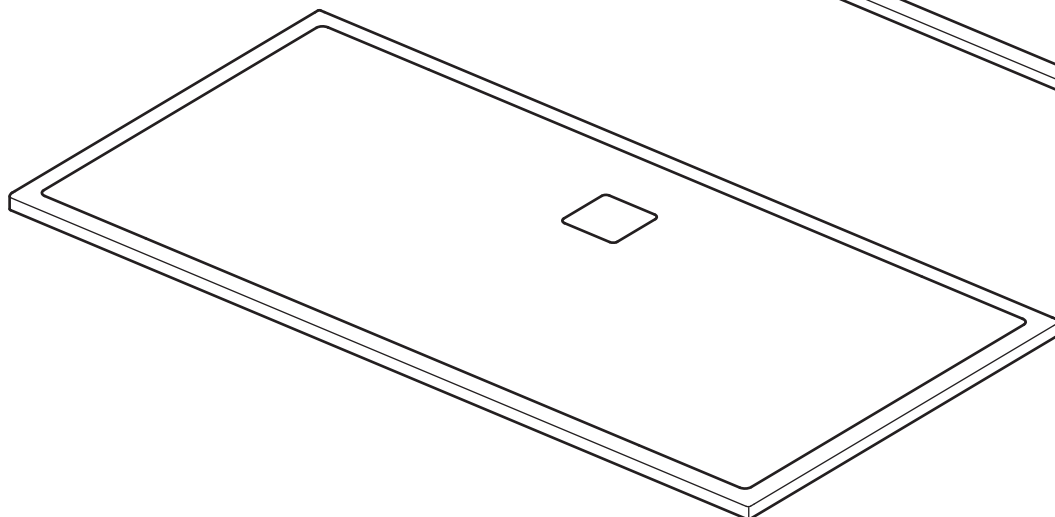
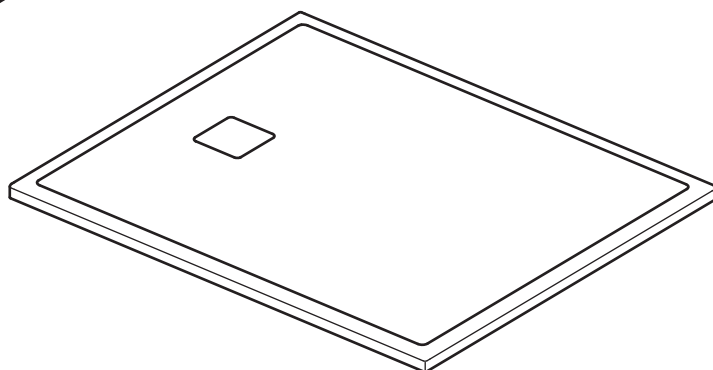
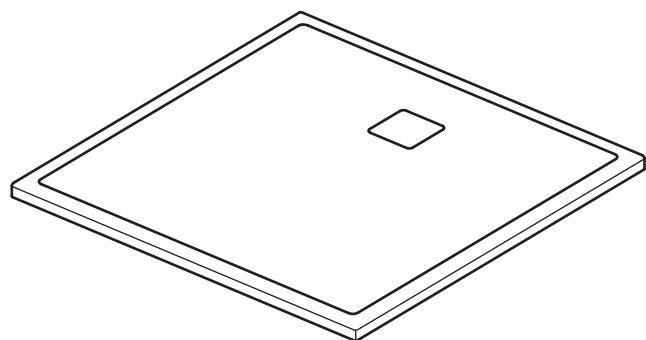
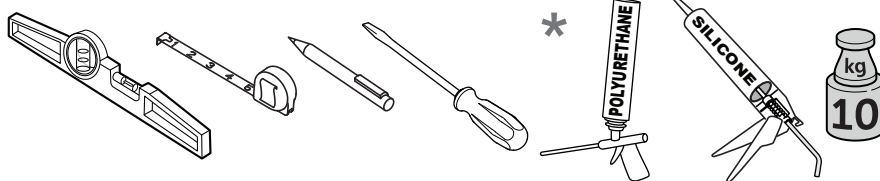


# ULTRA FLAT EVO

Shower tray

Manuale d'installazione, taglio su misura - Installation manual, bespoke - Manuel d'installation, fait sur mesure - Einbau- und Zuschneideanleitung - Manual de instalación, fabricación a medida - Installatie- en snij instructie handleiding - Εγχειρίδιο Εγκατάστασης, Διάσταση κατά παραγγελία - Инструкция по монтажу - Instalační manuál, rozměry dle požadavku - Inštaláčny manuál, rozmery podľa požiadavky - Navodila za namestitev in rezanje po meri - Priručnik za instalaciju i rezanje po meri - Инструкция за монтаж Manual de instalare, la comanda





## D INSTALLATIONSANLEITUNG (FÜR DEN INSTALLATEUR BESTIMMTER TEIL)

- Die Installation darf nur von Fachpersonal vorgenommen werden.
  - Verbindlich ist in jedem Fall die Aufbauanleitung der zusätzlich verwendeten Bauteile.
  - Überprüfen Sie nach der Installation die Dichtigkeit aller Anschlüsse und aller verwendeten Komponenten
- Warnhinweis: Vergewissern Sie sich vor dem Bohren in Wände oder Böden, dass sich keine Rohre oder elektrische Leitungen an der Stelle befinden.
- \* Verfügbare Installationsvarianten je nach Verkaufsland.
  - \*\* Gehört nicht zum Lieferumfang

## F NOTICE D'INSTALLATION (PARTIE DESTINÉE À L'INSTALLATEUR)

- L'installation ne doit être exécutée que par du personnel qualifié.
  - Tenir strictement compte des instructions de montage des composants supplémentaires utilisés.
  - Vérifier qu'il n'y ai aucune fuite entre le système d'obturation du vidage et la raccordement à l'évacuation des eaux usées.
- Attention: Il faut faire attention lorsque l'on perce les murs ou les sols afin d'éviter les tuyaux ou les câbles électriques cachés.
- \* Variables d'installation disponibles en fonction du Pays de vente.
  - \*\* Non fourni

## I MANUALE DI INSTALLAZIONE (Parte riservata all'installatore)

- L'installazione deve essere eseguita esclusivamente da personale qualificato.
  - In ogni caso è vincolante il manuale di montaggio degli altri componenti utilizzati.
  - Verificare che non vi siano perdite dal dispositivo di scarico in prossimità della piletta
- Attenzione: Nel forare un muro o un pavimento prestare attenzione ad evitare cavi elettrici o tubi nascosti.
- \* Variabili di installazione disponibili in base al Paese di vendita
  - \*\* Non fornito a corredo

## E MANUAL DE INSTALACIÓN (PARTE RESERVADA AL INSTALADOR)

- La instalación debe ser realizada únicamente por personal cualificado.
  - En todo caso son obligatorias las instrucciones de montaje de los componentes adicionales empleados.
  - Verificar que no hay pérdidas de agua provenientes del sistema e desagüe cercano a la zona de drenaje"
- ¡Precaución!: Debe evitarse dañar conducciones eléctricas o de agua cuando se perfora el suelo o las paredes.
- \* Variantes de instalación disponibles según el país de venta.
  - \*\* No suministrado

## NL INSTALLATIEHANDLEIDING (DEEL VOOR DE INSTALLATEUR)

- De installatie mag uitsluitend door vakmensen worden verricht.
  - In ieder geval is de montagehandleiding van de andere gebruikte onderdelen is bindend.
  - Controleer goed of er geen lekages zijn vanuit de waste/afvoer in de buurt van het drain genie
- Waarschuwing: Wees voorzichtig bij het boren in muren of vloeren om verborgen leidingen of elektrische kabels te vermijden.
- \* In het land van verkoop beschikbare installatievariabelen
  - \*\* Niet standaard bijgeleverd

## GR ΕΓΧΕΙΡΙΔΙΟ ΟΔΗΓΙΩΝ ΤΟΠΟΘΕΤΗΣΗΣ (ΟΔΗΓΙΕΣ ΓΙΑ ΤΟΝ ΕΓΚΑΤΑΣΤΑΤΗ)

- Η τοποθέτηση πρέπει να πραγματοποιηθεί αποκλειστικά και μόνο από εκπαιδευμένου τεχνικού.
  - Δεσμευτικές είναι σε κάθε περίπτωση οι οδηγίες τοποθέτησης των πρόσθετα χρησιμοποιούμενων δομικών μερών.
  - Βεβαιωθείτε ότι δεν υπάρχουν διαρροές από την αποχέτευση και γύρω από αυτή
- Προσοχή: Χρειάζεται προσοχή όταν τρυπάτε τοίχους ή πατώματα ώστε να αποφύγετε κρυμμένους σωλήνες ή ηλεκτρικά καλώδια.
- \* Διαθέσιμες παραλλαγές τοποθέτησης ανάλογα με τη χώρα πώλησης.
  - \*\* Δεν παρέχεται με τον εξοπλισμό

## BG РЪКОВОДСТВО ЗА МОНТАЖ (РАЗДЕЛ ЗА ИНСТАЛАТОРИ)

- Инсталацията трябва да се извърши от квалифициран техник.
  - Следването на инструкцията за монтаж за допълнителни компоненти е задължително.
  - Уверете се, че няма течове в зоната на сифона в близост до канализационната система.
- Внимание: Необходимо е повишено внимание при пробиване на стени или подове, за да се избегне контакт със скрити тръби или електрически кабели.
- \* Предлагат се индивидуални решения в зависимост от държавата на продажба.
  - \*\* Не се предоставя.

## RU РУКОВОДСТВО ПО УСТАНОВКЕ (РАЗДЕЛ, ПРЕДНАЗНАЧЕННЫЙ ДЛЯ УСТАНОВЩИКА)

- Установка должна осуществляться исключительно квалифицированным персоналом.
  - В любом случае, обязательной является инструкция по монтажу дополнительных применяемых частей.
  - Проверьте, что нет никаких утечек от системы слива-перелива поблизости от канализации.
- Внимание: При сверлении стен или полов следует соблюдать осторожность, чтобы избежать скрытых труб или электрических кабелей.
- \* Переменные параметры при установке, в соответствии со страной продажи продукции.
  - \*\* Не предоставляется в принадлежности.

## CZ NÁVOD K INSTALACI (ČÁST URČENÁ PRO INSTALATÉRA)

- Instalaci smí provádět výhradně kvalifikovaná osoba.
  - Závazný je v každém případě návod k montáži dodatečně použitých částí.
  - Ověřte, zda v blízkosti odpadového otvoru a sifonu nedochází k netěsnosti, či protékání vody.
- Pozor! Při vrtání do stěn nebo podlahy buďte opatrní, abyste se vyhnuli skrytým potrubím nebo elektrickým kabelům.
- \* Instalační varianty jsou k dispozici podle země prodeje.
  - \*\* Není součástí dodávky

## SK NÁVOD NA INŠTALÁCIU (ČASŤ URČENÁ PRE INŠTALATÉRA)

- Inštaláciu smie vykonávať výlučne kvalifikovaná osoba.
  - V každom prípade je záväzný návod na montáž dodatočne použitých súčastí.
  - Overte, či v blízkosti odpadového otvoru a sifónu nedochádza k netesnosti, či pretekaniu vody.
- Upozornenie: Pri vrtaní do stien alebo podlahy buďte opatrní, aby ste sa vyhlili skrytým rúrkam alebo elektrickým káblom.
- \* Inštaláčne varianty sú dostupné podľa krajiny predaja.
  - \*\* Nie je súčasťou dodávky.

## PL INSTRUKCJA INSTALACJI (CZEŚĆ PRZEZNACZONA DLA INSTALATORA)

- Instalowanie musi zostać wykonane wyłącznie przez personel wykwalifikowany
  - W każdym przypadku wiążąca jest instrukcja montażu dodatkowo stosowanych części.
  - Proszę sprawdzić poprawność czy nie ma przecieków przy zamkniętym syfonie do kanalizacji.
- Uwaga: Podczas wiercenia otworów w ścianach lub podłogach należy zachować szczególną ostrożność, aby uniknąć uszkodzeń ukrytych rur lub przewodów elektrycznych.
- \* Poszczególne rozwiązania instalacyjne dostępne w zależności od kraju sprzedaży.
  - \*\* Nie dostarczone w wyposażeniu

## SL PRIROČNIK ZA INŠTALACIJO (NAVODILA ZA INŠTALATERJA)

- Instalacija lahko opravi izključno strokovno usposobljeno oseboje.
  - V vsakem primeru veljajo navodila za montažo ostalih uporabljenih komponent.
  - Preveriti, da ni uhajanja vode iz izpustnega sistema v bližini sifona.
- Pozor: Pri vrtanju v steno ali v tla bodite previdni na morebitne cevi ali električne kable.
- \* Spremembe vgradnje so odvisne od pogojev v drzavi, kjer se izdelek prodaja.
  - \*\* Ni v kompletu

## HR PRIRUČNIK ZA INSTALIRANJE (DIO NAMIJENJEN INSTALATERU)

- Instaliranje mora izvršiti isključivo kvalificirano osoblje
  - U svakom slučaju, obvezujući je priručnik za montažu drugih korištenih dijelova.
  - Provjeriti eventualno curanje vode iz izpustnog sustava kod sifona.
- Opze: Pri bušenju u zidove ili podove treba voditi računa da se izbjegnju skrivene cijevi ili električni kablei.
- \* Varijable instalacije na raspolaganju prema zemlji prodaje
  - \*\* Nije dio opreme

# A

Installazione a pavimento, Floor installation, Installation au sol, Installation am Fußboden, Instalación en el suelo, Vloerinstallatie, Επιδάπεδα τοποθέτηση, Напольный монтаж, Instalace na podlahu, Inštalácia na podlahu, Instalacja podłogowa, Inštalacija na tleh, Instaliranje u razini poda, Вградена инсталација /инсталација на пода

Schiuma poliuretanică a bassa espansione per coppi e tegole.

Polyurethane low expanding foam for roof and tiles.

Mousse de polyuréthane à faible expansion pour les tuiles et les panes.

Schwach expandierender Polyurethan-Montageschaum.

Espuma de poliuretano de baja expansión para cubiertas y azulejos.

Polyurethaan schuim met een lage beperkte uitzetting voor dak en tegels.

Αφρός Πολιουρεθάνης χαμηλής διόγκωσης για την οροφή και τα πλακίδια

Полиуретанова пена с низким расширением для кровли и черепицы

Polyuretánová nízkoexpanzní pěna pro střechy a tašky.

Polyuretánová nízkoexpanzná pěna na strechy a škridly.

Poliuretanska pena z nizko ekspanzijo za strehe in ploščice

Poliuretanska nisko ekspanzirajuca pjena za krovove i podne obloge

Полиуретанова пена с ниска последваща (вторична) експанзия за монтаж на покриви и керемиди

Spumă poliuretanică cu expansiune redusă pentru acoperiș și țigle.

Non fornito.

Not supplied.

Non fourni.

Nicht im Lieferumfang enthalten.

Niet geleverd.

No se suministra.

Δεν παρέχεται.

Не поставляется.

Neni dodáno.

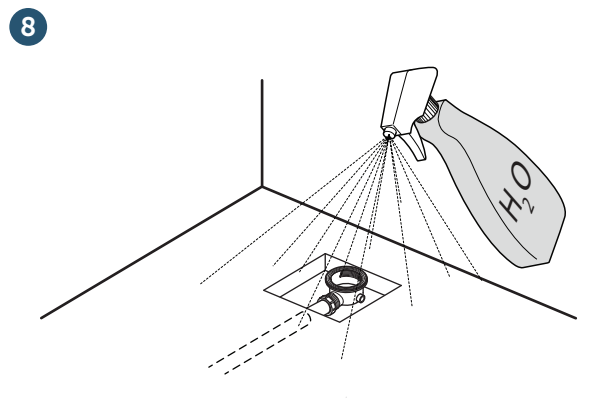
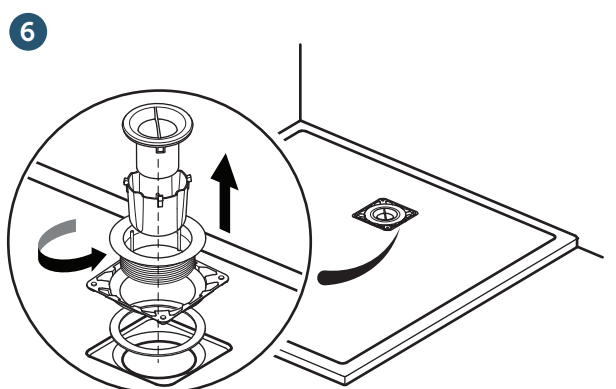
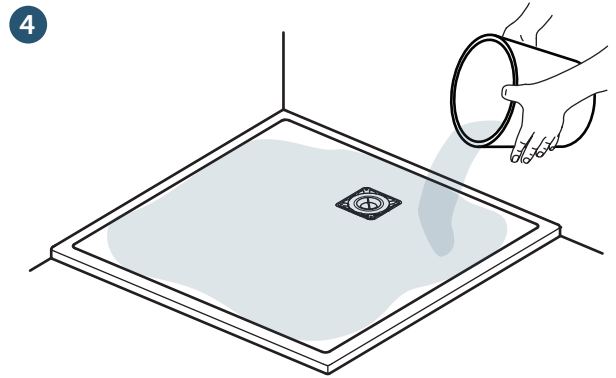
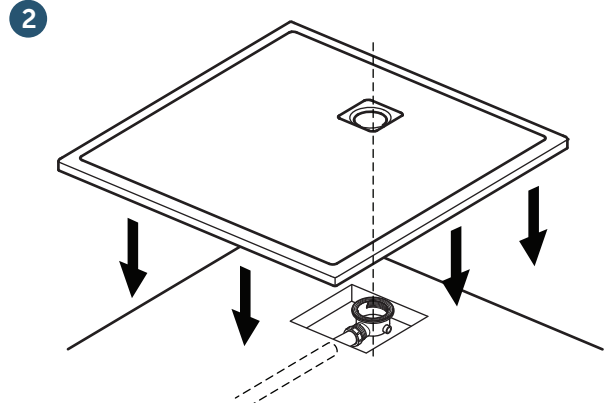
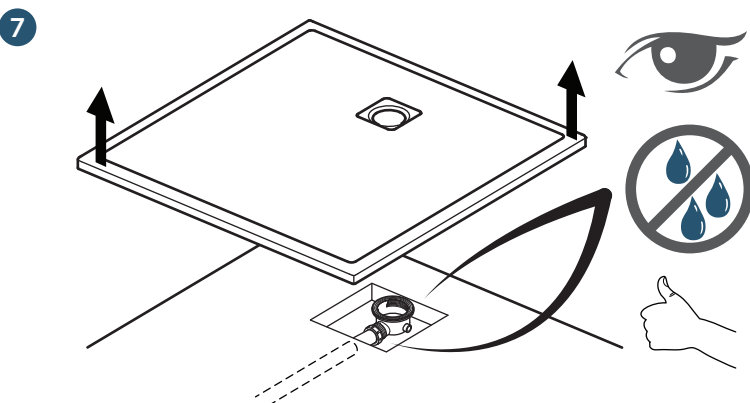
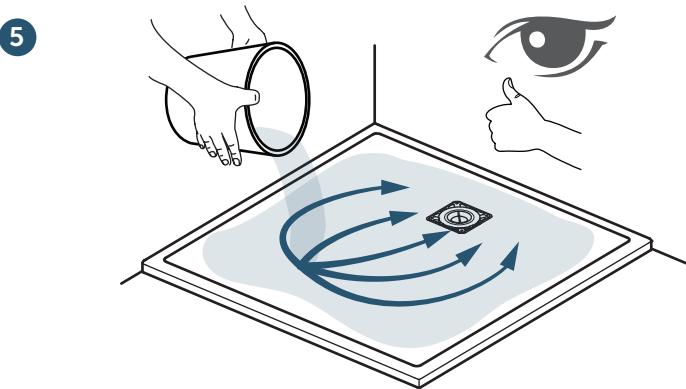
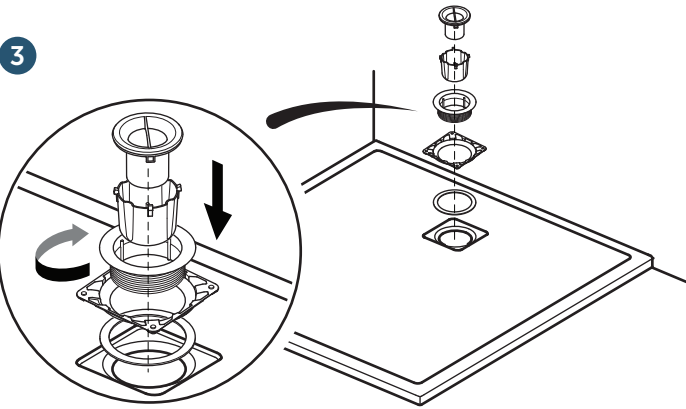
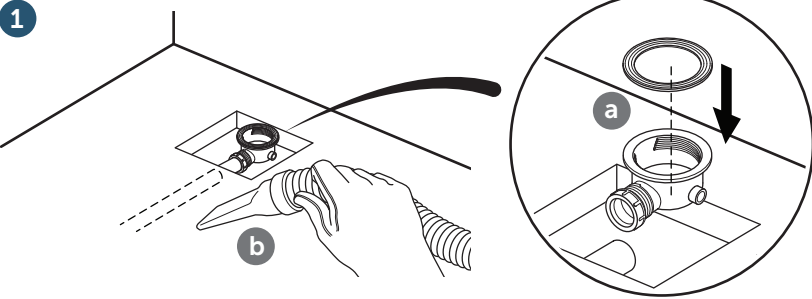
Nedodáva sa.

Nie dostarczono.

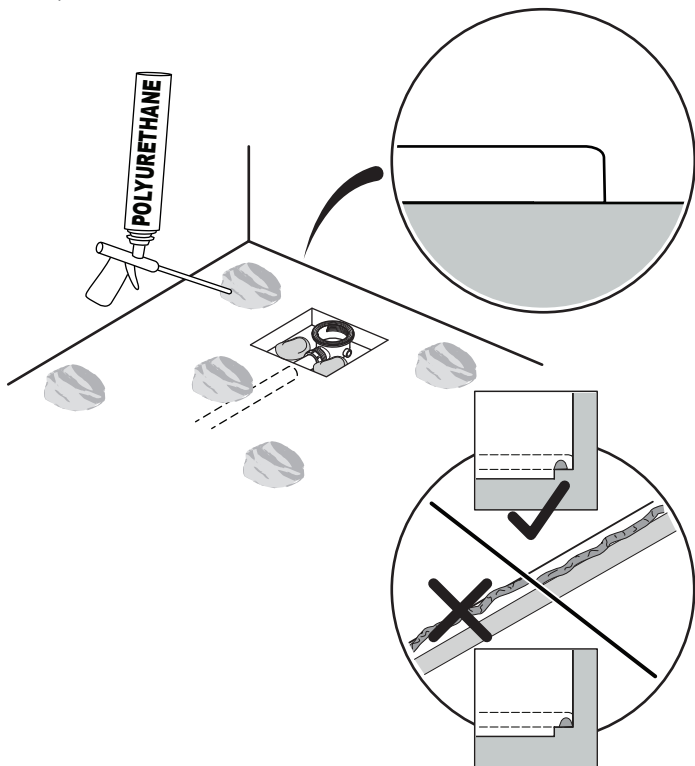
Ni dobavljeno.

Nije isporučeno.

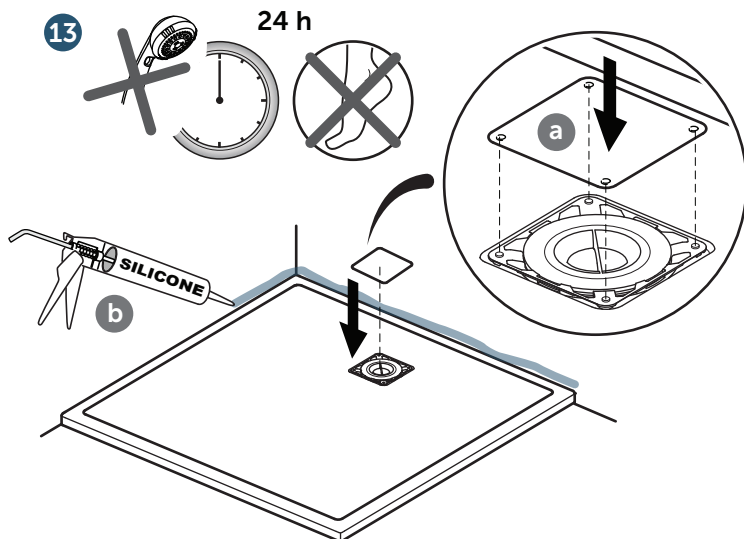
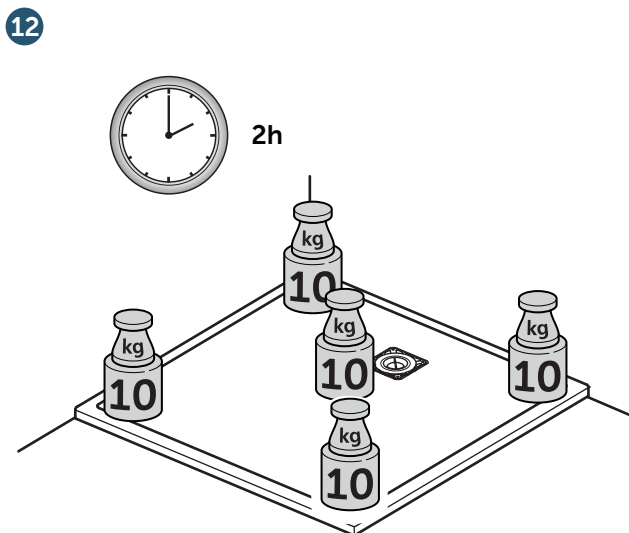
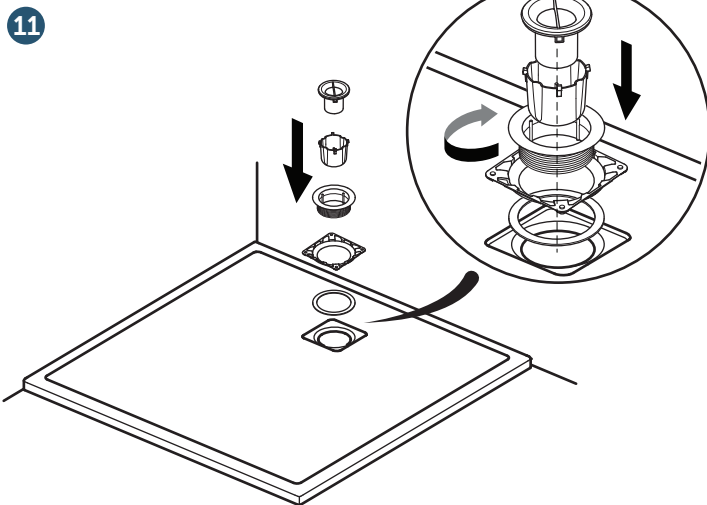
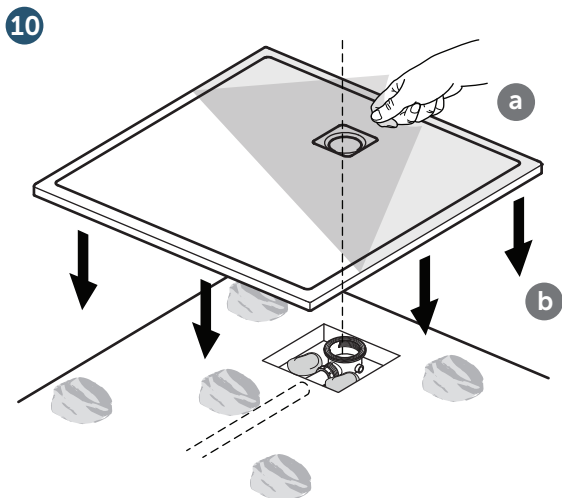
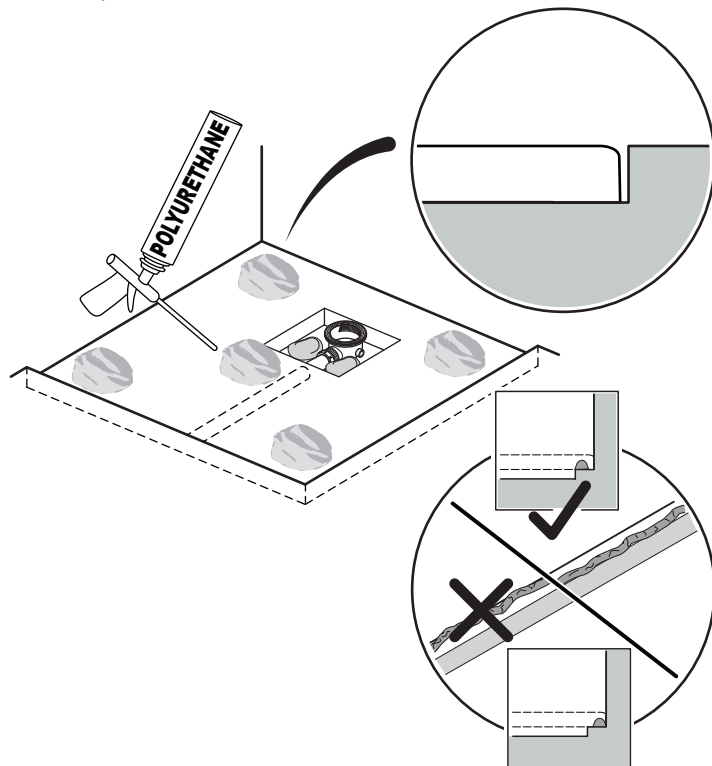
Не е доставен.



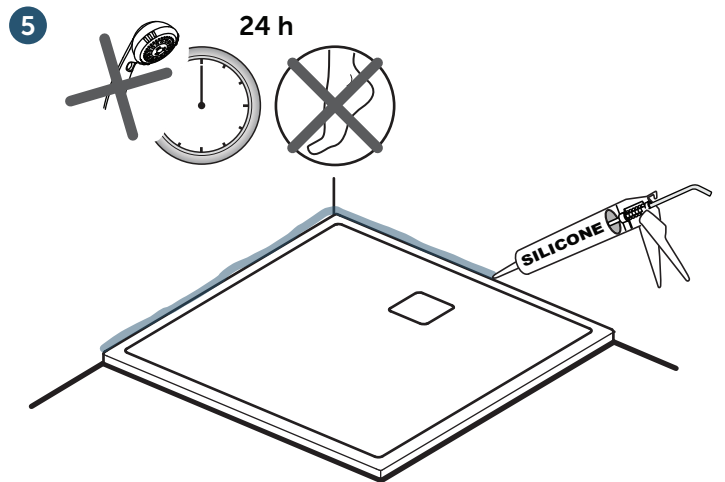
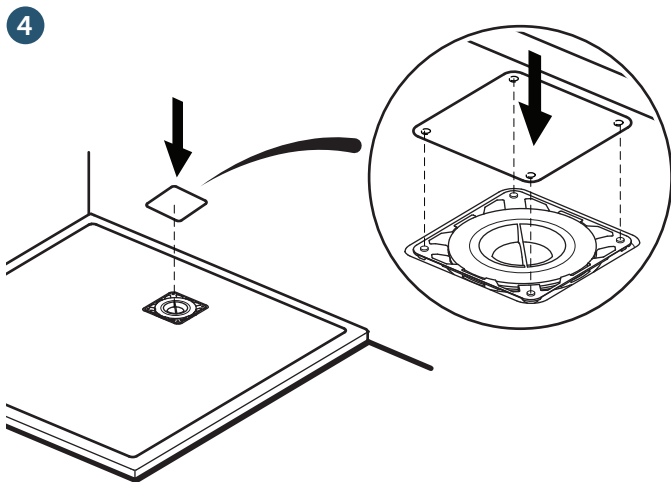
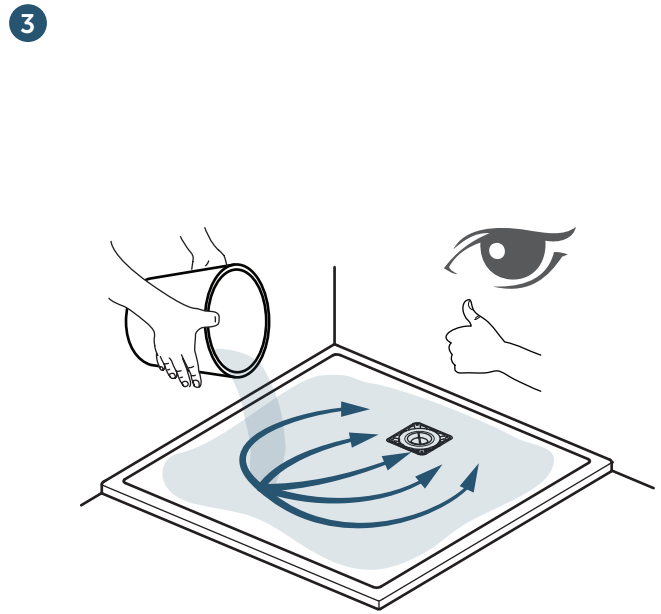
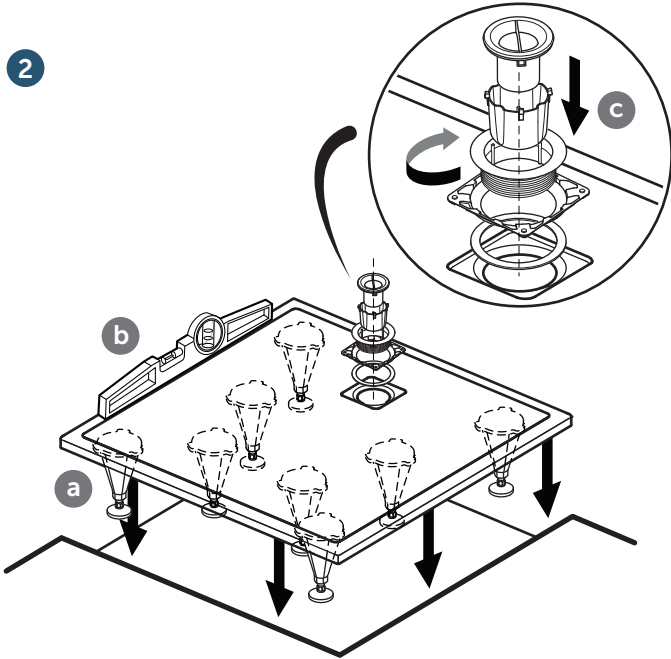
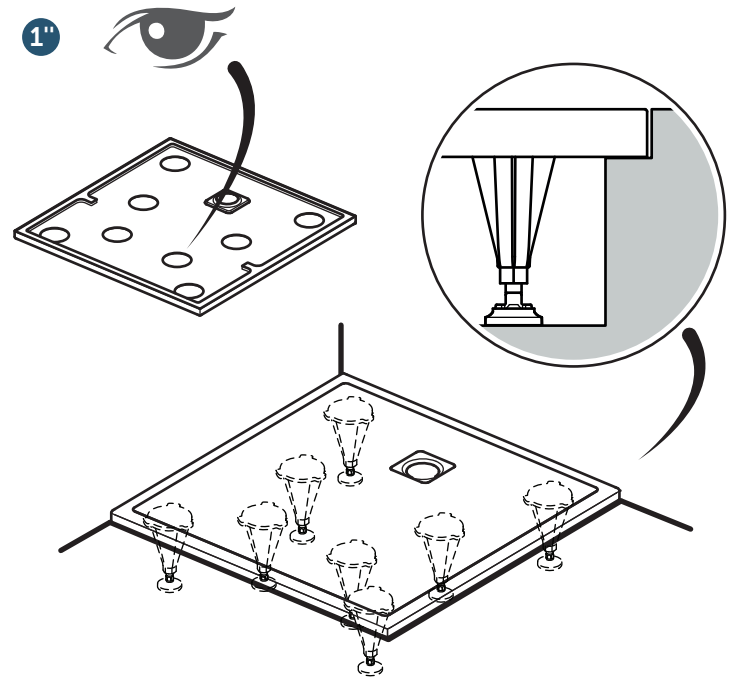
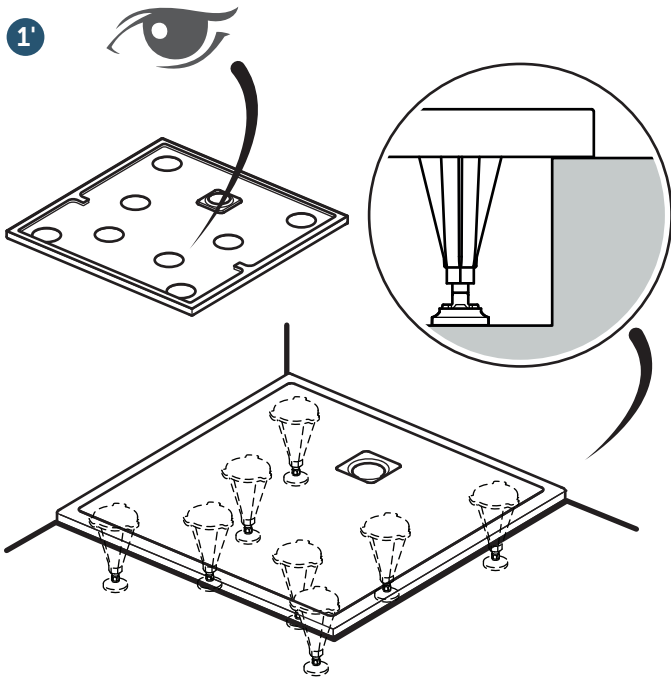
9' Sopra pavimento, On floor, Sur sol, Über dem Fußboden, Sobre el suelo, Boven de vloer, Επάνω στο δάπεδο, На полу, Nad podlahou, Nad podlahou, Na podłodze, Na tla, Na pod, Инсталляция на пода.



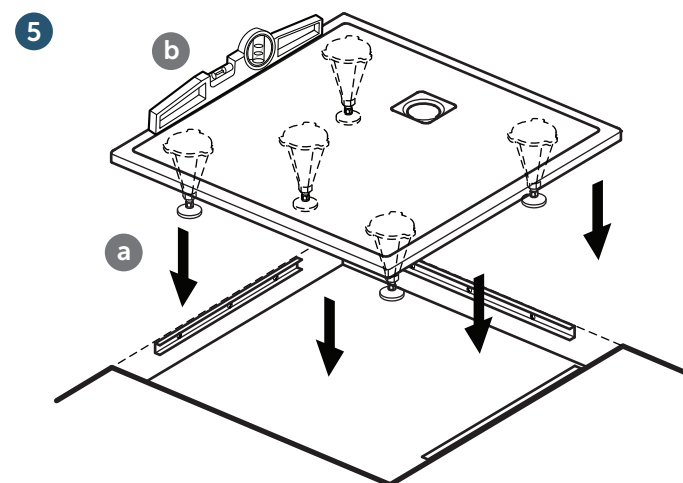
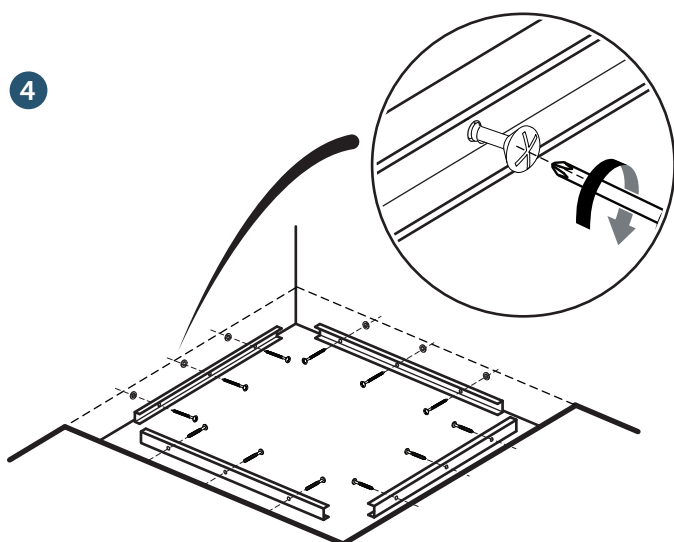
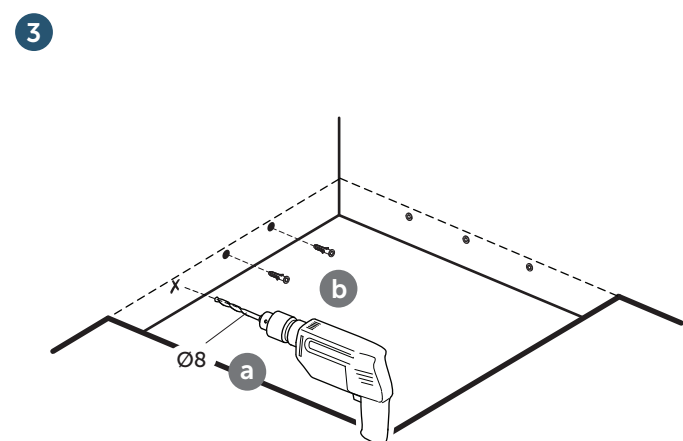
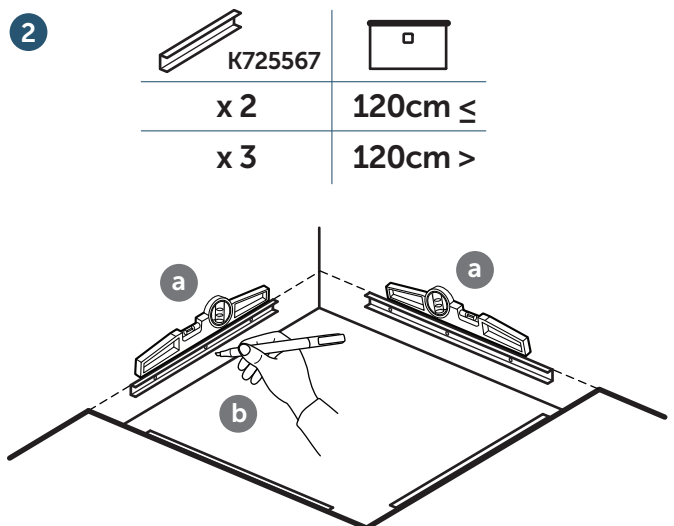
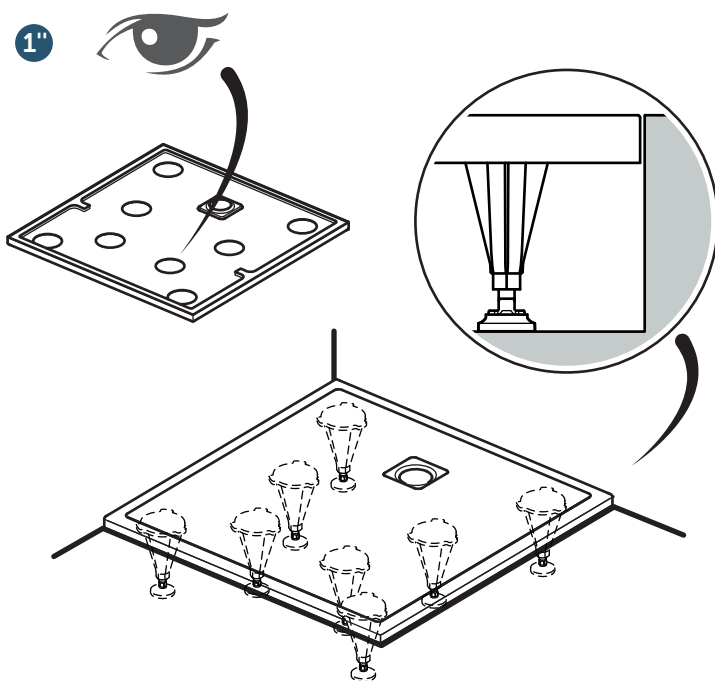
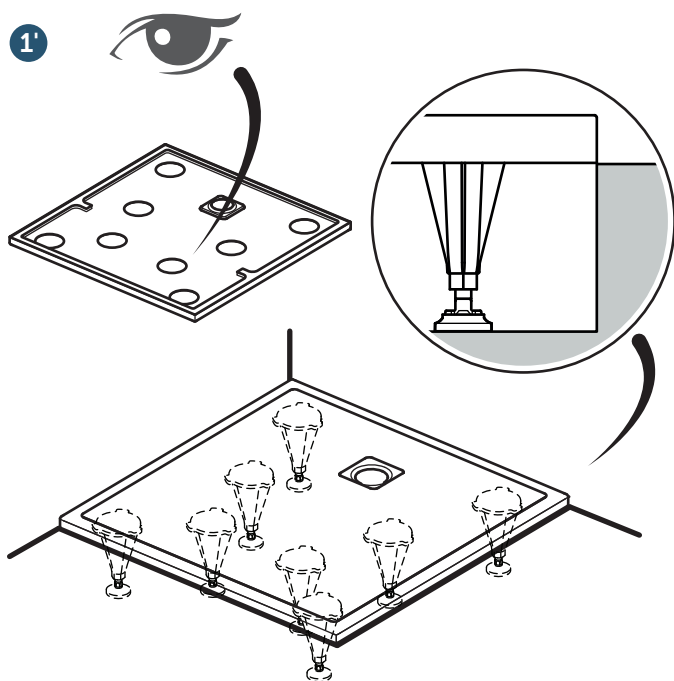
9'' Incasso, Recessed, Encastrement, Einbau, Empotrado, Inbouw, Χωνευτή, Встроенный монтаж, Vestavba, Zabudovanie, Wpuszczane w podłogę, Vzdana, Ugradnja, Вградена инсталляция.



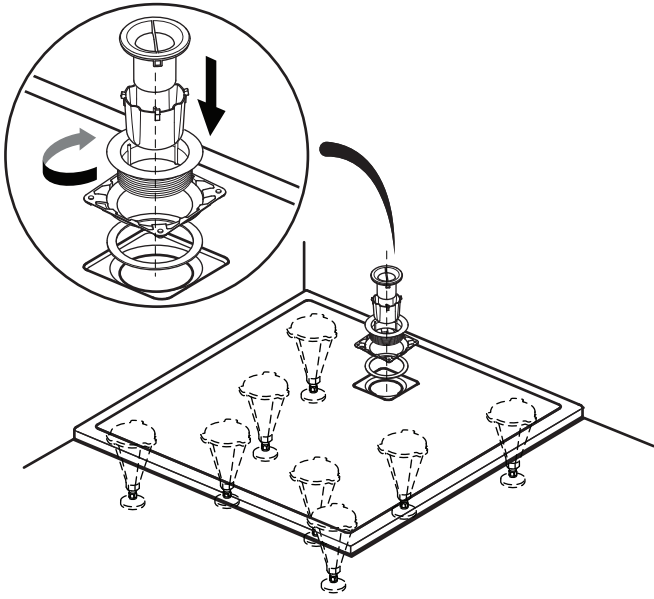
**B** Montaggio a pavimento con piedini - Floor assembly with feet - Montage au sol avec pieds - Montage mit füssen - Montaje con patas - Montage met pootjes - ΤΟΠΟΘΕΤΗΣΗ ΜΕ ΠΟΔΑΡΑΚΙΑ - Монтаж на ножках - Montáž s nožkami - Montáž s nožičkami - Montaža z nogami - Montaža s nožicama - Монтаж с крака



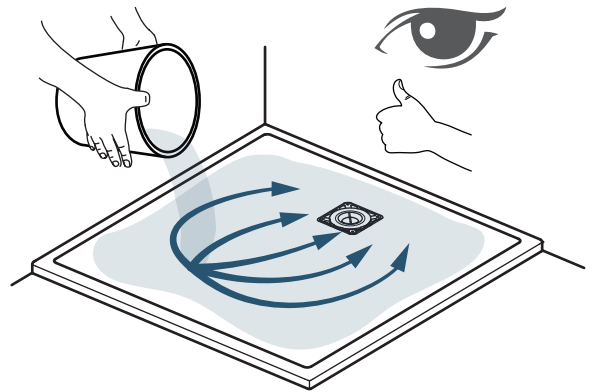
**C** Montaggio a pavimento con piedini - Floor assembly with feet - Montage au sol avec pieds - Montage mit füssen - Montaje con patas - Montage met pootjes - ΤΟΠΟΘΕΤΗΣΗ ΜΕ ΠΟΔΑΡΑΚΙΑ - Монтаж на ножках - Montáž s nožkami - Montáž s nožičkami - Montaža z nogami - Montaža s nožicama - Монтаж с крака



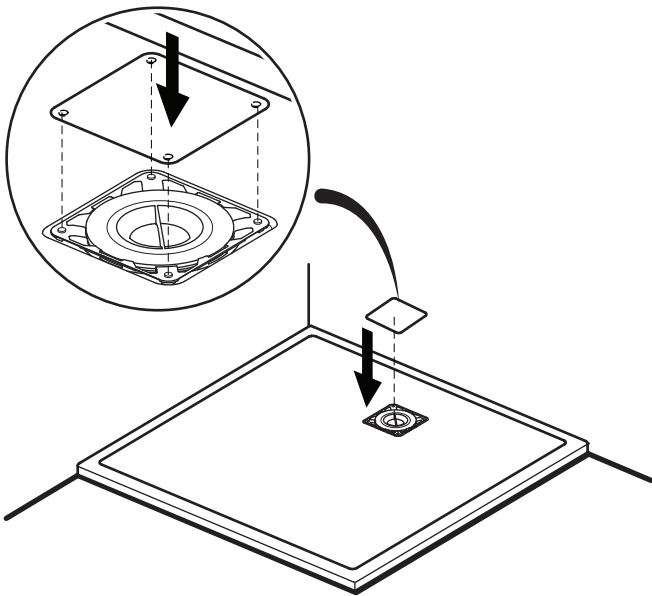
6



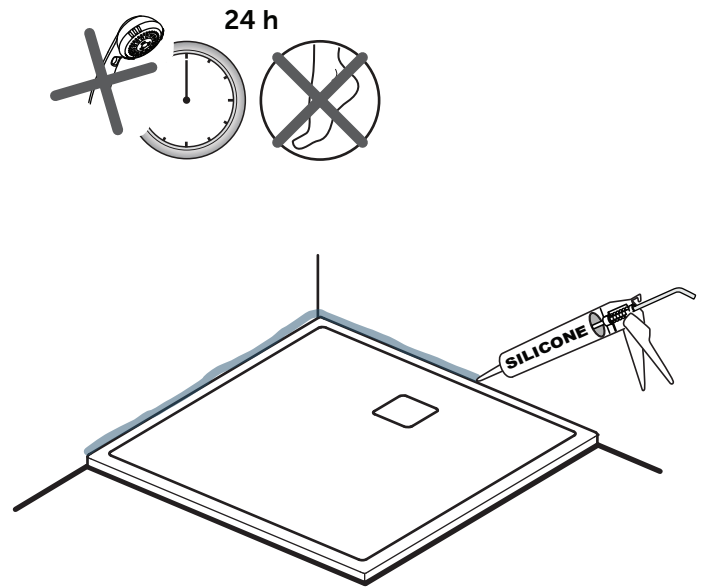
7



8



9

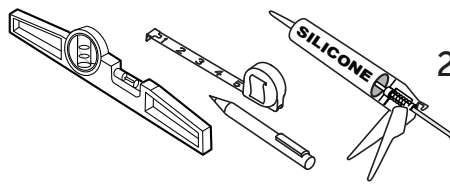




# ULTRA FLAT EVO

Acrylic shower tray installation sheet

Shower tray



2x 5kg

 UK only

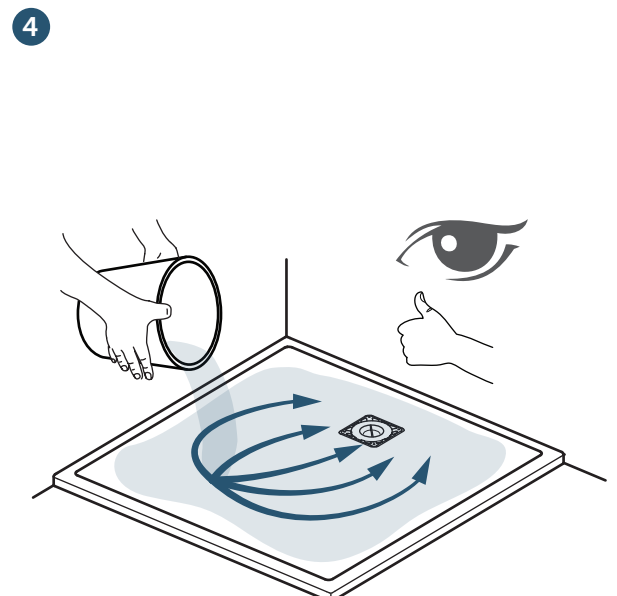
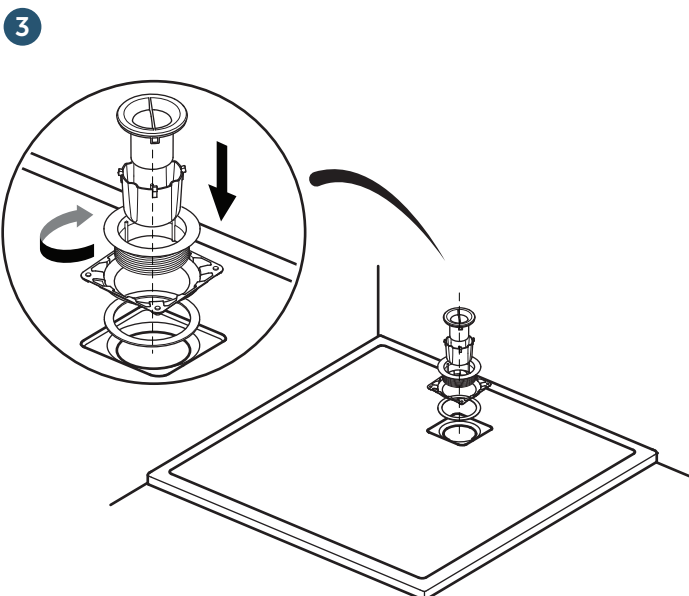
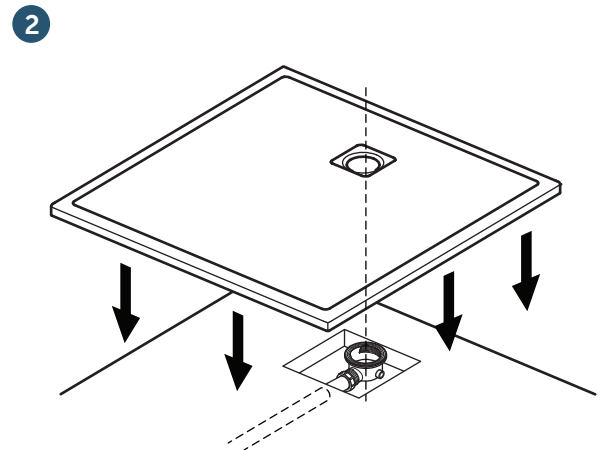
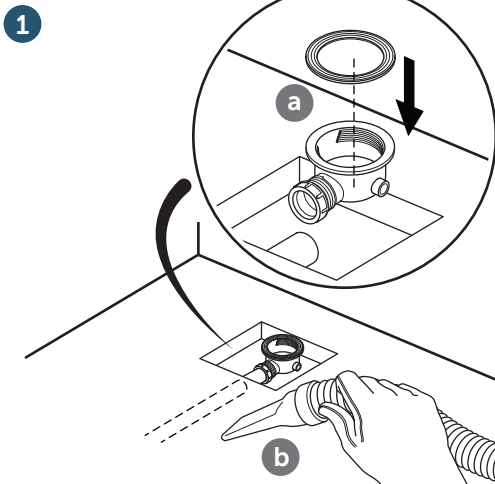


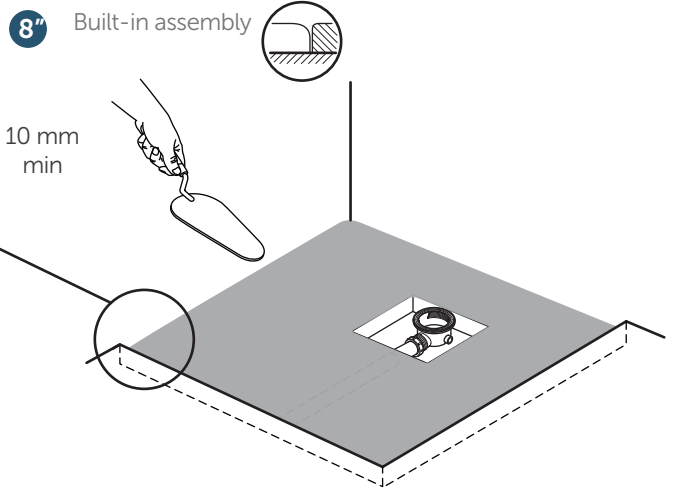
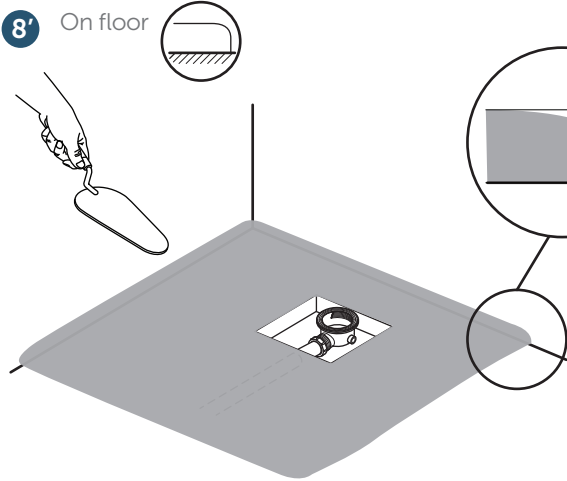
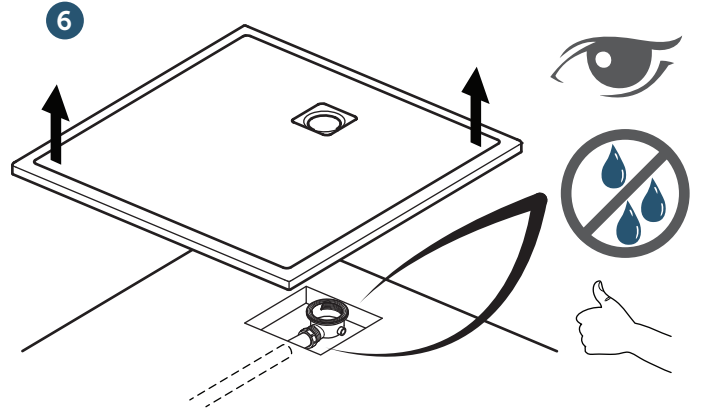
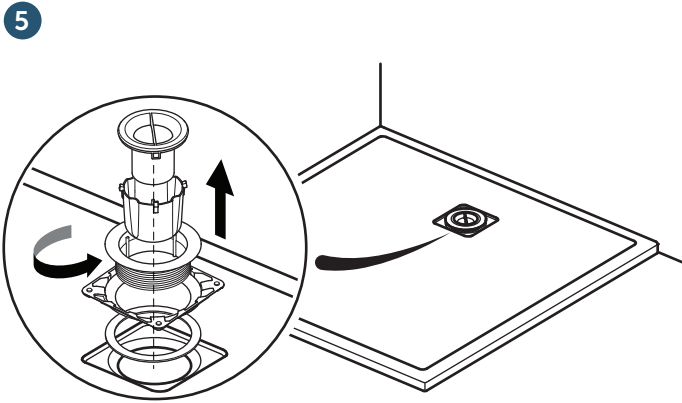
## GB INSTALLATION MANUAL (Section for the installing technician)

- The appliance must be installed by qualified personnel.
  - Following the installation instruction for the additional components is mandatory.
  - Verify that there are no leaks from the waste system close to the drain area
- Caution: Care should be taken when drilling into walls or floors to avoid hidden pipes or electrical cables.

- During installation protect visible surfaces from impact damage or abrasions.
  - Unpack and check for any damage. Do not install if not satisfied and contact your supplier.
  - When considering your installation method, you should be able to attach or repair your waste or waste outlet in situ.
- \* Installation variables available based on country of sale.  
\*\* Not provided

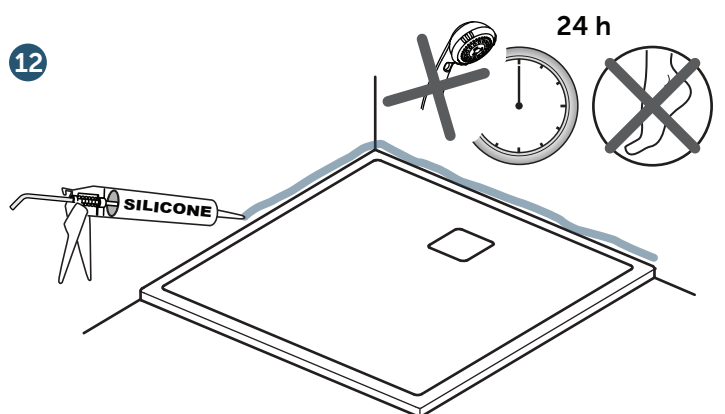
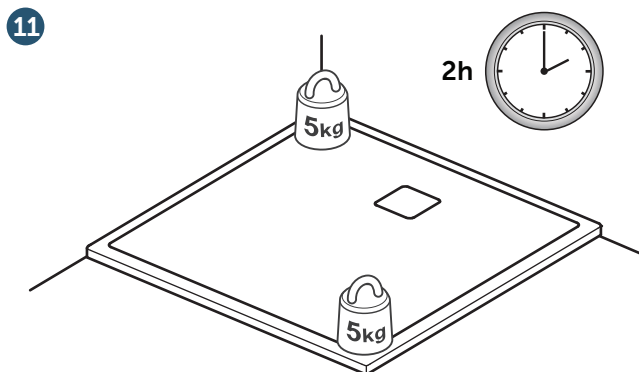
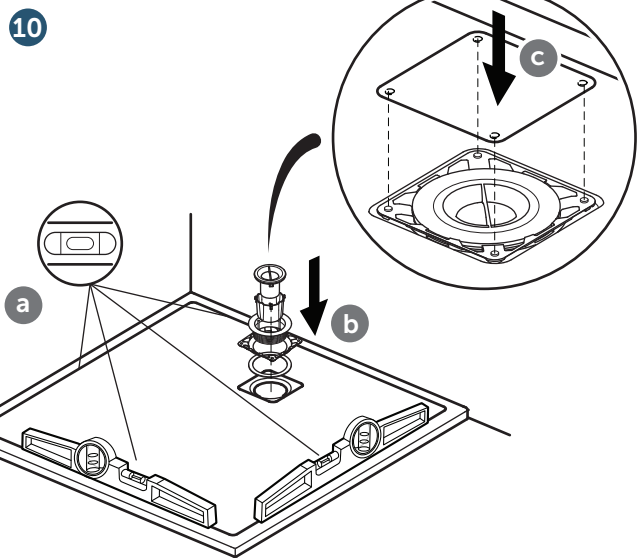
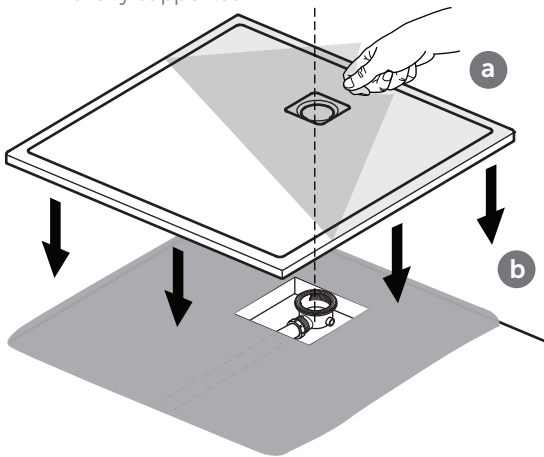
## A Floor installation





Mix the Solvent Free, Cement Based Flexible Tile Adhesive in accordance to the manufacturers instructions to a workable mix to cover the total area under the tray. Trowel to a thickness suitable to allow levelling and support of the shower tray.

**9** Remove protective film, undertake a final inspection of the tray at this stage. Bed the tray onto the mix, ensuring it is fully supported.







**I** Non saranno accettate, dopo l'installazione, contestazioni su difetti visibili. Il Produttore non dà garanzie per l'impiego errato o inadatto dei prodotti forniti e pertanto nessuna responsabilità potrà essere attribuita a titolo e nessun indennizzo potrà essere richiesto.

**GB** No complaints for visual defects will be accepted after installation. The manufacturer does not provide any guarantee for improper or unsuitable use of the products supplied and therefore cannot be held responsible for any reason or for any damages.

**F** Aucune réclamation sur d'éventuels défauts apparents ne pourra être acceptée après l'installation. La garantie déchoit en cas d'usage erroné ou inapproprié des produits; par conséquent, le Fabricant décline toute responsabilité et aucune indemnité ne pourra être réclamée.

**D** Achten Sie vor dem Einbau darauf, dass dieses hochwertige Acrylprodukt keine Beschädigungen hat. Entfernen Sie die Transportschutzfolie und überprüfen Sie die gesamte Oberfläche inklusive dem Wannrand. Dies muss vor der endgültigen Montage geschehen. Beachten sie die beigegefügte Einbauanleitung. Austauschkosten werden nicht übernommen.

**E** Tras la instalación no se aceptarán reclamaciones por defectos visibles. El Fabricante no da garantías en caso de uso incorrecto o inadecuado de los productos suministrados, por lo que no se le podrá atribuir responsabilidad alguna al respecto in solicitar indemnizaciones.

**NL** Na de installatie worden reclamaties over zichtbare defecten niet geaccepteerd. De fabricant geeft geen garantie bij een verkeerd of ongeschikt gebruik van de geleverde producten. Hij wijst elke vorm van aansprakelijkheid en vragen voor schadevergoeding hiervoor af.

**GR** Δεν θα γίνουν δεκτές, μετά την εγκατάσταση, διαμαρτυρίες σχετικά με εμφανή ελαττώματα. Ο Κ ατασκευαστής δεν εγγυάται για την εσφαλμένη ή ανάρμοστη χρήση των προμηθευόμενων.

**RU** После установки не принимаются претензии в отношении визуальных дефектов. Производитель не предоставляет гарантий в случае ошибочного или несоответствующего использования продукции, поэтому в данном случае он не несет ответственность и не отвечает за возмещение ущерба.

**CZ** Vzhledové a viditelné vady musí být reklamovány před instalací výrobku. Výrobce nenese odpovědnost za škody způsobené chybným nebo nevhodným použitím výrobku, na které se záruka nevztahuje. V takovém případě nárok uplatnění záruky zaniká.

**SK** Vzhľadové a viditeľné kazy musia byť reklamované pred inštaláciou výrobku. Výrobca nenesie zodpovednosť za škody spôsobené chybným alebo nevhodným použitím výrobku, na ktoré sa záruka nevzťahuje. V takom prípade nárok na uplatnenie záruky zaniká

**PL** Produkt przed instalacją należy dokładnie obejrzeć, łatwo zauważalne wady wizualne zgłoszone po montażu nie są podstawą do zgłoszenia reklamacji. Gwarancją nie są objęte uszkodzenia powstałe w wyniku użycia produktu w sposób niewłaściwy lub niezgodnego z przeznaczeniem; producent nie ponosi odpowiedzialności za powstałe z tego powodu zdarzenia.

**SL** Reklamacije vidnih napak po opravljeni inštalaciji ne bodo upoštevane. Proizvajalec ne daje garancije za okvare, nastale zaradi nepravilne ali neustrezne uporabe dobavljenih izdelkov in v tem primeru nima nobene odgovornosti, niti ni dolžan povrniti nastale škode.

**HR** Nakon instaliranja neće biti prihvaćene reklamacije vezane uz vidljiva oštećenja. Proizvođač ne daje jamstvo kod pogrešne ili nepravilne upotrebe isporučenih proizvoda te se istom neće iz te osnove moći pripisati bilo kakva odgovornost, a niti od njega zahtijevati naknada štete.

**BG** След инсталация, оплаквания за външният вид няма да бъдат приемани. Производителят не предоставя никаква гаранция за неправилна или неподходяща употреба на доставените продукти и следователно не може да носи отговорност за нанесени щети.

Ideal Standard International NV  
Corporate Village – Gent Building  
Da Vincilaan 2  
B1935 – Zaventem  
Belgium

**BE** +32 (0)2 325 66 33  
**BG** +359 675 30362  
**DE** +49 (0)228 521 580  
**EG** +202 26969700  
**FR** +33 (0)1 49 38 28 00  
**GB** 01482 496 318  
**GR** +30 210 67 90 810  
**HR** +38591 22 99 304

**HU** +36 30 6991 594  
**IT** 800 652 290  
**ME** +971 4 804 2400  
**NL** +31 (0)77 355 08 08  
**PL** +48 71 7868 301/302  
**RO** +40 21 3223 201/202  
**SI** 00386 59 919040  
**TR** +90 216 314 87 87

**UA** +359 675 30 468  
**AL/XK/BA** +359 887 709 696  
**CZ/SK** +420 417 592 179  
**DK/NO/SE** +45 75 84 10 10  
**ES/PT** +34 93 561 80 00  
**LV/LT/EE** +371 673 57 792  
**RS/MK/ME** +381 11 713 80 58  
**RU/MD** +7 495 669 23 11



Ideal Standard