

170 2103 3 Fertigmontageset für Wanne/Brause-Einhebelmischer mit Umsteller
mit Abdeckplatte 120 mm x 185 mm, (Einbaukörper 010 2110 3 separat bestellen), chrom

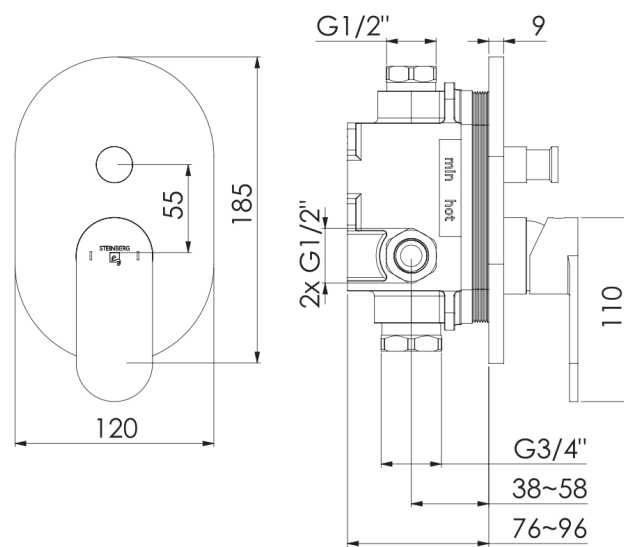
PRODUKTBILD



170 2103 3 Fertigmontageset für Wanne/Brause-Einhebelmischer mit Umsteller

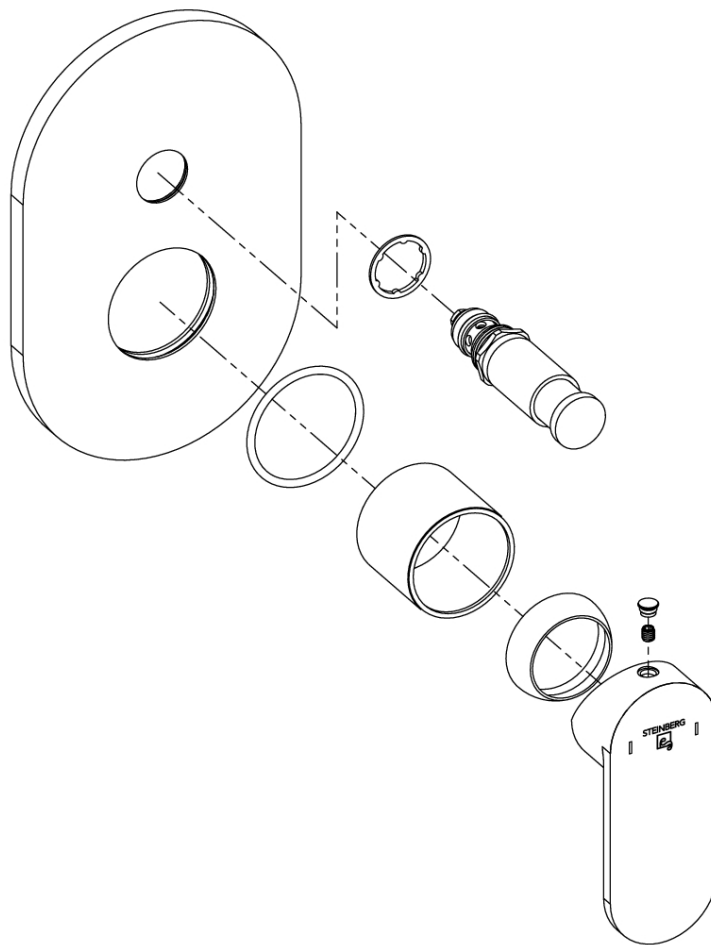
mit Abdeckplatte 120 mm x 185 mm, (Einbaukörper 010 2110 3 separat bestellen), chrom

TECHNISCHE ZEICHNUNG



170 2103 3 Fertigmontageset für Wanne/Brause-Einhebelmischer mit Umsteller
mit Abdeckplatte 120 mm x 185 mm, (Einbaukörper 010 2110 3 separat bestellen), chrom

EXPLOSIONSZEICHNUNG



PartNo	DE	EN	
1	099 9867	Schub-Rosette oval, 120x185 mm, Chrom	push rosette 120x185 mm, chrome
2	099 8005	Hülse, Chrom	sleeve, chrome
3	099 9090 1	Umsteller, Chrom	diverter, chrome
4	099 8013	Kugelkappe, Chrom	spherical cover cap of cartridge, chrome
5	099 4107	Chromkämpchen, Chrom	cover cap, chrome
6	099 1105	Madenschraube M5 zum Hebel	grub screw M5 for handle
7	170 9921	Armaturenhebel mit Logo und Markierungen, Chrom	single lever with logo and marks, chrome
			170 2103 3
			19.11.2020
			STEINBERG
			