



Sanpress Inox LF-Übergangsstück mit SC-Contur

labs-frei (Einzelverpackung)

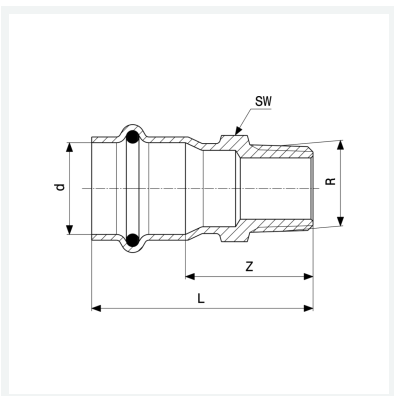
- Pressanschluss, R-Gewinde

Ausstattung

Dichtelement EPDM, Mehrkant

Modell 2311LF

Artikel 665 838



Eigenschaften

Rohraußendurchmesser	d	18
Außengewinde kegelig	R	¾
Z-Maß	Z	33 mm
Länge	L	55 mm
Schlüsselweite	SW	27 mm
Gewicht	72,7 g	
Volumen	248,64 cm ³	
Werkstoff	Stahl nichtrostend	