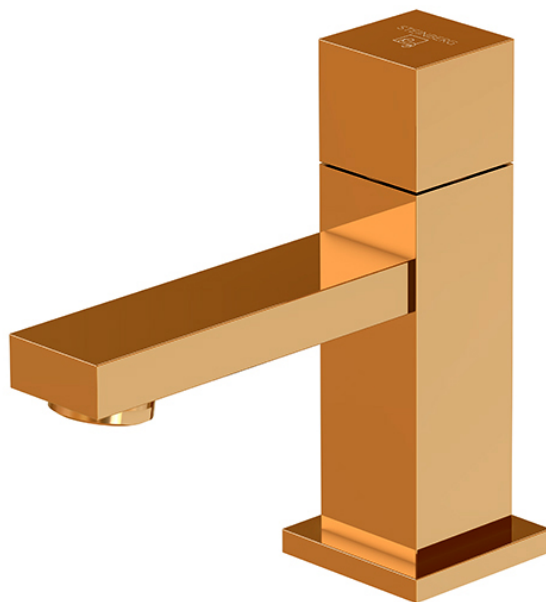


**160 2500 RG Kaltwasser-Armatur**

mit 90° Keramikventil, mit Flexschlauch 3/8", Ausladung 100 mm, rose gold

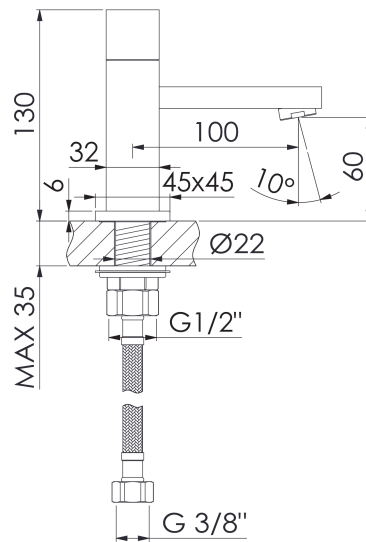
PRODUKTBILD



**160 2500 RG Kaltwasser-Armatur**

mit 90° Keramikventil, mit Flexschlauch 3/8", Ausladung 100 mm, rose gold

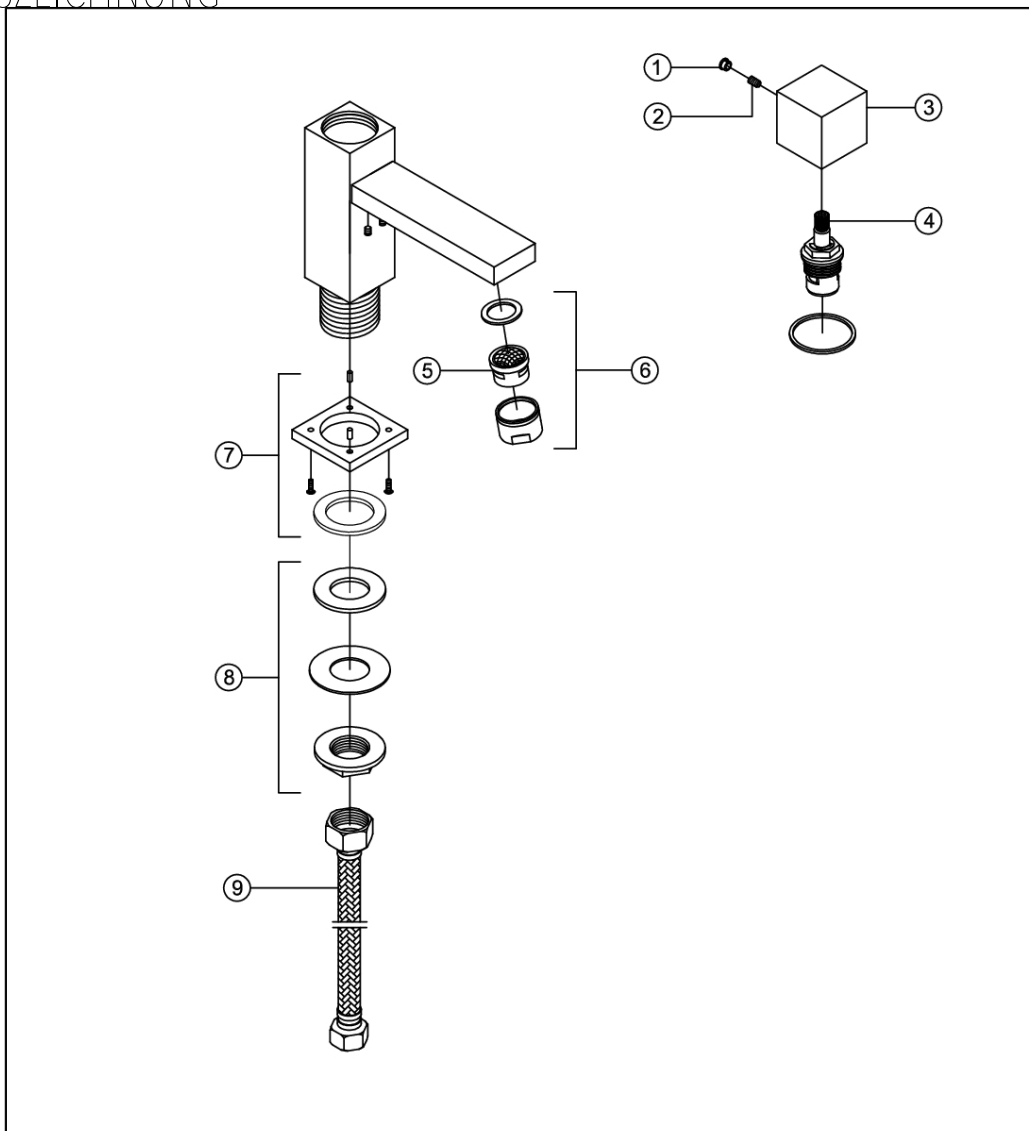
TECHNISCHE ZEICHNUNG





160 2500 RG Kaltwasser-Armatur

mit 90° Keramikventil, mit Flexschlauch 3/8", Ausladung 100 mm, rose gold

EXPLOSIONSZEICHNUNG



1	099 4104	Chromkappchen   chrome cap	<b>160 2500</b>
2		Madenschraube   hexagon screw	
3	160 4007	Griffwürfel   handle cube	
4	099 9044	Ventiloberteil linksschliessend 90 °   ceramic head-part left turn closing 90°	08.05.2013
5	099 9101	Luftsprudler einzeln   aerator only	
6	099 9117	Luftsprudler mit verchromter Hülse   aerator with chrome sleeve	 <small>Best faucets and accessories</small> <small>STEINBERG</small>  <small>Autor Dipl.-Ing. Zuzana Michalkova</small>
7	099 8861	Fuß-Rosette   foot rosette	
8	160 4009	Befestigungsset   fixing set	
9	160 4010	Flexschlauch   flexible hose	