



Sanfix P-Übergangsstück mit SC-Contur

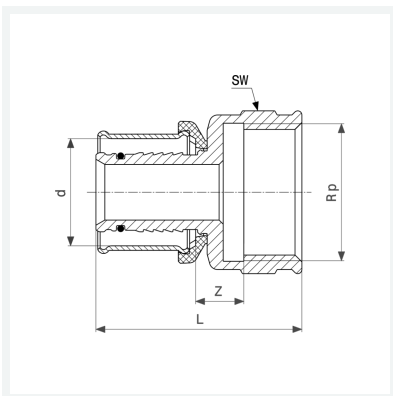
- Pressanschluss, Rp-Gewinde

Ausstattung

Mehrkant

Modell 2112

Artikel 304 867



Eigenschaften

Rohraußendurchmesser	d	16
Innengewinde zylindrisch	Rp	½
Z-Maß	Z	6 mm
Länge	L	40 mm
Schlüsselweite	SW	25 mm
Gewicht	54,55 g	
Volumen	49,728 cm ³	
Werkstoff	Rotguss	