



Sanpress Inox G XL-Bogen 90° mit SC-Contur

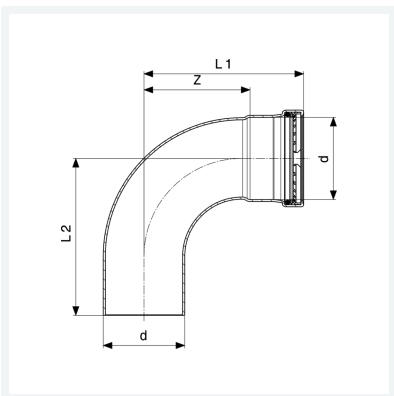
- Einsteckende, Pressanschluss

Ausstattung

Dichtelement HNBR, Schneidring, Trennring

Modell 0216.1XL

Artikel 577 544



Eigenschaften

Rohraußendurchmesser	d	108,0
Z-Maß	Z	138 mm
Länge 1	L1	198 mm
Länge 2	L2	195 mm
Gewicht	1960 g	
Volumen	6216 cm ³	
Werkstoff	Stahl nichtrostend	