

Übersicht

GPE60

<p>Betriebsdaten</p> <p>Förderstrom 0 l/s Förderhöhe 0 m Wellenleistung P2 Pumpenwirkungsgrad % NPSH - Wert der Pumpe Anlagenart Einzelbetrieb Pumpenanzahl 1 Medium Wasser, rein</p>	<p>Testnom: ISO9906 Sect. 4.4.2</p> <p>Pumpe</p> <p>Pumpenbezeichnung GPE60 Laufrad Mehrschaufelrad Laufrad Ø 0 mm Laufraddurchgang Druckstutzen R 1 IG Saugstutzen</p>
<p>Motordaten</p> <p>Nennspannung 230 V Frequenz 50 Hz Nennleistung P2 0,70 kW Nennzahl 2900 1/min Polzahl 2 Wirkungsgrad 70 % Nennstrom 4,3 A Schutzart IP 44</p>	<p>Baumaße Maße in mm</p>
<p>Werkstoffe</p> <p>Pumpengehäuse Edelstahl 1.4301 Laufrad Edelstahl 1.4301 Motorgehäuse Aluminium Motorwelle Edelstahl 1.4301 Schrauben Edelstahl</p> <p>O-Ringe NBR</p> <p>Gleitringdichtung Kohlegraphit/ Keramik</p> <p>Oberlager Rillenkugellager Unterlager Rillenkugellager</p>	

2.0.1 - 20.01.2020 (Build 147)

Projekt:	Projektnr.:	Erstellt durch:	Seite: 1	Datum: 25.01.2024
----------	-------------	-----------------	-------------	----------------------

Kennlinien

GPE60



Laufrad

Laufradtyp: Mehrschaufelrad	Laufraddurchgang \varnothing :	Max. \varnothing : 0 mm	Min. \varnothing : 0 mm	Gew. \varnothing : 0 mm	
--------------------------------	----------------------------------	------------------------------	------------------------------	------------------------------	--

Betriebsdaten

Drehzahl: 2900 1/min	Frequenz: 50 Hz	Betriebspunkt: Q = 0 l/s	H = 0 m	Wellenleistung P2:	Druckstutzen: R 1 IG
--------------------------------	---------------------------	------------------------------------	----------------	--------------------	--------------------------------

Leistungsdaten bezogen auf:
Wasser, rein [100%]; 293K; 998,3kg/m³; 1,005mm²/s

Testnom: ISO9906 Sect. 4.4.2



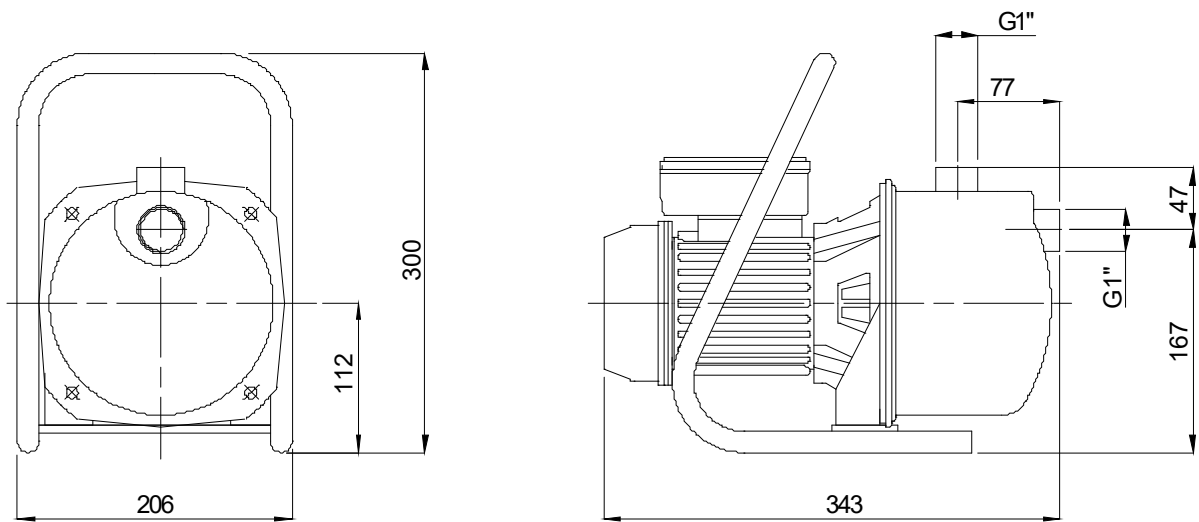
2.0.1 - 20.01.2020 (Build 147)

Projekt:	Projektnr.:	Erstellt durch:	Seite: 2	Datum: 25.01.2024
----------	-------------	-----------------	--------------------	-----------------------------

Abmessungen

GPE60

Baumaße
Maße in mm



2.0.1 - 20.01.2020 (Build 147)

Projekt:	Projektnr.:	Erstellt durch:	Seite: 3	Datum: 25.01.2024
----------	-------------	-----------------	-------------	----------------------

Technische Daten

GPE60



Betriebsdaten				
Förderstrom	0 l/s	l/s	Förderhöhe	0 m
Wellenleistung P2		kW	Geodätische Höhe	0 m
Pumpenwirkungsgrad		%	NPSH - Wert der Pumpe	m
Anlagenart	Einzelbetrieb		Pumpenanzahl	1
Medium	Wasser, rein		Betriebstemperatur	293 K
Dichte	998,3	kg/m ³	Kinematische Viskosität	1,005 mm ² /s

Pumpe				
Pumpenbezeichnung	GPE60		Drehzahl	2900 1/min
Saugstutzen			Förderhöhe	Max. 48,0 m
Druckstutzen	R 1 IG			Min. 0,0 m
Laufgradtyp	Mehrschaufelrad		Förderstrom	Max. 1,0 l/s
Laufgraddurchgang		mm	Max. Pumpenwirkungsgrad	0 %
Laufgrad Ø	0	mm	Max. erforderl. Wellenleistung P2	0,00 kW

Motor				
Motorbauart	Tauchmotor		Isolationsklasse	F
Motorbezeichnung	AM 1,0/2 W		Schutzart	IP 44
Frequenz	50	Hz	Temperaturklasse	
Nennleistung P1	1,00	kW		
Nennleistung P2	0,70	kW	Explosionsschutz	
Nenn Drehzahl	2900	1/min	Wirkungsgrad bei % Nennleistung	100% 70,0 %
Nennspannung	230	V 1~		75% %
Nennstrom	4,3	A		50% %
Anlaufstrom, Direkt startend	10,7	A	cos phi bei % Nennleistung	100% 0,98
Anlaufstrom, Stern-Dreieck	3,	A		75%
Startart	Direkt		50%	
Lastkabel	3G1,5		Steuerkabel	
Lastkabeltyp	H07RN-F		Steuerkabeltyp	
Kabellänge	2 m		Service Faktor	1,15
Wellenabdichtung	Gleitringdichtung		Kohlegraphit/ Keramik	
Lagerung	Oberlager		Rillenkugellager	
	Unterlager		Rillenkugellager	
Bemerkung	Start-/ Betriebskondensator: - µF / 12,5µF			

Werkstoffe / Gewicht			
Pumpengehäuse	Edelstahl 1.4301	O-Ringe	NBR
Laufgrad	Edelstahl 1.4301		
Motorgehäuse	Aluminium		
Motorwelle	Edelstahl 1.4301		
Schrauben	Edelstahl		
Gewicht Aggregat	9,5 kg		

Projekt:	Projektnr.:	Erstellt durch:	Seite: 4	Datum: 25.01.2024
----------	-------------	-----------------	--------------------	-----------------------------

2.0.1 - 20.01.2020 (Build 147)