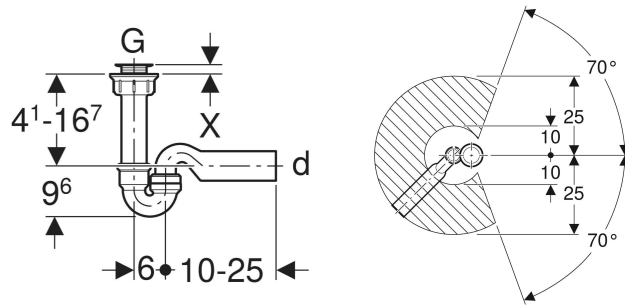


Geberit Duschwannenablauf d52, mit Ablaufsieb



VERWENDUNGSZWECKE

- Für Duschwannen mit Ventilloch ø 52 mm
- Für Duschwannen ohne Überlauf
- Zum Einsatz als Bodenablauf mit Abgang horizontal

TECHNISCHE DATEN

Ablaufleistung bei Stauhöhe 120 mm 0.4 l/s

Sperwasserhöhe (mm)
Werkstoff

70 mm
PE-HD

- Sieb verchromt
- Geruchsverschluss

LIEFERUMFANG

- Ablaufventil aus Edelstahl
- Befestigungsmaterial
- Dichtungen
- Anschlussbogen aus PE-HD, ø 40 / 56 mm, drehbar

ZUBEHÖR

- Geberit Standrohr d40

Art.-Nr.	Farbe / Oberfläche	DN	d, ø mm	G "	H cm	X cm	VE1 St.	VE2 St.	VE3 St.
150.032.21.1	chrom / glänzend	56	56	1 1/2	10	0.5-1	1	10	120