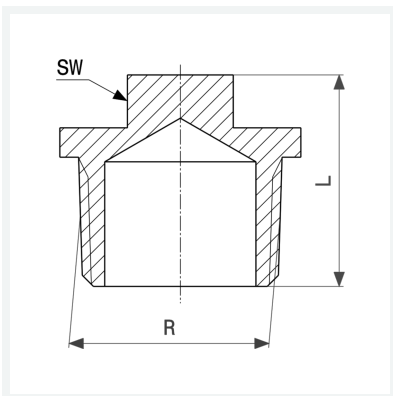




**Stopfen**  
- R-Gewinde  
**Ausstattung**  
Vierkant, Außenrand  
**Modell 3290**

**Artikel 320 294**



## Eigenschaften

Außengewinde kegelig	R	1
Länge	L	32 mm
Schlüsselweite	SW	14 mm
Gewicht	102,39 g	
Volumen	82,88 cm <sup>3</sup>	
Werkstoff	Rotguss oder Siliziumbronze	