



**Geopress K-Bogen 45°
mit SC-Contur**

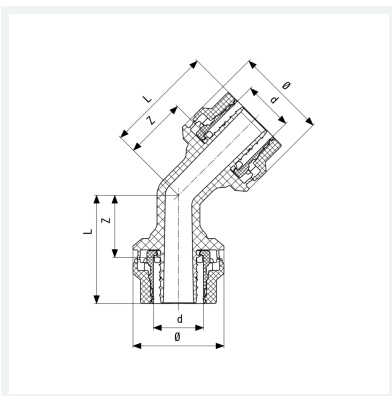
- Pressanschlüsse

Ausstattung

O-Ring EPDM

Modell 9726TW

Artikel 822 873



Eigenschaften

Rohraußendurchmesser	d	63
Z-Maß	Z	57 mm
Länge	L	102 mm
Durchmesser	Ø	97 mm
Gewicht	722 g	
Volumen	4144 cm ³	
Werkstoff	Kunststoff	