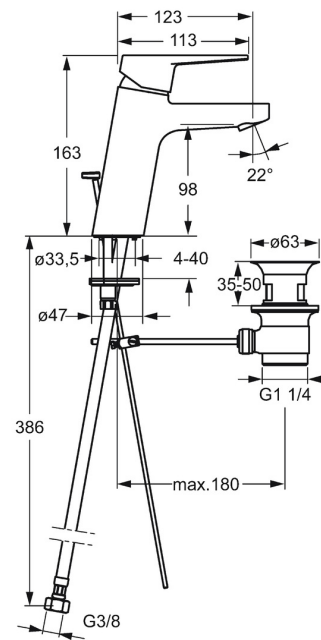
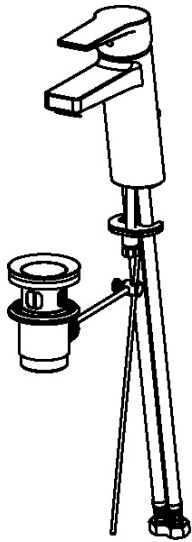


EAN: 4015474263826  
[static.hansa.com/09012283](http://static.hansa.com/09012283)



- Waschtisch
- Einhebelmischer
- Standmontage
- Chrom
- Feststehender Auslauf
- PCA® konstante Durchflussleistung unabhängig vom Fließdruck
- Hebel mit W+K-Kennzeichnung, Einhandbedienhebel/Griff
- Ablaufgarnitur mit Zugstange
- Temperaturbegrenzer, Heißwassersperre einstellbar (im Lieferumfang enthalten)
- ø 3.5 classic Steuerpatrone mit keramischen Dichtscheiben zur Wassermengen- und Temperatureinstellung
- Anschluss über flexible Druckschläuche
- Armaturenkörper aus entzinkungsbeständigem Messing (DZR), Rapid-Montagesystem



## Technische Daten

### Durchflusseigenschaften

Durchfluss bei 3 bar (mit Durchflussregler) **6.0 l/min**

### Technische Eigenschaften

DN-Größe (Nennmaß) **DN15**  
 Warmwasserversorgung **max. +70°C**  
 Arbeitsdruck **0.5-10 bar**  
 Anschlussgröße **G3/8**  
 Ausladung **123 mm**  
 Sicherungseinrichtung (EN1717) **AA**  
 Werkstoff **Messing**

### Vorschriften

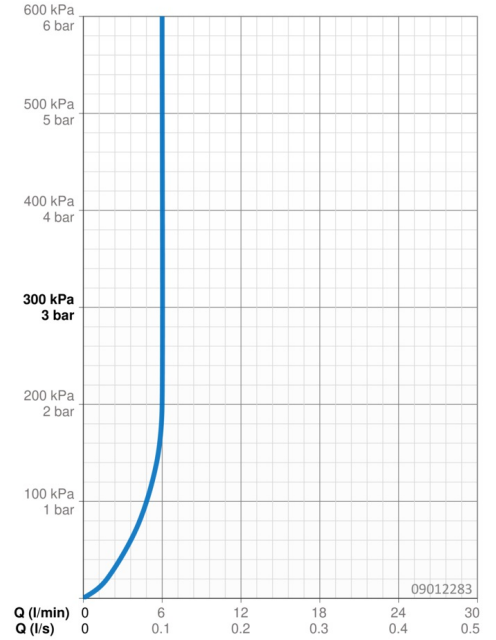
EN Standard **EN 817**  
 Geräuschklasse **I (ISO 3822)**

### Zulassungen und Deklarationen

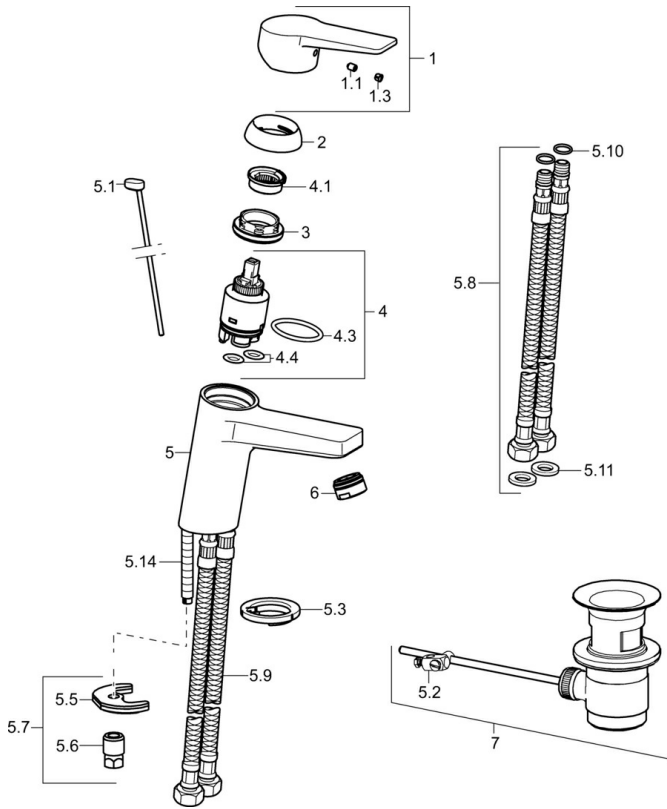
KIWA **K6116/08**  
 DVGW **NW-6506CQ0410**  
 ABP **P-IX 38553/IA**  
 Konformitätserklärung **DoC**  
 EPD **S-P-06391**

### Nachhaltigkeit

EPD module A1 (kg CO2 eq.) **8,61**  
 EPD module A2 (kg CO2 eq.) **0,41**  
 EPD module A3 (kg CO2 eq.) **0,81**  
 EPD module A1-A3 (kg CO2 eq.) **9,83**  
 EPD module A4 (kg CO2 eq.) **0,27**  
 EPD module B7 (kg CO2 eq.) **1854,00**  
 EPD module C2 (kg CO2 eq.) **0,02**  
 EPD module C3 (kg CO2 eq.) **0,02**  
 EPD module C4 (kg CO2 eq.) **0,07**  
 EPD module D (kg CO2 eq.) **-6,99**



## Ersatzteile



### SP09012283

	Name	Art.-Nr.
1	Hebel	59913910
1.1	Schraube, M5x8, SW2.5	59904755
1.3	Dekorkappe Grau	59912112
2	Abdeckkappe, 33x3 mm	59912504
3	Spann-Mutter, M40x1	1003409V
4	Kartusche, 3,5 Eco	59912324
4	Kartusche, 3,5 Classic	59913075
4.1	Temperatur-Anschlagring	59912325
4.3	O-Ring, d 28.24x2.62 Ausgelaufen	59912590
4.4	O-Ring, d 10.10x1.60 Ausgelaufen	59905072
5.1	Zugstange mit Knopf	59913067
5.2	Gelenkstück	59904624
5.3	Bodendichtung	59914591
5.5	Befestigungsplatte	59904765
5.6	Schraube, M8x1, SW13	59904766
5.7	Befestigungssatz	59912113
5.8	Anschlußschlauch, L=430, G3/8-M10x1 RH Ausgelaufen	59913213
5.9	Anschlußschlauch, L=430, G3/8-M10x1	59912515
5.10	O-Ring, d 7.65x1.78	59902337
5.11	Dichtung, 9.5x14.4x2	59912551
5.14	Befestigungsschraube, M8x1, L=140	59912474
6	Luftsprudler, M24x1, 6 l/min	59913727
7	Ablaufgarnitur	59904620
7	Ablaufgarnitur, (2019-)	59914764
N.I.	Schlüssel, SW30/34	59912108