



Heizkörperanschlussstück

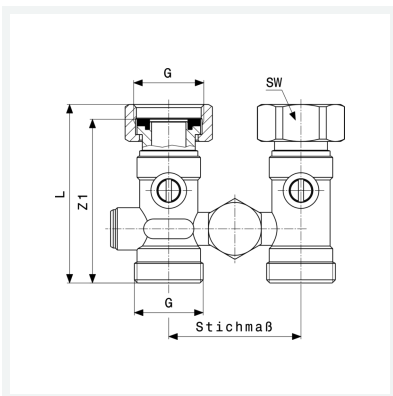
- G-Gewinde, Viega Stecksitz
- umstellbar von Zwei-Rohr- auf Ein-Rohranlage, absperrbar, Durchgangsform

Ausstattung

Mehrkant

Modell 1096.0

Artikel 359 096



Eigenschaften

Gewinde zylindrisch	G	$\frac{3}{4}$
Stichmaß	50	
Z-Maß 1	Z1	62 mm
Länge	L	68 mm
Schlüsselweite	SW	30 mm
Gewicht	351,4 g	
Volumen	414,4 cm ³	
Werkstoff	Messing matt-vernickelt	