



Geopress-T-Stück mit SC-Contur

- Pressanschlüsse

Ausstattung

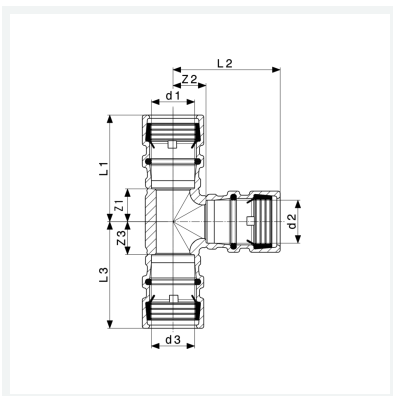
Dichtelemente NBR

Hinweis

Nur in Verbindung mit Stützhülse!

Modell 9618G

Artikel 805 302



Eigenschaften

Rohraußendurchmesser 1	d1	50
Rohraußendurchmesser 3	d3	50
Rohraußendurchmesser 2	d2	50
Z-Maß 1	Z1	36 mm
Z-Maß 2	Z2	36 mm
Z-Maß 3	Z3	36 mm
Länge 1	L1	96 mm
Länge 2	L2	96 mm
Länge 3	L3	96 mm
Gewicht	1406,98 g	



**Geopress-T-Stück
mit SC-Contur
Modell 9618G
Artikel 805 302**

Eigenschaften

Volumen	2486,4 cm ³
Werkstoff	Rotguss