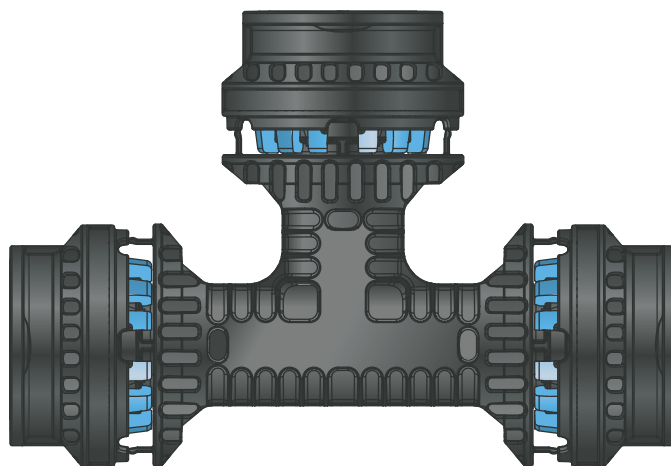
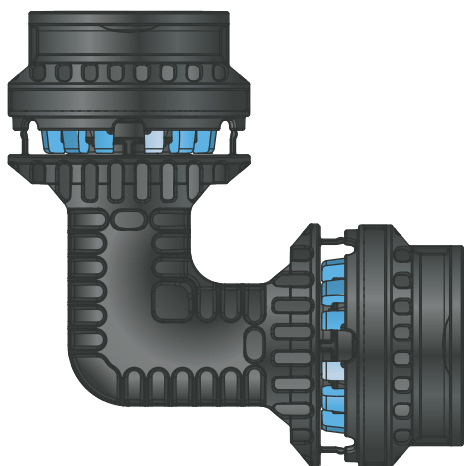
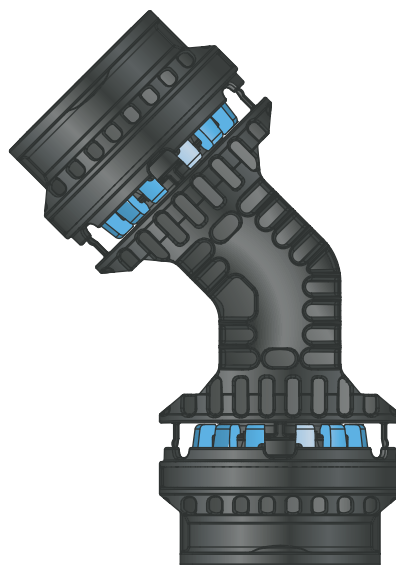
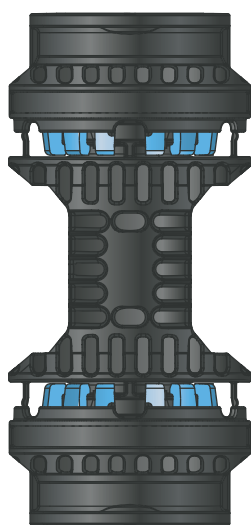


Gebrauchsanleitung

Geopress K



Pressverbindersystem aus Kunststoff für erdverlegte PE-HD-
und PE-X-Rohre

System
Geopress K

Baujahr (ab)
01/2023

viega

Inhaltsverzeichnis


1	Über diese Gebrauchsanleitung	3
	1.1 Zielgruppen	3
	1.2 Kennzeichnung von Hinweisen	3
2	Produktinformation	4
	2.1 Normen und Regelwerke	4
	2.2 Bestimmungsgemäße Verwendung	6
	2.2.1 Einsatzbereiche	6
	2.2.2 Medien	7
	2.3 Produktbeschreibung	7
	2.3.1 Übersicht	7
	2.3.2 Rohre	8
	2.3.3 Pressverbinder	8
	2.3.4 Dichtelemente	9
	2.3.5 Kennzeichnungen an Bauteilen	9
	2.4 Verwendungsinformationen	9
	2.4.1 Korrosion	9
3	Handhabung	10
	3.1 Transport	10
	3.2 Lagerung	10
	3.3 Montageinformationen	10
	3.3.1 Montagehinweise	10
	3.3.2 Platzbedarf und Abstände	12
	3.3.3 Benötigtes Werkzeug	14
	3.4 Montage	14
	3.4.1 Rohre ablängen	14
	3.4.2 Rohre entgraten	15
	3.4.3 Verbindung verpressen	16
	3.4.4 Dichtheitsprüfung	18
	3.5 Entsorgung	18

1 Über diese Gebrauchsanleitung

Für dieses Dokument bestehen Schutzrechte, weitere Informationen erhalten Sie unter viega.de/rechtshinweise.

1.1 Zielgruppen

Die Informationen in dieser Anleitung richten sich an Versorgungs- und Rohrleitungsbauunternehmen bzw. an deren technisches Fachpersonal.

Für den Bau von Trinkwasser-Hausanschlussleitungen dürfen nur Fachbetriebe beauftragt werden, die eine Qualifikation nach geltenden Richtlinien nachweisen können, siehe  „*Regelwerke aus Abschnitt: Zielgruppe*“ auf Seite 4.

Der Einbau von Viega Produkten muss unter Einhaltung der allgemein anerkannten Regeln der Technik und der Viega Gebrauchsanleitungen erfolgen.

1.2 Kennzeichnung von Hinweisen

Warn- und Hinweistexte sind vom übrigen Text abgesetzt und durch entsprechende Piktogramme besonders gekennzeichnet.



GEFAHR!

Warnt vor möglichen lebensgefährlichen Verletzungen.



WARNUNG!

Warnt vor möglichen schweren Verletzungen.



VORSICHT!

Warnt vor möglichen Verletzungen.



HINWEIS!

Warnt vor möglichen Sachschäden.



Zusätzliche Hinweise und Tipps.

2 Produktinformation

2.1 Normen und Regelwerke

Regelwerke aus Abschnitt: Zielgruppe

Geltungsbereich / Hinweis	In Deutschland geltendes Regelwerk
Qualifikation von Fachbetrieben	DVGW-Arbeitsblatt GW 301
Qualifikation und Anforderungen an Trinkwasserversorger	DVGW-Arbeitsblatt W 1000

Regelwerke aus Abschnitt: Einsatzbereiche

Geltungsbereich / Hinweis	In Deutschland geltendes Regelwerk
Planung, Ausführung, Betrieb und Wartung von Trinkwasser-Hausanschlussleitungen	DIN EN 805
Planung, Ausführung, Betrieb und Wartung von Trinkwasser-Hausanschlussleitungen	DVGW-Arbeitsblatt W 400-1
Planung, Ausführung, Betrieb und Wartung von Trinkwasser-Hausanschlussleitungen	DVGW-Arbeitsblatt W 400-2
Planung, Ausführung, Betrieb und Wartung von Trinkwasser-Hausanschlussleitungen	DVGW-Arbeitsblatt W 400-3

Regelwerke aus Abschnitt: Medien

Geltungsbereich / Hinweis	In Deutschland geltendes Regelwerk
Eignung für Trinkwasser	Trinkwasserverordnung (TrinkwV)

Regelwerke aus Abschnitt: Rohre

Geltungsbereich / Hinweis	In Deutschland geltendes Regelwerk
Zulässige Rohrarten (PE) - Trinkwasserversorgung	DIN EN 12201
Zulässige Verwendung mit Rohrmaterialien in Trinkwasser-Installationen (PE-HD)	DIN 8074/75
Zulässige Rohrarten (PE) - Trinkwasserversorgung	DVGW-Arbeitsblatt GW 335-A2
Zulässige Rohrarten (PE-X) - Trinkwasserversorgung	DIN 16892/16893
Rohrarten (PE-X) - Trinkwasserversorgung	DVGW-Arbeitsblatt GW 335-A3

Regelwerke aus Abschnitt: Pressverbinder

Geltungsbereich / Hinweis	In Deutschland geltendes Regelwerk
Gewinde von Geopress K-Übergangsstücken	DIN EN 10226-1

Regelwerke aus Abschnitt: Dichtelemente

Geltungsbereich / Hinweis	In Deutschland geltendes Regelwerk
Einsatzbereich des EPDM-Dichtelements ■	DIN EN 12828

Regelwerke aus Abschnitt: Korrosion

Geltungsbereich / Hinweis	In Deutschland geltendes Regelwerk
(Nachträglicher) Korrosionsschutz für Erdverlegung	DIN 30672

Regelwerke aus Abschnitt: Transport

Geltungsbereich / Hinweis	In Deutschland geltendes Regelwerk
Transport	Einbauhinweise KRV A 1465 – Druckrohrleitungen

Regelwerke aus Abschnitt: Lagerung

Geltungsbereich / Hinweis	In Deutschland geltendes Regelwerk
Anforderungen für die Lagerung der Materialien	DIN EN 806-4, Kapitel 4.2
Anforderungen für die Lagerung der Materialien	Einbauhinweise KRV A 1465 – Druckrohrleitungen

Regelwerke aus Abschnitt: Montagehinweise

Geltungsbereich / Hinweis	In Deutschland geltendes Regelwerk
Grenzwerte für Ovalitäten	DIN EN 12201-2, Tabelle 1

Regelwerke aus Abschnitt: Dichtheitsprüfung

Geltungsbereich / Hinweis	In Deutschland geltendes Regelwerk
Dichtheitsprüfung vor der Inbetriebnahme der Anschlussleitung	DVGW-Arbeitsblatt W 400-2
Dichtheitsprüfung vor der Inbetriebnahme der Anschlussleitung	DIN EN 805

2.2 Bestimmungsgemäße Verwendung



Stimmen Sie die Nutzung des Systems für andere als die beschriebenen Einsatzbereiche und Medien mit Viega ab.

Die Verarbeitung des Systems kann bei Außentemperaturen von -10 °C bis 50 °C erfolgen. Die Bauteiltemperaturen der Pressverbinder und der Pressmaschine dürfen nicht weniger als -5 °C betragen.

2.2.1 Einsatzbereiche

Das System ist bestimmt für den Einsatz in der Trinkwasserversorgung sowie in der Geothermie und der kalten Nahwärme.

Für Planung, Ausführung und Betrieb von Trinkwasser-Hausanschlussleitungen die geltenden Richtlinien beachten, siehe ↪ „Regelwerke aus Abschnitt: Einsatzbereiche“ auf Seite 4.

2.2.2 Medien

Das System ist für folgende Medien geeignet, siehe ↗ „Regelwerke aus Abschnitt: Medien“ auf Seite 4:

- Trinkwasser
- Geothermie / kalte Nahwärme

Der maximale Betriebsdruck und die maximale Betriebstemperatur sind abhängig von der eingesetzten Rohrart und dem Anwendungsfall.

- Trinkwasser
 - Betriebstemperatur $T_{\max} = 25 \text{ °C}$
 - Betriebsdruck $p_{\max} = 1,6 \text{ MPa}$ (16 bar)
- Geothermie / kalte Nahwärme
 - Betriebstemperatur $T_{\max} = 50 \text{ °C}$
 - Betriebsdruck $p_{\max} = 0,6 \text{ MPa}$ (6 bar)

2.3 Produktbeschreibung

2.3.1 Übersicht

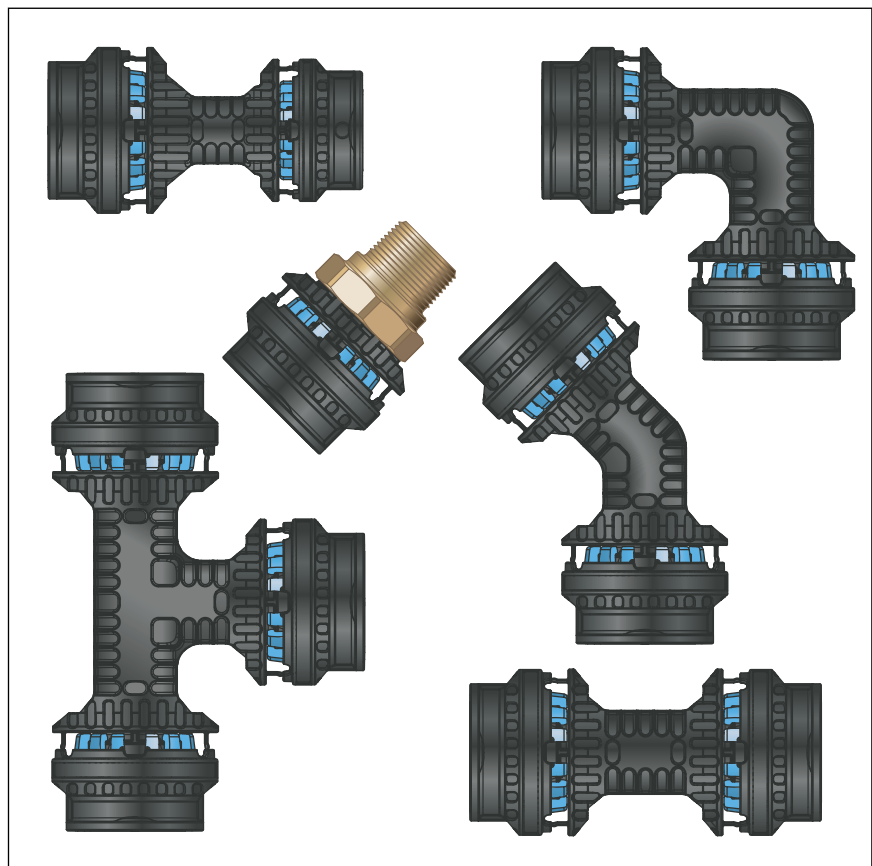


Abb. 1: Übersicht

Die Systemkomponenten sind in folgenden Dimensionen verfügbar:
d25 / 32 / 40 / 50 / 63.

2.3.2 Rohre

Für Installationen mit Geopress K-Komponenten dürfen ausschließlich folgende Kunststoffrohre verwendet werden:

Zulässige Rohrarten – Trinkwasserversorgung

Rohrart ¹⁾	Rohrreihe SDR	MDP
PE 80	11,0	1,25 MPa (12,5 bar)
PE 100	11,0	1,6 MPa (16 bar)
PE-X	11,0	1,25 MPa (12,5 bar)

¹⁾ siehe ↗ „Regelwerke aus Abschnitt: Rohre“ auf Seite 5

2.3.3 Pressverbinder

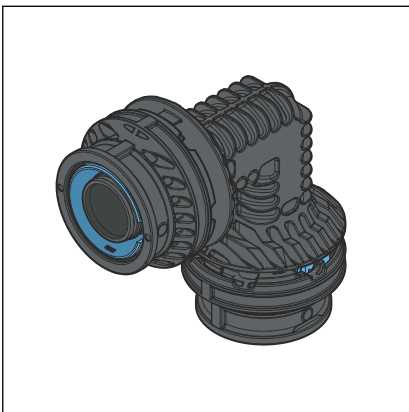


Abb. 2: Pressverbinder

Die Pressverbinder haben eine Stützhülse, auf der sich die 5-zahnige Dichtkontur befindet. Teil dieser Dichtkontur ist eine umlaufende Sicke, in die ein EPDM-Dichtelement eingelegt ist. Beim Verpressen wird das Rohr auf die Dichtkontur gepresst, von innen abgedichtet und der Pressverbinder so unlösbar mit dem Rohr verbunden. Geopress K-Pressverbinder sind mit einem blauen Klemmring aus POM für eine längskraftsichere Verbindung ausgestattet. Die Pressverbinder haben ein Sichtfenster zur Kontrolle der Einstecktiefe.

Die Gewinde von Geopress K-Übergangsstücken bestehen aus Metall und sind nach den geltenden Richtlinien gefertigt, siehe ↗ „Regelwerke aus Abschnitt: Pressverbinder“ auf Seite 5. Einsteckstücke und Anschlussstücke für die Anbohrarmatur haben ebenfalls metallene Komponenten.

SC-Contur

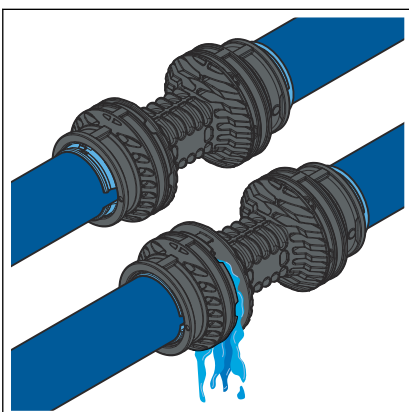


Abb. 3: SC-Contur

Viega Pressverbinder verfügen über die SC-Contur. Die SC-Contur ist eine vom DVGW zertifizierte Sicherheitstechnik und sorgt dafür, dass der Pressverbinder im unverpressten Zustand garantiert undicht ist. So fallen versehentlich nicht verpresste Verbindungen bei der Dichtheitsprüfung auf.

Viega gewährleistet, dass versehentlich nicht verpresste Verbindungen bei der Dichtheitsprüfung sichtbar werden:

- bei der nassen Dichtheitsprüfung im Druckbereich von 0,1–0,65 MPa (1,0–6,5 bar)
- bei der trockenen Dichtheitsprüfung im Druckbereich von 22 hPa–0,3 MPa (22 mbar–3,0 bar)

2.3.4 Dichtelemente

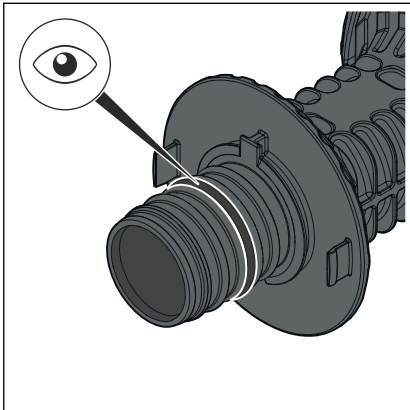


Abb. 4: EPDM-Dichtelement

Die Pressverbinder sind werkseitig mit EPDM-Dichtelementen ausgestattet.

Einsatzbereich des EPDM-Dichtelements

Einsatzbereich	Trinkwasser	Geothermie / kalte Nahwärme
Betriebstemperatur [T_{max}]	25 °C	50 °C
Betriebsdruck [P_{max}]	1,6 MPa (16 bar)	0,6 MPa (6 bar)
Bemerkungen	—	—

2.3.5 Kennzeichnungen an Bauteilen

Kennzeichnungen an Pressverbindern

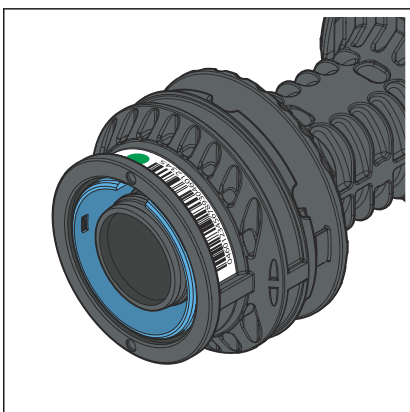


Abb. 5: Kennzeichnung

Der farbige Punkt weist darauf hin, dass der Pressverbinder mit der SC-Contur ausgestattet ist.

Bei einem grünen Punkt ist der Pressverbinder für Trinkwasser geeignet.

Der Traceability-Code auf dem Pressverbinder ermöglicht die Rückverfolgung jedes Pressverbinders und erleichtert die Dokumentation in Bestandsplänen.

2.4 Verwendungsinformationen

2.4.1 Korrosion

Wegen geringer Korrosionswahrscheinlichkeit bei Erdverlegung und im Kontakt mit Grund- und Oberflächenwässern mit pH-Werten zwischen 6 und 8 kann bei Pressverbindern mit metallenen Komponenten auf Korrosionsschutz verzichtet werden. Ammoniakhaltige Böden erfordern Korrosionsschutz nach den geltenden Richtlinien, siehe ☞ „Regelwerke aus Abschnitt: Korrosion“ auf Seite 5.

Es dürfen nur Bauteile und Hilfsstoffe (z. B. Dichtmittel) eingesetzt werden, für die ein DVGW-Prüfzeichen vorliegt.

3 Handhabung

3.1 Transport



Nehmen Sie Pressverbinder erst unmittelbar vor der Verwendung aus der Verpackung.

Belassen Sie die Schutzkappen bis zur Verwendung im Pressverbinder.

Beim Transport die Anforderungen der geltenden Richtlinien beachten, siehe ↗ „Regelwerke aus Abschnitt: Transport“ auf Seite 5.

3.2 Lagerung



Nehmen Sie Pressverbinder erst unmittelbar vor der Verwendung aus der Verpackung.

Bei der Lagerung die Anforderungen der geltenden Richtlinien beachten, siehe ↗ „Regelwerke aus Abschnitt: Lagerung“ auf Seite 6:

- Starke Sonneneinstrahlung und Erwärmung vermeiden.
- Beachten Sie ergänzend die Angaben des Rohrerstellers.

3.3 Montageinformationen

3.3.1 Montagehinweise



Die Montage der Anschlussstücke ist in der Online-Gebrauchsanleitung für Geopress Anbohrarmaturen im Kapitel "Hausanschluss erstellen" beschrieben.



HINWEIS!

Die Verarbeitung des Pressverbindersystems kann bei Außentemperaturen von -10 °C bis 50 °C erfolgen. Die Bauteiltemperaturen der Pressverbinder und der Pressmaschine dürfen nicht weniger als -5 °C betragen.

Systemkomponenten prüfen

Durch Transport und Lagerung können Systemkomponenten beschädigt worden sein.

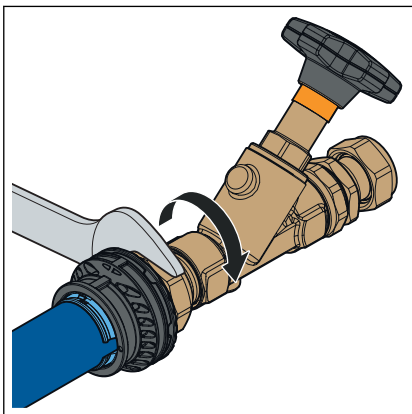
- Alle Teile prüfen.
- Beschädigte Komponenten austauschen.
- Beschädigte Komponenten nicht reparieren.

Rohre vor der Verwendung visuell auf folgende Schäden prüfen:

- Ovalitäten: Grenzwerte dürfen nicht überschritten werden, siehe ↪ „Regelwerke aus Abschnitt: Montagehinweise“ auf Seite 6.
- Beulen
- Risse
- Riefen auf der Außenseite
- Riefen im Rohrinternen (nicht zulässig)
- beschädigte Rohrenden

Nur die Abschnitte der Rohre verarbeiten, die diese Merkmale nicht aufweisen.

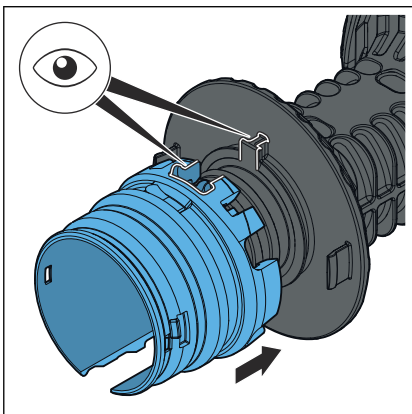
Übergänge mit Metallgewinden



Beim Festziehen von Gewindeverbindungen den Schraubenschlüssel nur an den vorgesehenen Schlüssel­flächen ansetzen.

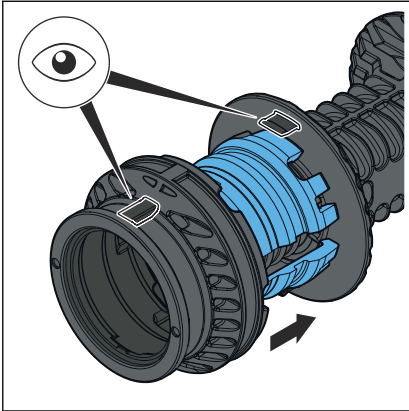
Klemmring und Schiebemuffe montieren

Bei Verschmutzung des Pressverbinders können zur Reinigung die Schiebemuffe und der Klemmring demontiert werden. Bei der Montage muss die Position des Klemmrings und der Schiebemuffe auf dem Pressverbinder zwingend beachtet werden.



- Den Klemmring wie abgebildet einrasten.

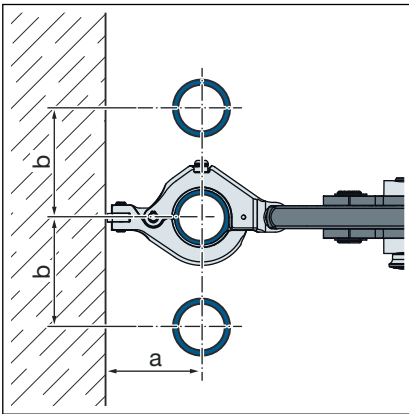
HINWEIS! Darauf achten, dass das Dichtelement beim Aufstecken des Klemmrings nicht beschädigt wird.



► Die Schiebemuffe montieren.

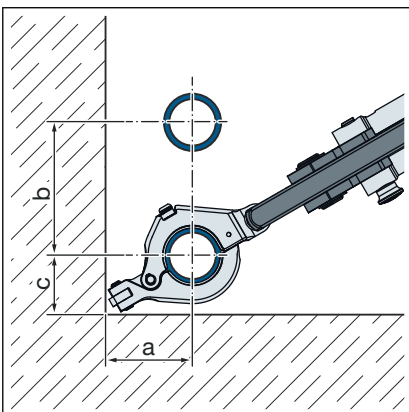
3.3.2 Platzbedarf und Abstände

Pressen zwischen Rohrleitungen



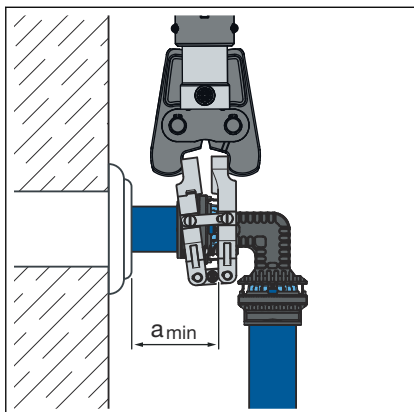
Der Mindestabstand zwischen Rohrleitungen beträgt für alle Dimensionen 50 mm.

Pressen zwischen Rohr und Wand



Der Mindestabstand zwischen Rohr und Wand beträgt für alle Dimensionen 50 mm.

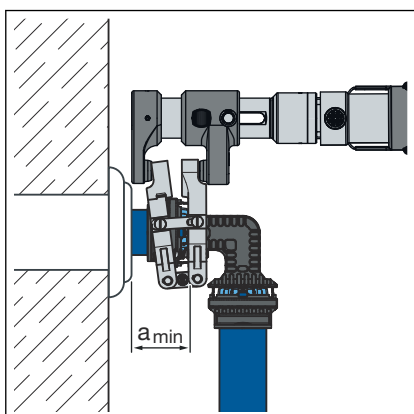
Wandabstand



Mindestabstand bei d25–63

d	a _{min} [mm]
25	95
32	90
40	96
50	100
63	105

Geringer Wandabstand



Bei geringerem Wandabstand Pressringantrieb Modell 9796.2 verwenden.

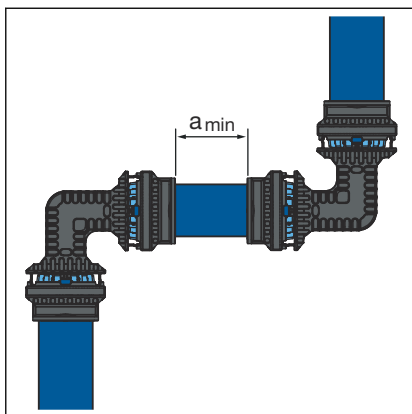
d	a _{min} [mm]
25	75 mm
32	75 mm
40	80 mm
50	85 mm
63	80 mm

Abstand zwischen den Verpressungen



HINWEIS! Undichte Pressverbindungen durch zu kurze Rohre!

Wenn zwei Pressverbinder auf einem Rohr ohne Abstand aneinander gesetzt werden sollen, darf das Rohr nicht zu kurz sein. Wenn das Rohr beim Verpressen nicht bis zur vorgesehenen Einstecktiefe im Pressverbinder steckt, kann die Verbindung undicht werden.


Mindestabstand bei Pressringen d25–63

d	a _{min} [mm]
25	20
32	20
40	20
50	20
63	20

Rohrleitungsgraben

Z-Maße

Die Z-Maße finden Sie auf der entsprechenden Produktseite im Online-Katalog.

3.3.3 Benötigtes Werkzeug

Für die Herstellung einer Pressverbindung werden folgende Werkzeuge benötigt:

- Rohrabsteiner, Rohrschere oder Säge
- Entgrater und Farbstift zum Anzeichnen
- Akku-Pressmaschine
- Gelenkzugbacke Modell 2296.2
 - Z2 bei 25–63 mm Durchmesser
- Pressring Modell 9796.1



Zur Verpressung empfiehlt Viega die Verwendung von Viega Systemwerkzeugen.

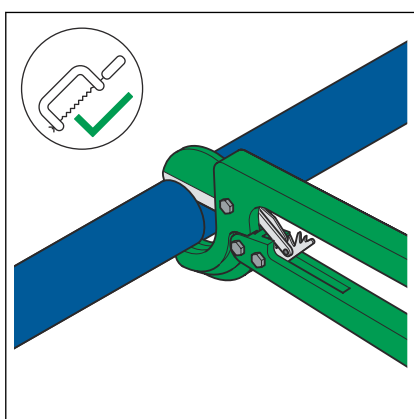
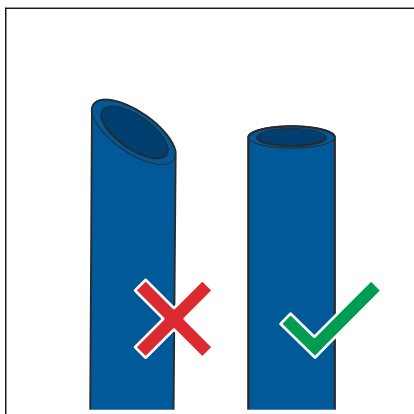
Die Viega Systempresswerkzeuge wurden speziell für die Verarbeitung der Viega Pressverbindersysteme entwickelt und darauf abgestimmt.

Informationen zur Kombinierbarkeit von Viega Pressmaschinen mit Systemen und Zubehör, finden Sie im *Viega Tool Assistant*.

3.4 Montage

3.4.1 Rohre ablängen

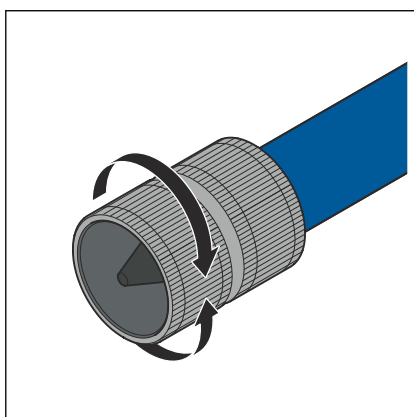
Für Informationen zu Werkzeugen siehe auch [☞ Kapitel 3.3.3 „Benötigtes Werkzeug“ auf Seite 14.](#)



- Das Rohr mit der Rohrschere, einem Rohrabschneider oder einer Säge möglichst rechtwinklig ablängen, um eine vollständige und gleichmäßige Rohreinstecktiefe sicher zu stellen.

3.4.2 Rohre entgraten

Wenn beim Trennen der Rohre ein Grat entsteht, dann müssen die Rohrenden innen und außen sorgfältig entgratet werden.

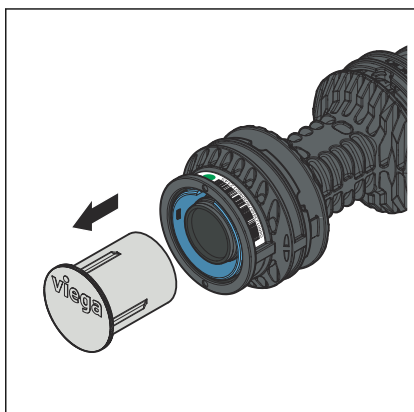
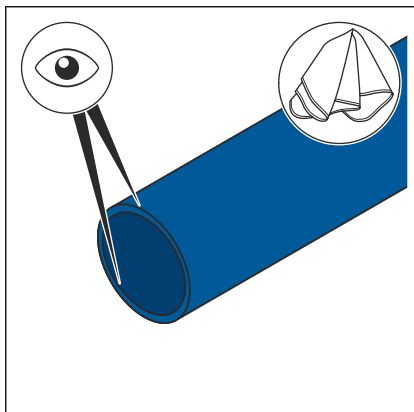


- Das Rohr innen und außen entgraten.
- Bei der Verwendung von Schutzmantelrohr den Schutzmantel gemäß der Herstellerinformationen entfernen.

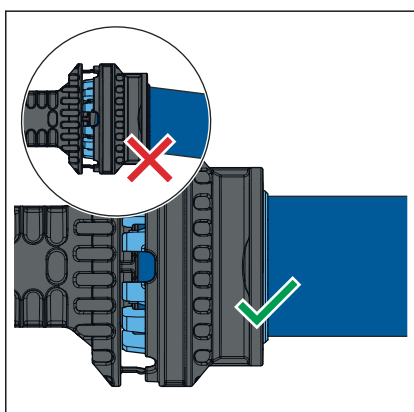
3.4.3 Verbindung verpressen

Voraussetzungen:

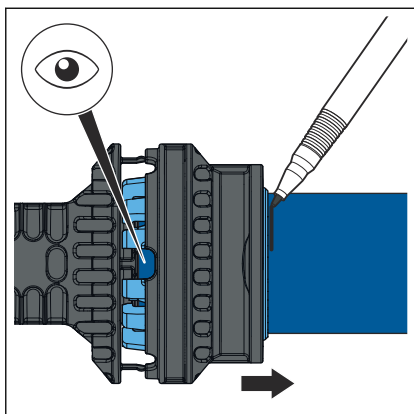
- Das Rohrende ist nicht verbogen oder beschädigt.
- Der Schutzmantel des Schutzmantelrohrs ist entfernt.
- Das Rohr ist entgratet.
- Die Rohroberfläche innen und außen auf Verschmutzung prüfen und ggf. säubern. Späne entfernen.



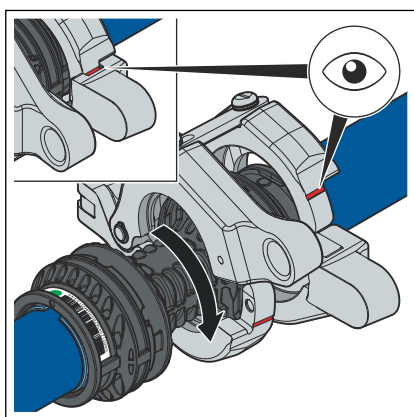
- Die Schutzkappe unmittelbar vor der Rohrmontage entfernen und die Verbindung vor Schmutzeintrag schützen.



- Um eine Beschädigung des Dichtelements zu vermeiden, den Pressverbinder ohne zu verkanten gerade auf das Rohr schieben.



- Die Einstecktiefe im Sichtfenster kontrollieren und markieren.

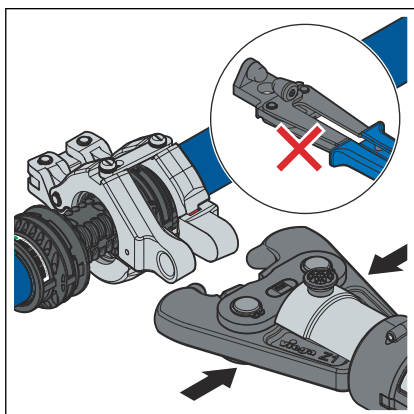


- Den Pressring öffnen und auf Verschmutzungen und Funktion prüfen.

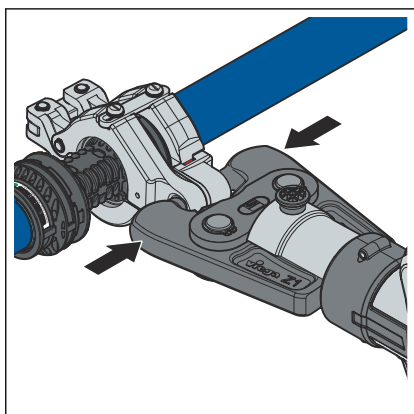
- Den Pressring um den Verbinder legen.

Hierbei die Pressverbinderseite und die Rohrseite des Pressrings beachten.

Der Pressring ist richtig geschlossen, wenn die rote Markierung nicht mehr zu sehen ist.



- Die Gelenkzugbacke öffnen und in die Aufnahme des Pressrings einklinken.

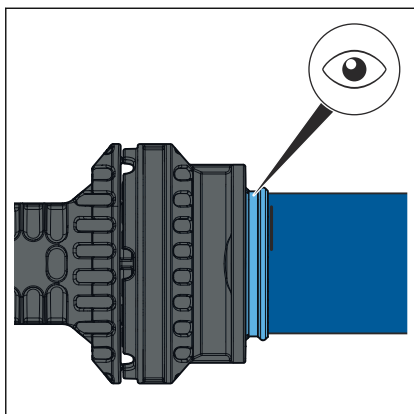


- Den Pressvorgang ausführen.

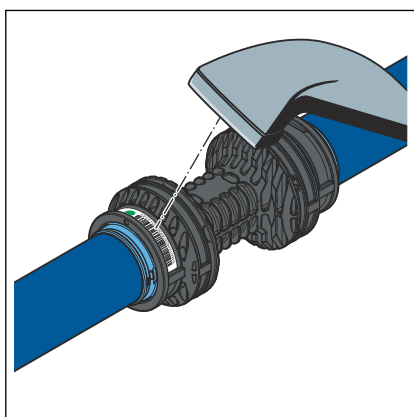
HINWEIS!

Der Pressring muss beim Verpressen vollständig schließen.

- Achten Sie auf ausreichend Platz an der Verpressstelle.
- Halten Sie die Pressbackenkontur sowie den Bereich um die Pressstelle sauber.



- Nach erfolgreicher Verpressung ist der Klemmring leicht zu erkennen.
- Die Verbindung ist als verpresst gekennzeichnet.
- Die Einstecktiefe kontrollieren.



- Den Traceability-Code einscannen.

3.4.4 Dichtheitsprüfung



Die Dichtheitsprüfung kann direkt im Anschluss an die letzte Verpressung erfolgen.

Vor der Inbetriebnahme der Anschlussleitung eine Dichtheitsprüfung gemäß den geltenden Richtlinien durchführen, siehe ↗ „Regelwerke aus Abschnitt: Dichtheitsprüfung“ auf Seite 6.

Die Prüfung an der fertig gestellten, jedoch noch nicht verdeckten Hausanschlussleitung durchführen. Das Ergebnis der Dichtheitsprüfung als Nachweis über die Sicherheit der Leitung dokumentieren.

3.5 Entsorgung

Produkt und Verpackung in die jeweiligen Materialgruppen (z. B. Papier, Metalle, Kunststoffe oder Nichteisenmetalle) trennen und gemäß der national gültigen Gesetzgebung entsorgen.



Viega GmbH & Co. KG
service-technik@viega.de
viega.de

DE • 2023-08 • VPN230260

