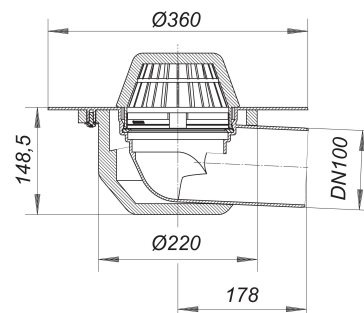


Dachablauf 64 PVC, DN 100

Artikelnummer: 641045

GTIN: 4001636641045

Rabattgruppe: 10



Beschreibung:

Dachablauf 64 PVC, DN 100

nach DIN EN 1253

mit extra breitem Flansch zum Anschluss von PVC-Dachbahnen

Ausführung:

- Ablaufgehäuse wärmeisoliert
- Ablaufstutzen DN 70 oder DN 100 seitlich, 3 Grad abgewinkelt
- Laubfangkorb

Material:

PVC

Ablaufleistungen nach DIN EN 1253:

Nennweite	Produktnorm	Ablaufleistung bei Anstauhöhe 5 mm	Ablaufleistung bei Anstauhöhe 15 mm	Ablaufleistung bei Anstauhöhe 25 mm	Ablaufleistung bei Anstauhöhe 35 mm	Ablaufleistung bei Anstauhöhe 45 mm	Ablaufleistung bei Anstauhöhe 55 mm	Ablaufleistung bei Anstauhöhe 65 mm	Ablaufleistung bei Anstauhöhe 75 mm	Min. Ablaufleistung nach Norm	Anstauhöhe nach Norm
DN 100	DIN EN 1253	0,60 l/s	2,70 l/s	5,10 l/s	7,80 l/s	11,40 l/s	15,25 l/s	19,40 l/s	24,20 l/s	4,50 l/s	35,00 mm