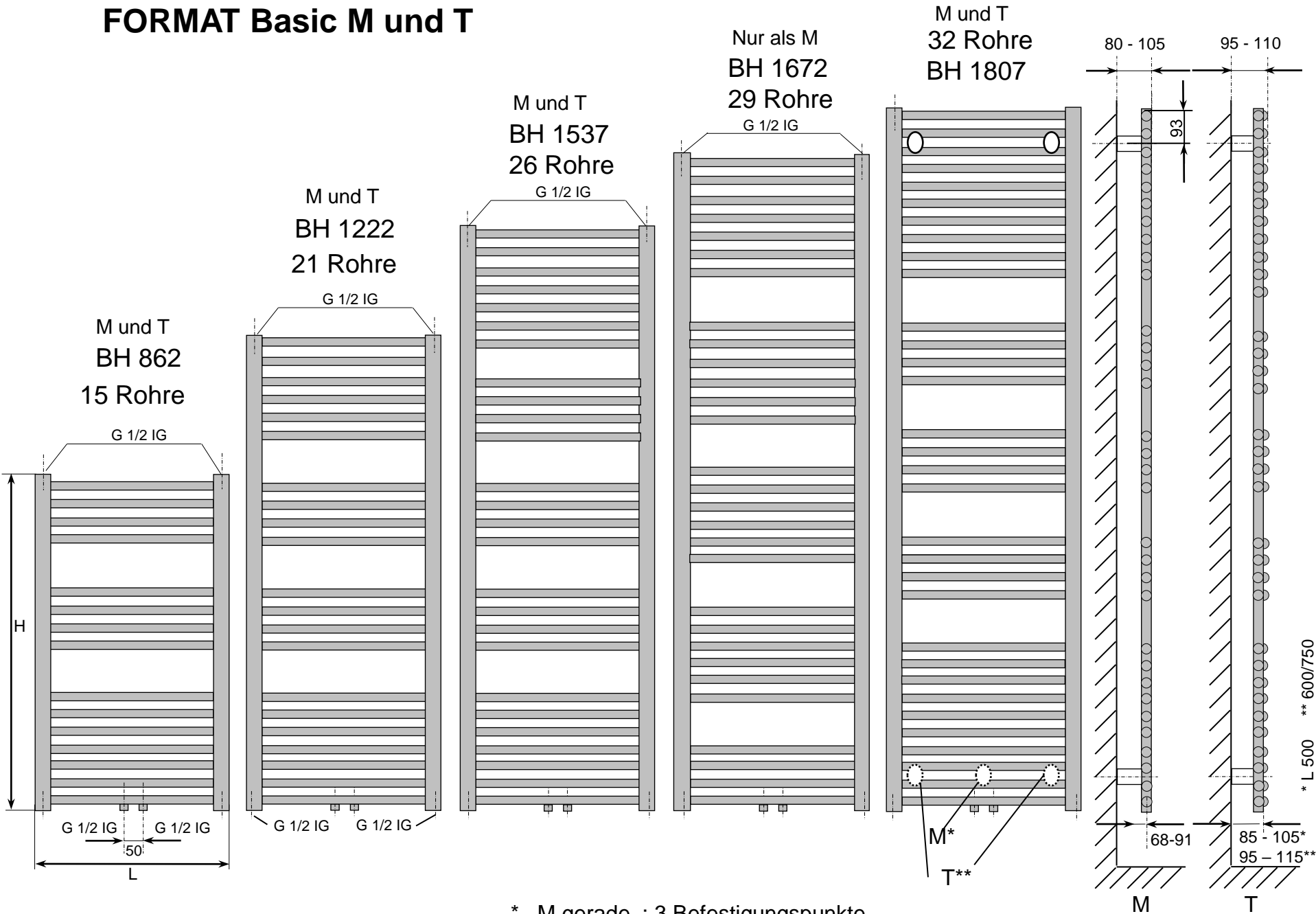


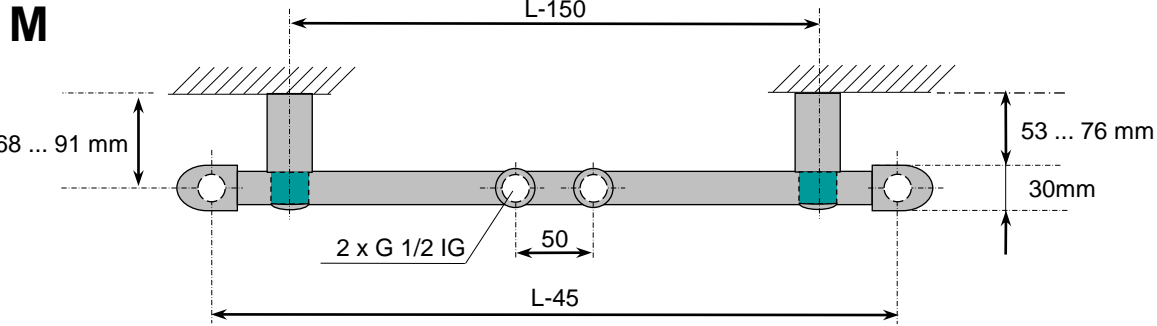
FORMAT Basic M und T



* M gerade : 3 Befestigungspunkte

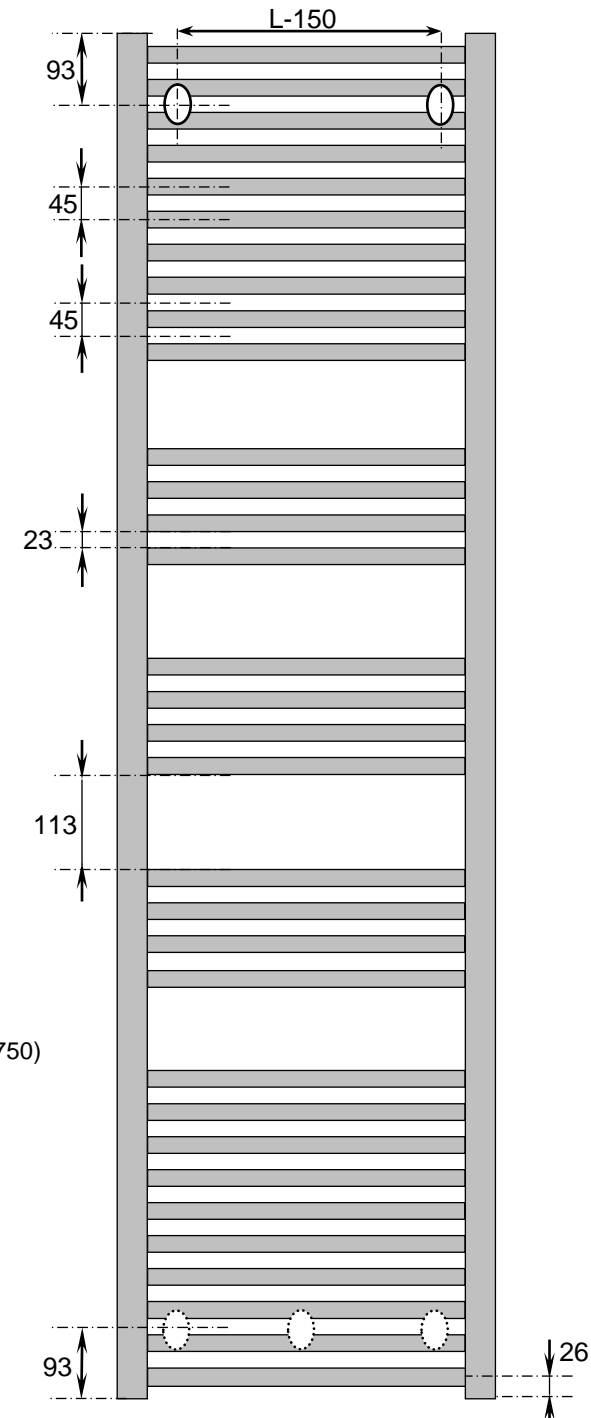
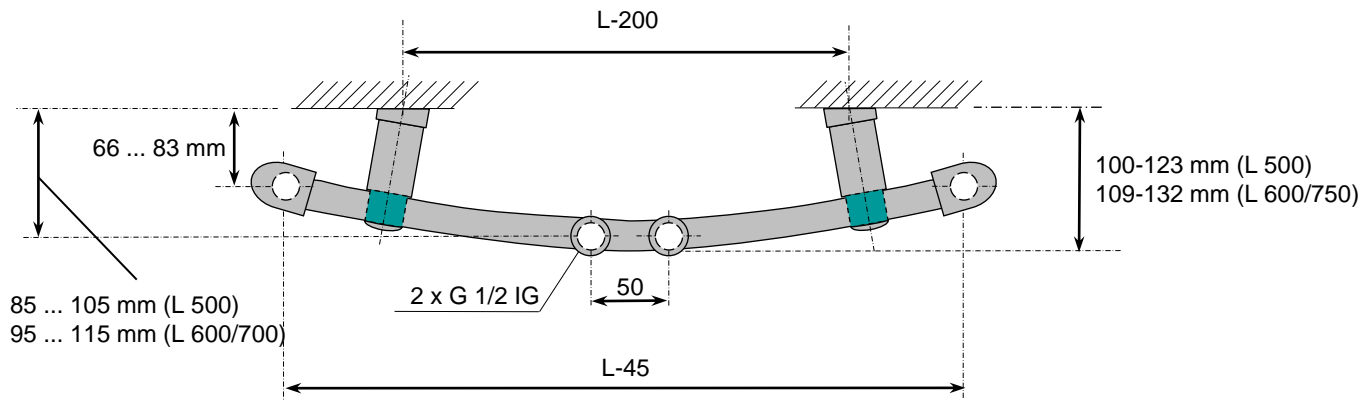
** T gebogen: 4 Befestigungspunkte

FORMAT Basic M und T



L= 500, 600 und 750 mm (bauhöhenabhängig)

T Nicht in BH 1672 verfügbar



FORMAT Basic M und T

Technische Daten und Wärmeleistung

Leistungskalkulator FORMAT Basic

Höhe mm	Länge mm	Anzahl der Rohre	Leistung 75/65/20°C W *	Exponent n -	Leistung für 20°C		Leistung für 24°C		Gewicht netto kg	Gewicht brutto** kg	Wasser- inhalt l
					70/55°C W	55/45°C W	70/55°C W	55/45°C W			
862	500	15	370	1,22	301	197	266	165	4,8	5,9	3,7
862	600	15	427	1,23	347	226	306	189	5,5	6,7	4,2
1222	500	21	511	1,23	415	271	366	226	6,7	8,1	5,3
1222	600	21	590	1,23	479	312	423	261	7,7	9,2	5,9
1222	750	21	703	1,23	571	372	504	311	9,1	10,8	6,8
1537	500	26	644	1,23	523	341	462	285	8,4	10,0	6,6
1537	600	26	744	1,23	604	394	533	329	9,6	11,3	7,4
1537	750	26	887	1,22	721	472	637	395	11,4	13,3	8,6
1672	500	29	731	1,29	588	376	516	311	9,7	10,9	7,1
1672	600	29	842	1,27	679	438	597	364	11,1	12,4	8,0
1807	500	32	768	1,23	623	407	550	340	10,2	12,0	8,0
1807	600	32	886	1,23	719	469	635	392	11,6	13,6	9,0
1807	750	32	1056	1,23	857	559	757	467	13,9	16,0	10,5

* Leistungen gemäß EN442

** Gewicht inkl. Verpackung und Befestigung