

**AXOR Citterio**  
**Einhebel-Küchenmischer Select 230 2jet mit Ausziehbrause**  
 Oberfläche: **Edelstahl Finish** Artikelnummer: **39863800**



### Merkmale

- ComfortZone 230
- L-Auslauf
- Schwenkbereich einstellbar in 2 Stufen auf 110° oder 150°
- Laminarstrahl, Brausestrahl
- Brausestrahl arretierbar, Strahlumstellung durch Tastendruck und Strahlrückstellung automatisch durch Schließen der Armatur
- Select-Knopf zum komfortablen An- und Abstellen des Wasserstrahls
- MagFit magnetische Brausehalterung
- maximale Durchflussmenge bei 3 bar: 8 l/min
- Keramikmischsystem
- Temperaturbegrenzung einstellbar
- Rückflussverhinderer integriert
- für Durchlauferhitzer geeignet
- Auszugslänge bis zu 50 cm
- P-IX 16915/IOO

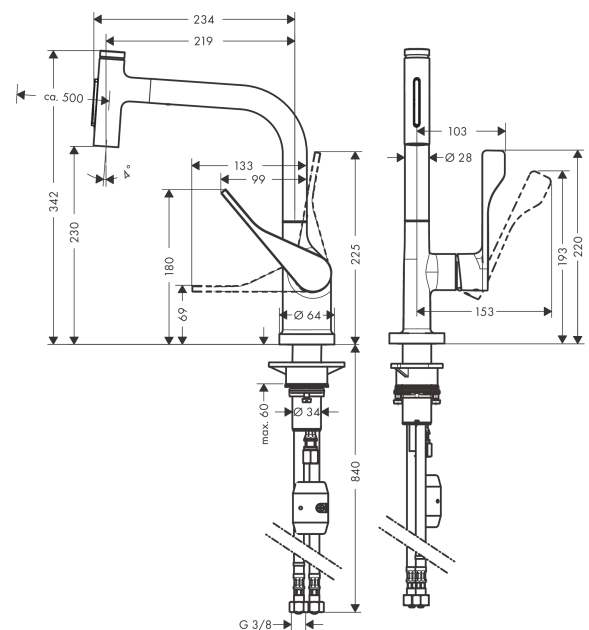
### Technologie



### Produktabbildung



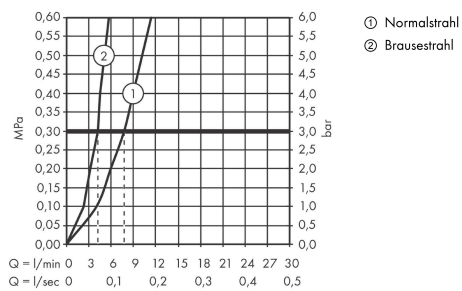
### Maßzeichnung



**AXOR Citterio**  
**Einhebel-Küchenmischer Select 230 2jet mit Ausziehbrause**  
 Oberfläche: **Edelstahl Finish** Artikelnummer: **39863800**



## Durchflussdiagramm

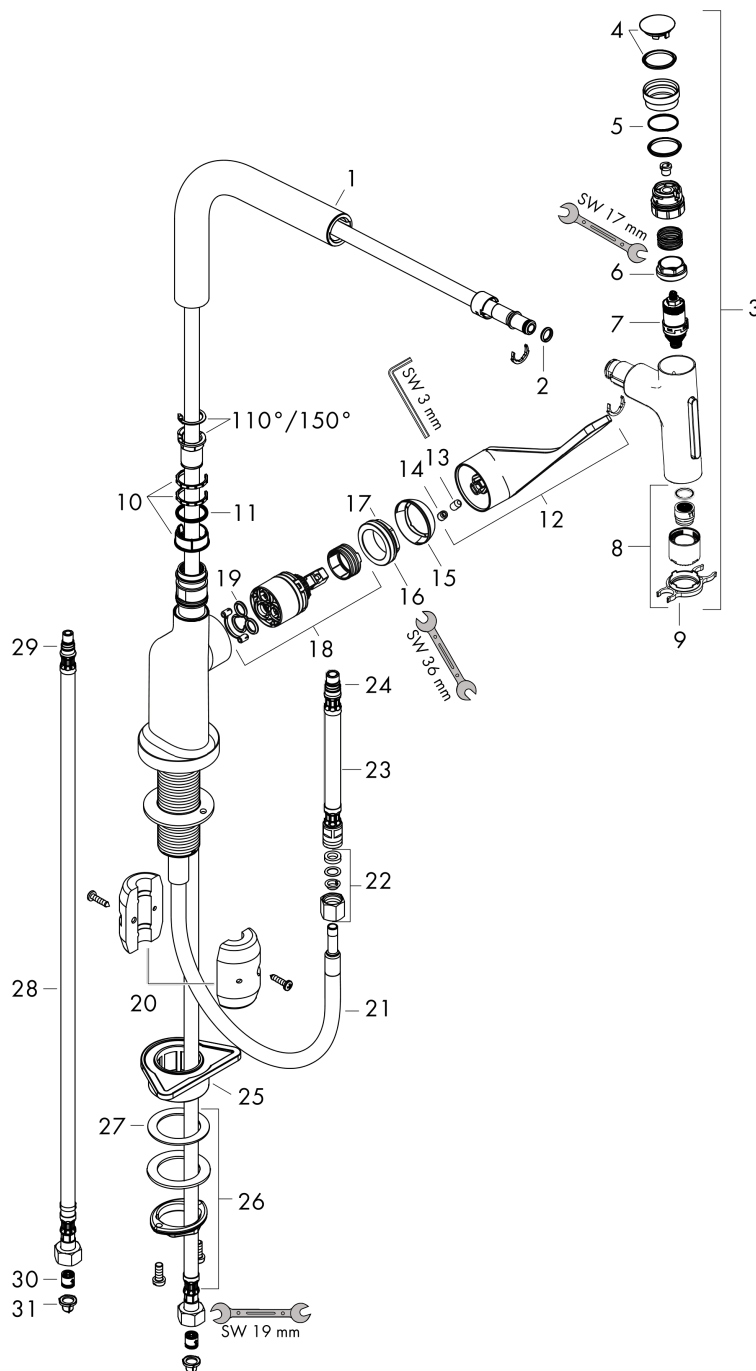


**AXOR Citterio**  
**Einhebel-Küchenmischer Select 230 2jet mit Ausziehbrause**  
 Oberfläche: **Edelstahl Finish** Artikelnummer: **39863800**



## Explosionszeichnung

Baujahr: >10/19



**AXOR Citterio**  
**Einhebel-Küchenmischer Select 230 2jet mit Ausziehbrause**  
 Oberfläche: **Edelstahl Finish** Artikelnummer: **39863800**



## Ersatzteilliste

Baujahr: >10/19

Pos.		Artikelnummer	PG	VE
1	Auslauf kpl.	92583800	15	1
2	O-Ring 8x2	98112000	1	1
3	Ausziehbrause	93410800	67	1
4	Deckel	92566880	6	1
5	O-Ring 14x1,5	98201000	1	1
6	Mutter	92567000	6	1
7	Absperreinheit (AVP)	98463000	10	1
8	Strahlformer	93342000	10	1
9	Serviceschlüssel	95910000	3	1
10	Gleitring-Set	98365000	3	1
11	O-Ring 21x2,5	98211000	1	1
12	Griff	39891800	16	1
13	Madenschraube M6x10 DIN 916	96029000	1	1
14	Griffstopfen	96338000	1	1
15	Kappe	98603800	9	1
16	Mutter	96461000	8	1
17	O-Ring 32x2	98193000	1	1
18	Kartusche kpl.	92730000	11	1
19	Dichtung	95008000	3	1
20	Gewicht	92500000	9	1
21	Schlauch 1,50 m	92569000	12	1
22	Quetschverschraubung	96099000	3	1
23	Anschlussschlauch 600 mm M10x1	92568000	11	1
24	O-Ring 8x1,75	97827000	1	1
25	Befestigungsteil	97523000	2	1
26	Schaftbefestigung kpl. (Ø 34)	95049000	5	1
27	Gleitring	97548000	1	1
28	Anschlussschlauch 900 mm M8x0,75 G3/8	95372000	8	1
29	O-Ring 7x1,5	98422000	1	1
30	Rückflußverhinderer DW 10	96456000	3	1
31	Siebichtung	95291000	4	1
a	Armaturenfett	90920000	5	1