

Metropol

Einhebel-Waschtischmischer 110 mit Hebelgriff und Zugstangen-Ablaufgarnitur

Oberfläche: **Chrom** Artikelnummer: **32506000**



Beschreibung

Merkmale

- besteht aus: Einhebel-Waschtischmischer, Ablaufgarnitur
- ComfortZone 110
- Ausladung: 135 mm
- Auslaufhöhe: 117 mm
- Griffvariante: Hebelgriff
- Strahlart: Normalstrahl
- maximale Durchflussmenge bei 3 bar: 5 l/min
- Keramikmischsystem
- Temperaturbegrenzung einstellbar
- für Durchlauferhitzer geeignet
- Zugstangen-Ablaufgarnitur G 1¼
- Material Ablaufventil: Metall
- Anschlussart: G ¾ Anschlussschläuche
- Anschlussgröße: DN15
- EU-Taxonomie: max. 6 l/min - wesentlicher Beitrag (SC) möglich
- PA-IX 7295/IO
- EPD Basin Faucets

Technologie



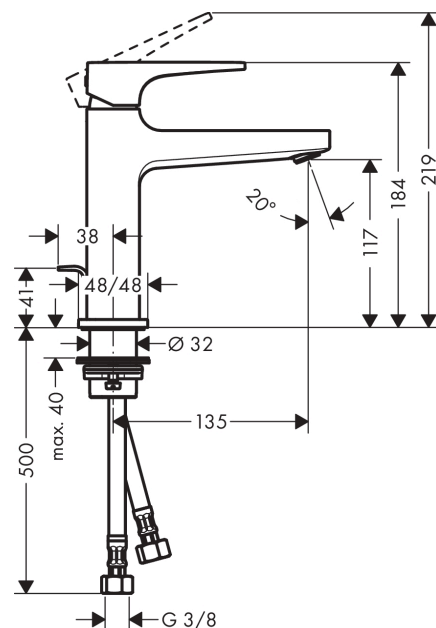
Zertifikate / Nachhaltigkeit



Produktabbildung



Maßzeichnung



Metropol

Einhebel-Waschtismischer 110 mit Hebelgriff und Zugstangen-Ablaufgarnitur

Oberfläche: **Chrom** Artikelnummer: **32506000**



Durchflussdiagramm



Metropol

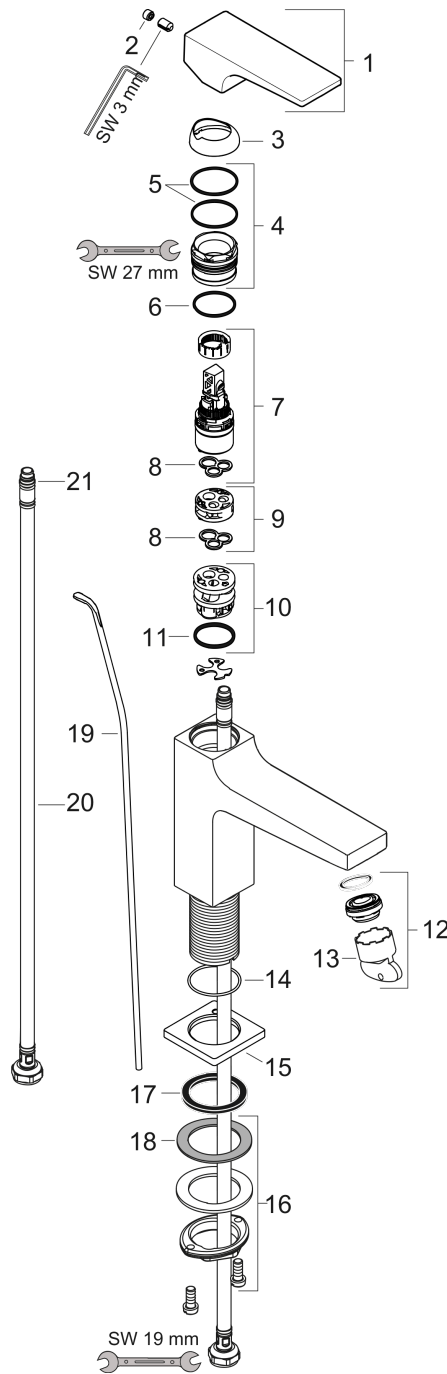
Einhebel-Waschtischmischer 110 mit Hebelgriff und Zugstangen-Ablaufgarnitur

Oberfläche: **Chrom** Artikelnummer: **32506000**



Explosionszeichnung

Baujahr: >10/16



Metropol

Einhebel-Waschtischmischer 110 mit Hebelgriff und Zugstangen-Ablaufgarnitur

Oberfläche: **Chrom** Artikelnummer: **32506000**



Ersatzteilliste

Baujahr: >10/16

Pos.	Beschreibung	Artikelnummer	PG	VE
1	Griff	92995000	12	1
2	Griffstopfen	95704000	1	1
3	Kappe	92625000	8	1
4	Mutter	92689000	7	1
5	O-Ring 27x1,5	92527000	4	1
6	O-Ring 25x1,5	98146000	1	1
7	Kartusche kpl.	97685000	11	1
8	Dichtung	98865000	8	1
9	Adapter für Kartusche	92628000	6	1
10	Adapter für Kartusche	98866000	8	1
11	O-Ring 23x2	98398000	1	1
12	Luftsprudler M24x1 (5 l/min)	92996000	8	1
13	Serviceschlüssel	95661000	2	1
14	O-Ring 32x1,5	92936000	1	1
15	Rosette	93048000	9	1
16	Schaftbefestigung kpl. (Ø 32)	13961000	7	1
17	Flachdichtung	98749000	2	1
18	Gleitring	97548000	1	1
19	Zugstange	96657000	4	1
20	Anschlussschlauch 600 mm M8x0,75 G3/8	96556000	7	1
21	O-Ring 6,6x1,6	93019000	1	1
22	Dichtungsset	95581000	2	1
a	Ablaufventil	94139000	98	1
b	Schaftverlängerung 35 mm	13898000	12	1