



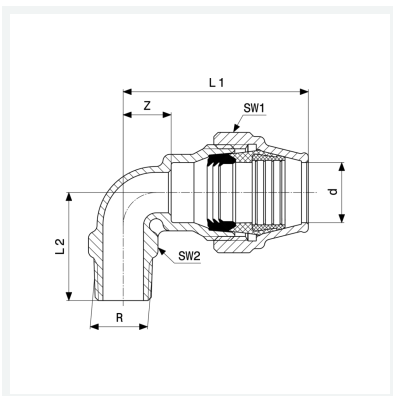
Maxiplex-Übergangsbogen 90°
- Verschraubung, R-Gewinde

Ausstattung

Mehrkant

Modell 9021

Artikel 277 291



Eigenschaften

Rohraußendurchmesser	d	25
Außengewinde kegelig	R	½
Z-Maß	Z	19 mm
Länge 1	L1	79 mm
Länge 2	L2	44 mm
Schlüsselweite 1	SW1	49 mm
Schlüsselweite 2	SW2	23 mm
Gewicht	327 g	
Volumen	248,64 cm ³	
Werkstoff	Rotguss	