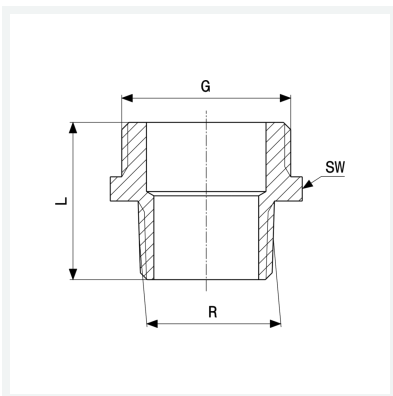




Übergangsnippel
 - R-Gewinde, G-Gewinde
Ausstattung
 Gewinde aufgeraut, Mehrkant
Modell 3247

Artikel 458 881



Eigenschaften

Außengewinde kegelig	R	$\frac{3}{8}$
Gewinde zylindrisch	G	$\frac{3}{4}$
Verchromt	VCR	✓
Länge	L	28 mm
Schlüsselweite	SW	27 mm
Gewicht	47,3 g	
Volumen	44,4 cm ³	
Werkstoff	Rotguss oder Siliziumbronze	