



Maxiplex-Übergangsbogen 90°

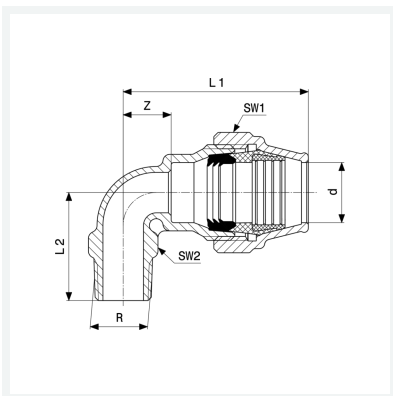
- Verschraubung, R-Gewinde

Ausstattung

Mehrkant

Modell 9021

Artikel 293 895



Eigenschaften

Rohraußendurchmesser	d	40
Außengewinde kegelig	R	1½
Z-Maß	Z	30 mm
Länge 1	L1	99 mm
Länge 2	L2	61 mm
Schlüsselweite 1	SW1	67 mm
Schlüsselweite 2	SW2	50 mm
Gewicht	820 g	
Volumen	888 cm ³	
Werkstoff	Rotguss	