



Ab-/Überlauf

- für Spüle

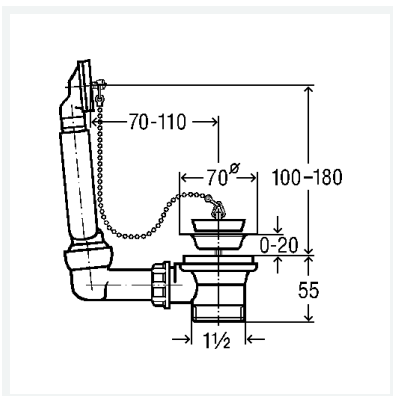
Ausstattung

Ventiloberteil Edelstahl, Überlaufrohr höhenverstellbar, Überlaufdichtung (geeignet für gerade und gebogene Spülenwände), Kugelgelenk, Ventilstopfen mit Kugelkette verchromt (250 mm) und Kettenhalter

güteüberwacht nach DIN EN 274

Modell 7462.71

Artikel 100 834



Eigenschaften

Gewinde zylindrisch	G	1½
Durchmesser	Ø	70
Aufbauhöhe Ventilunterteil	AV	55
Gewicht	176 g	
Volumen	1094,46 cm ³	
Werkstoff	Kunststoff	