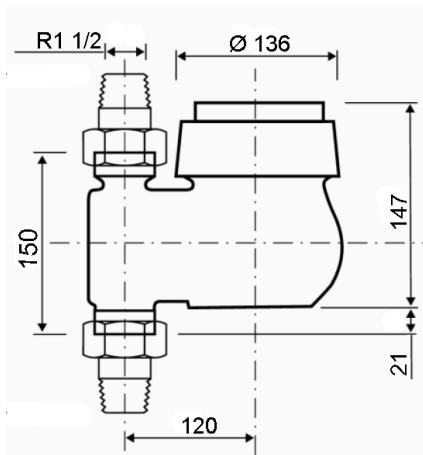
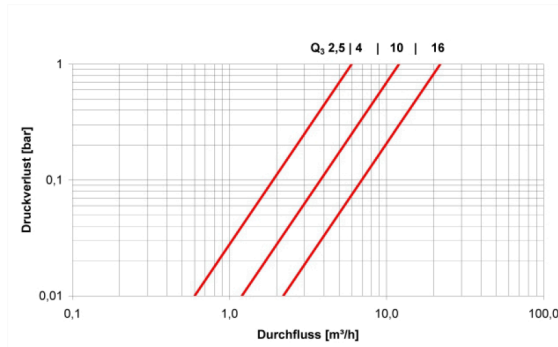


## Wasserzähler

FORMAT Tec Mehrstrahl Nassläufer Kaltwasser Q3 16 DN40 St 150

### TECHNISCHE DATEN



### Wasserzähler

Zählergröße/Nenndurchfluss $Q_3$ in $m^3/h$ :	16
Einbaulage:	vertikal Steigrohr
Nennweite DN:	40
Zähleranschlussgewinde (G):	G 2" AG
Länge in mm (L):	Standard: 150
Breite in mm (D):	-
Höhe bis Rohrachse in mm (R):	-
Gesamthöhe in mm (H):	168
Gewicht in kg:	5,600 kg
<b>Bestell-Nummer:</b>	<b>15505</b>



Abbildung ähnlich

### SPEZIFIKATION

Mehrstrahl-Nassläufer-Hauswasserzähler zum Einbau in senkrechte Steigleitungen

FORMAT Tec - Mehrstrahl-Hauswasserzähler MNK, Nassläufer mit Rollenzählwerk, für senkrechte Steigleitungen, für Kaltwasser bis 30°C, DN 40, Baulänge 150 mm, Außengewinde 2" AG, ohne Verschraubungen, Dauerbelastung  $Q_3$  16,0

#### Lieferumfang

Wasserzähler, Flachdichtungen

#### Leistungsdaten

Größter Durchfluss $Q_4$ in $m^3/h$ :	20
Übergangsdurchfluss $Q_2$ in L/h:	320
Kleinsten Durchfluss $Q_1$ in L/h:	200
Mediumtemperatur in °C:	30
Betriebsdruck in bar:	16
Metrologische Klasse, hor. / vert.:	- / R80
max. Druckverlust bei $Q_3$ in bar:	0,63

Technische Änderungen vorbehalten.