

Pulsify S
Showerpipe 260 2jet EcoSmart mit ShowerTablet Select 400
 Oberfläche: **Brushed Bronze** Artikelnummer: **24241140**

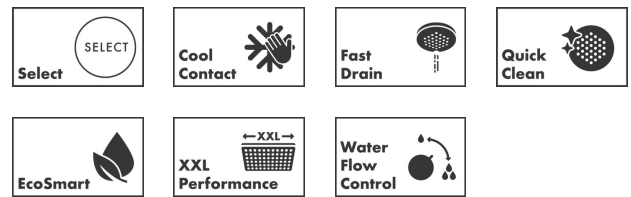


Beschreibung

Merkmale

- besteht aus: Kopfbrause, Handbrause, Brausethermostat, Brausestange, Brauseschlauch
- Kopfbrause Pulsify 260 2jet
- Brausekopfgröße Kopfbrause: 260 mm
- Strahlart Kopfbrause: PowderRain, Intense PowderRain
- Oberfläche Strahlscheibe: graphit
- Fast Drain entleert die Kopfbrause ab einer Schrägstellung von 10°
- abnehmbare Kopfbrause
- Ablage aus Kunststoff
- Oberfläche Ablage: graphit
- Durchflussmenge PowderRain (bei 3 bar): 7,5 l/min
- Strahlart Handbrause: PowderRain, IntenseRain, Massagestrahl
- Durchfluss für Handbrause bei 3 bar: 7,5 l/min
- maximale Durchflussmenge für Showerpipe bei 3 bar: 7,5 l/min
- Mindestfließdruck: 1,7 bar
- min. Betriebsdruck: 1,7 bar
- max. Betriebsdruck: 10 bar
- Kugelgelenk: Kopfbrause neigbar von 13-39°
- Steigrohr in der Höhe ablängbar
- Brausestangenbreite: 48 mm
- Brausearmlänge Kopfbrause: 233 mm
- CoolContact am Thermostat: Verhindert ein Aufheizen des Gehäuses und macht Duschen so noch sicherer
- Thermostat ShowerTablet Select 400
- gleichzeitige Nutzung von 3 Verbrauchern
- für Durchlauferhitzer geeignet
- Montageart: Aufputzinstallation
- Anschlussgewinde G ½
- Stichmaß 150 ± 12 mm
- Eigensicher gegen Rückfließen
- Thermostat wird geliefert mit Tasten Handbrause, PowderRain, Intense PowderRain
- 2 Verbraucher
- EU-Taxonomie: max. 8 l/min - Vermeidung erheblicher Beeinträchtigungen (DNSH)
- PA-IX 38558/IOB

Technologie



Designpreise



reddot winner 2021



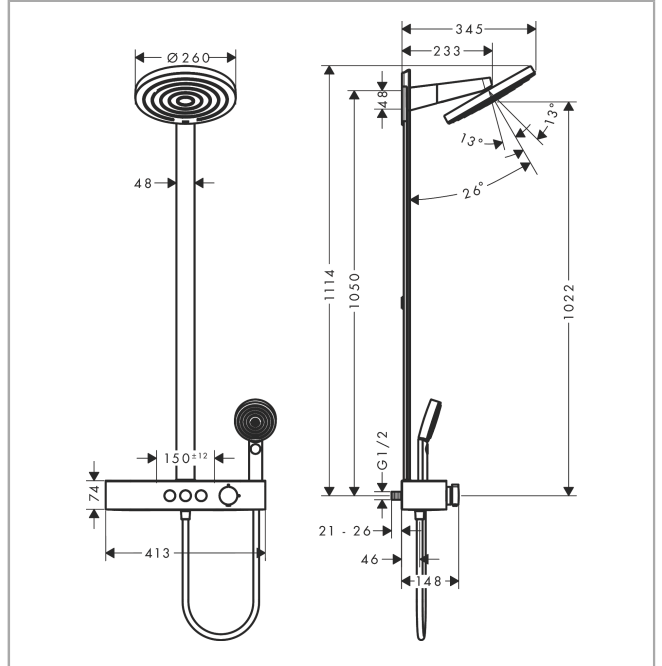
Pulsify S
Showerpipe 260 2jet EcoSmart mit ShowerTablet Select 400
 Oberfläche: **Brushed Bronze** Artikelnummer: **24241140**



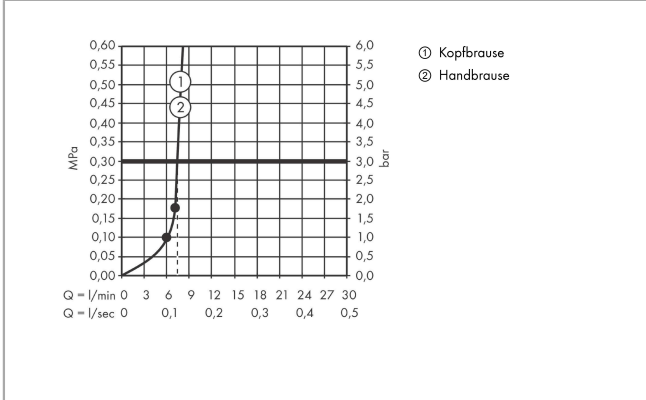
Produktabbildung



Maßzeichnung



Durchflussdiagramm



Pulsify S
Showerpipe 260 2jet EcoSmart mit ShowerTablet Select 400
 Oberfläche: **Brushed Bronze** Artikelnummer: **24241140**



Einbaubeispiel

