

TECEsquare II Metall WC-Betätigungsplatte für Zweimengentechnik, mit farbiger Oberfläche

Artikelnummer: 9240839

Farbe: Gold Optik glänzend

Ausstellungsmuster: Ja

LE 1: 1 St.

LE 2: 10 St.

Beschreibung:

Betätigungsplatte für TECE-Spülkästen zur Betätigung von vorne oder von oben. Extraflache Metallbetätigung mit farbiger Beschichtung und zwei gefederten Betätigungswippen. Inklusive Betätigungsstangen, Befestigungsmaterial und Demontagewerkzeug. Kompatibel mit Einwurfschacht für Reinigungstabs.

Die Oberflächen sind farblich abgestimmt auf die TECEdrainprofile Duschprofile.

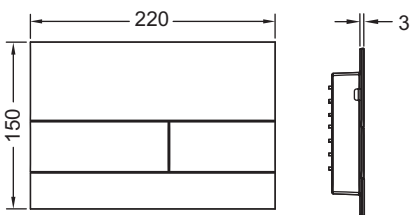
Abmessungen (B x H x T): 220 x 150 x 3 mm

Hinweis:

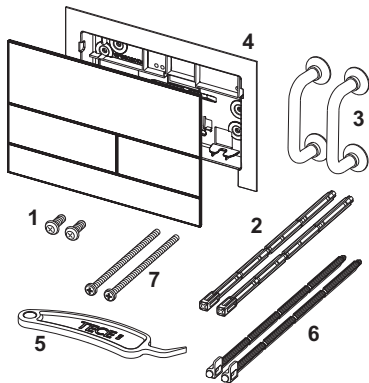
Mindestwandaufbau 30 mm im Nassbau beachten!

Vertriebsdaten:

Produktname: TECEsquare II Metall WC-Betätigungsplatte für Zweimengentechnik, mit farbiger Oberfläche, Gold Optik glänzend
Warengruppe: 904
Produktgruppe: 2009040071



Ersatzteile:



- | | | |
|---|---------|--|
| 1 | 9820263 | Befestigungsschraube (2003-2020) |
| 2 | 9820022 | Betätigungsstangen (2003-2020) |
| 3 | 9820180 | Bügelgriffe |
| 4 | 9820347 | Befestigungsrahmen |
| 5 | 9820390 | Demontage- und Programmierschlüssel |
| 6 | 9820498 | Betätigungsstangen "easy fit" (ab 2021) |
| 7 | 9820497 | Befestigungsschrauben "easy fit" (ab 2021) |