

Rainfinity

Schulterbrause 500 1jet mit Duschablage

Oberfläche: **Brushed Black Chrome** Artikelnummer: **26243340**



Beschreibung

Merkmale

- Brausekopfgröße: 502 x 80 mm
- Strahlart: PowderRain
- Strahlfläche: 309 x 28 mm
- Einsatzbereich: nutzbar als Kopf-, Nacken- oder Seitenbrause
- maximale Durchflussmenge bei 3 bar: 14,5 l/min
- Durchflussmenge PowderRain (bei 3 bar): 14,5 l/min
- Mindestfließdruck: 1,1 bar
- Anschlussgewinde: G ½
- Anschlussgröße: DN15
- Material: Metall
- Ablage aus Sicherheitsglas
- Oberfläche Ablage: graphit
- DVGW NW-6517DL0549
- P-IX 29683/IIS

Technologie



Designpreise



reddot award 2019
best of the best



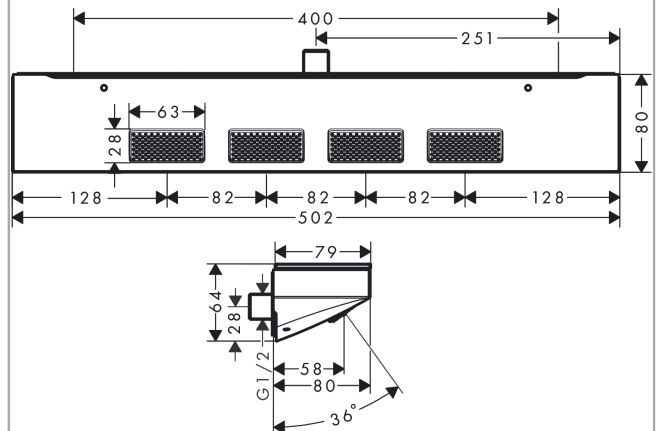
Zertifikate / Nachhaltigkeit



Produktabbildung



Maßzeichnung



Rainfinity

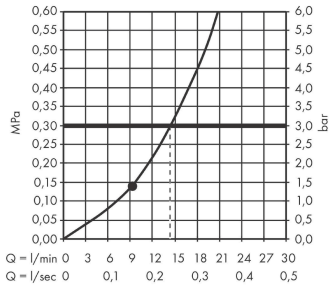
Schulterbrause 500 1jet mit Duschablage

Oberfläche: **Brushed Black Chrome**

Artikelnummer: **26243340**



Durchflussdiagramm

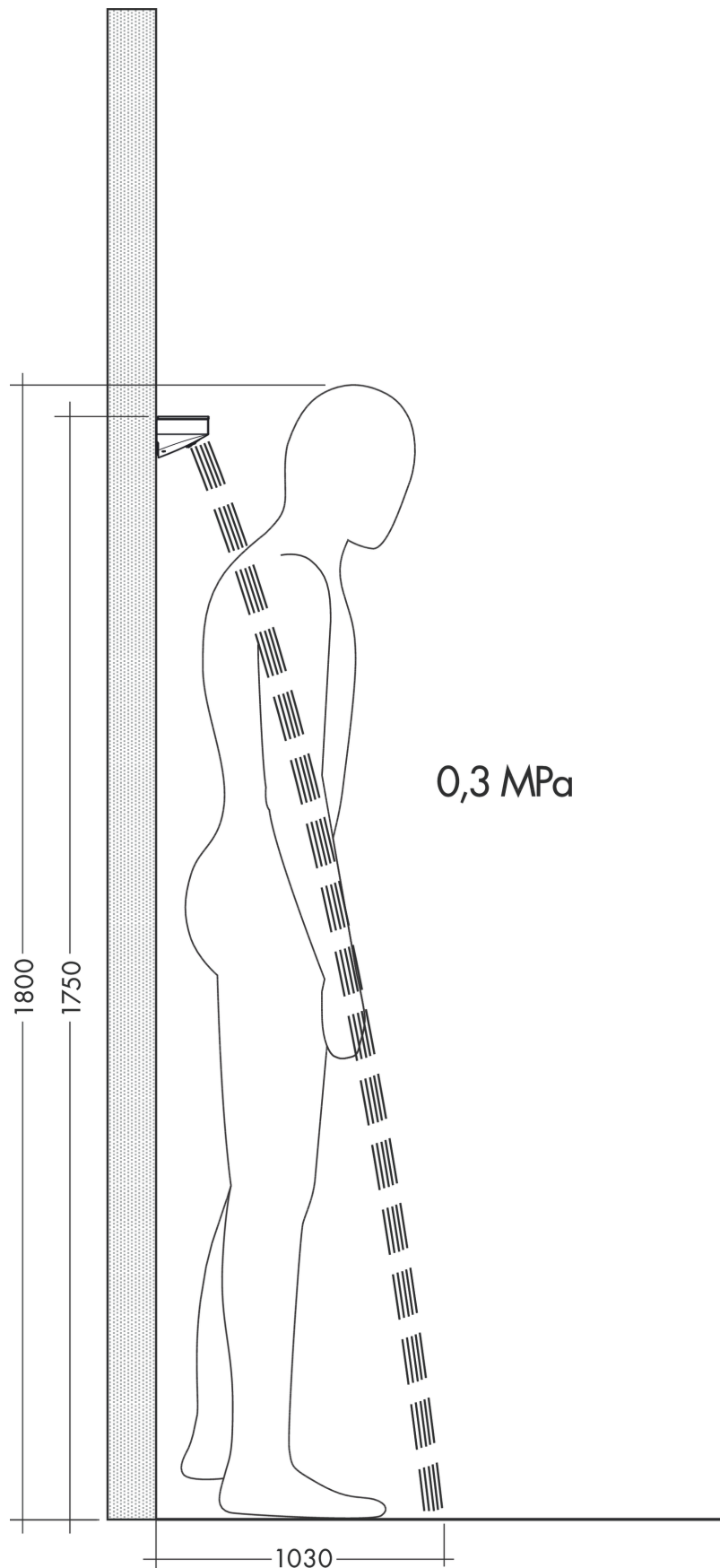


Die Verbrauchswerte wurden praxisnah mit den dazugehörigen Armaturen (Thermostat/Mischer/Unterputzventil) gemessen.

Rainfinity
Schulterbrause 500 1jet mit Duschablage
 Oberfläche: **Brushed Black Chrome** Artikelnummer: **26243340**



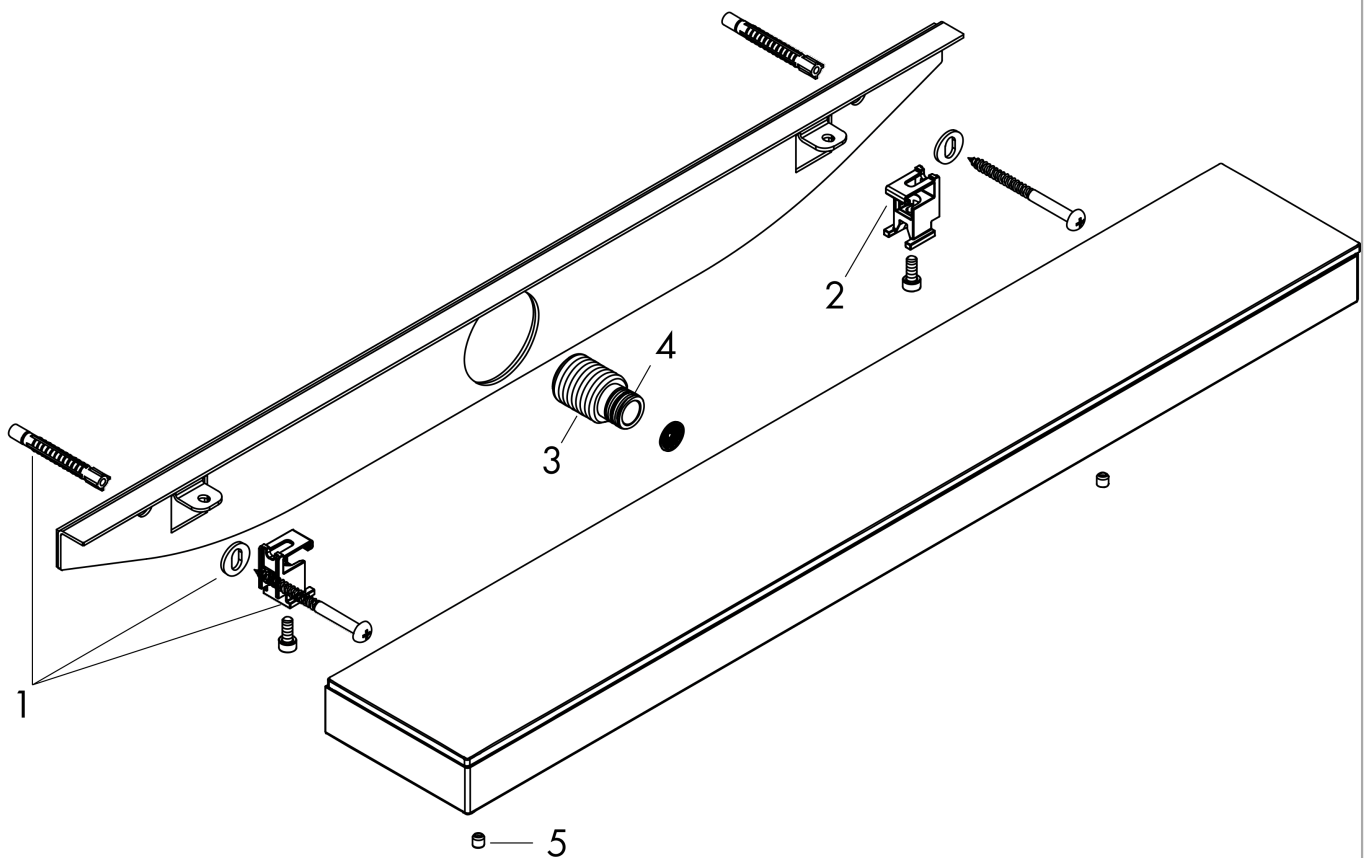
Einbaubeispiel



Rainfinity
Schulterbrause 500 1jet mit Duschablage
 Oberfläche: **Brushed Black Chrome** Artikelnummer: **26243340**

Explosionszeichnung

Baujahr: >04/23



Rainfinity

Schulterbrause 500 1jet mit Duschablage

Oberfläche: **Brushed Black Chrome** Artikelnummer: **26243340**



Ersatzteilliste

Baujahr: >04/23

| Pos. | Beschreibung | Artikelnummer | PG | VE |
|------|-------------------|---------------|----|----|
| 1 | Befestigungsteile | 96179000 | 4 | 1 |
| 2 | Befestigungsteile | 93661000 | 8 | 1 |
| 3 | O-Ring 11x2 | 98127000 | 1 | 1 |
| 4 | Anschlußnippel G½ | 93650000 | 9 | 1 |
| 5 | Griffstopfen | 95181000 | 1 | 1 |