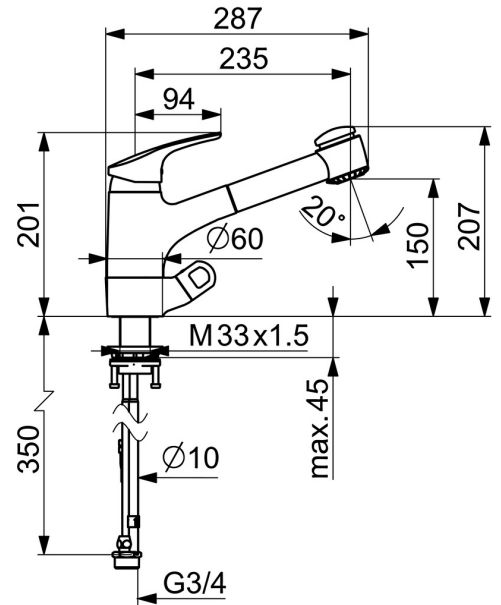
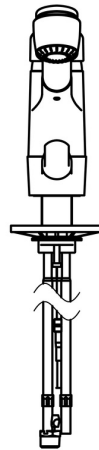
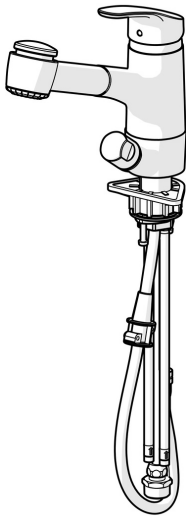


EAN: 4015474276666
static.hansa.com/01392183



- Küche
- Einhebelmischer, Spülmaschinenventil
- Standmontage
- Chrom
- Ausziehbarer Auslauf, Schwenkbarer Auslauf
- CASCADE® Strahlregler
- Geräteabsperrentil, mechanisch
- Hebel mit W+K-Kennzeichnung, Einhandbedienhebel/Griff
- Brauseschlauch (1400 mm)
- Temperaturbegrenzer, Heißwassersperre einstellbar (im Lieferumfang enthalten)
- ϕ 4.8 classic Steuerpatrone mit keramischen Dichtscheiben zur Wassermengen- und Temperatureinstellung, Rückflussverhinderer
- Anschluss über Kupferrohre
- Messing in Trinkwasserkontakt enthält weniger als 0,3% Blei, Armaturenkörper aus entzinkungsbeständigem Messing (DZR), Wasserwege ohne Nickelbeschichtung
- Eigensicher gegen Rückfließen im häuslichen Gebrauch (nach DIN EN 1717)
- 2-strahlig



Technische Daten

Durchflusseigenschaften

Spar-Durchfluss bei 3 bar	6.0 l/min
Durchfluss bei 3 bar	12.0 l/min

Technische Eigenschaften

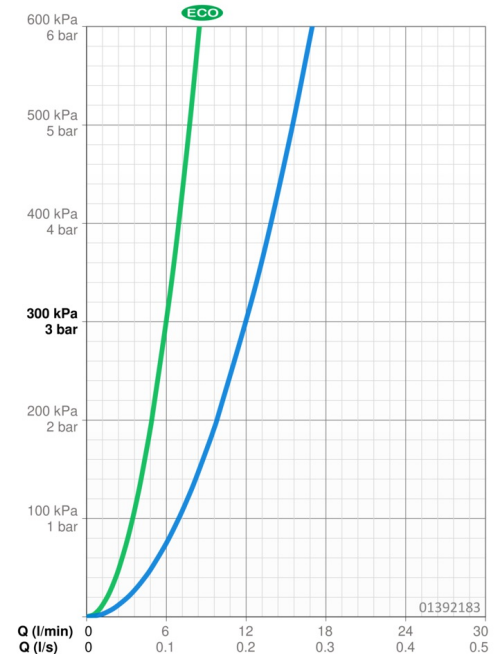
DN-Größe (Nennmaß)	DN15
Warmwasserversorgung	max. +80°C
Arbeitsdruck	0.5-10 bar
Ausladung	235 mm
Sicherungseinrichtung (EN1717)	EB
Werkstoff	Messing

Vorschriften

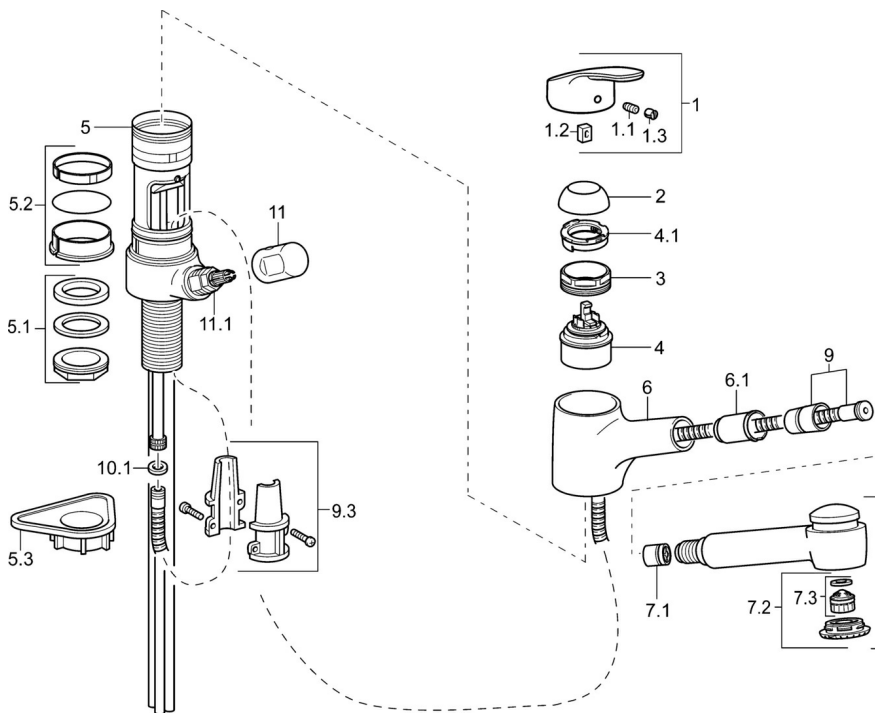
EN Standard	EN 817
Geräuschklasse	I (ISO 3822)

Zulassungen und Deklarationen

ABP	PA-IX 29663/IBO
Konformitätserklärung	DoC



Ersatzteile



SP01392183

	Name	Art.-Nr.
1	Hebel, L=93 mm	01880083
1.1	Schraube, M5x8, SW2.5	59904755
1.2	Kunststoffadapter	59904778
1.3	Dekorkappe Grau	59912112
2	Abdeckkappe	59912647
3	Ringschraube, M50x1, SW45	59904775
4	Kartusche, 4.8 eco	59904601
4.1	Warmwasser Begrenzer	59904759
5.1	Befestigungssatz, M33x1.5	59912717
5.2	Dichtungsset	59912646
5.3	PVC-Befestigungsplatte	59910008
6	Auslauf Ausgelaufen	59912721
6.1	Schlauchdurchführung	59912724
7	Ausziehbarer Auslauf	59912722
7.1	Rückflussverhinderer	59905714
7.2	Handbrause Platte	59913878
7.3	Luftsprudler, M22/M24 B	59905901
9	Schlauch, L=1400	59912720
9.2	Dichtungsring, d 21x12x2	59912304
9.3	Halterung	59906600
10.1	Dichtung, 9.5x14.4x2	59912551
10.2	Anschlussrohr, M10x1, M14x1, L=230	59912718
11	Griff	59910370
11.1	Oberteil, G1/2	59913457