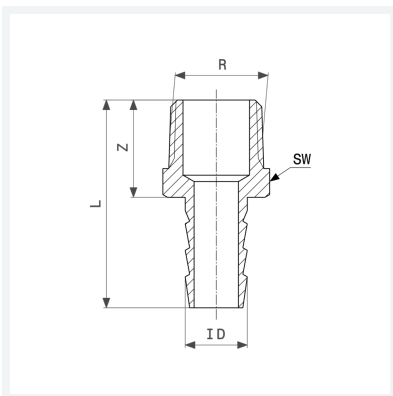




**Schlauchtülle**  
- R-Gewinde  
**Ausstattung**  
Mehrkant  
**Modell 1845**

**Artikel 105 112**

Hinweis:  
mit Mehrkant



## Eigenschaften

Außengewinde kegelig	R	$\frac{3}{8}$
Für ID-Schlauch	ID	$\frac{3}{8}$
Länge 1	L1	37 mm
Länge 2	L2	12 mm
Länge 3	L3	21 mm
Durchmesser	Ø	12 mm
Schlüsselweite	SW	17 mm
Gewicht	24,11 g	
Volumen	16,576 cm <sup>3</sup>	
Werkstoff	Messing	