



Verschraubung

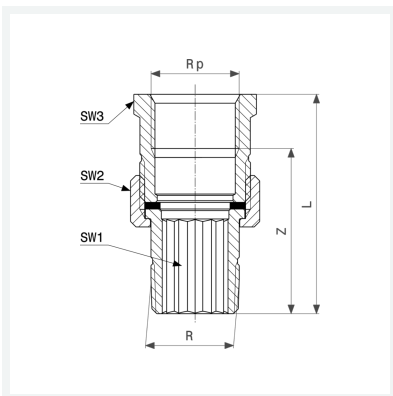
- R-Gewinde, Rp-Gewinde
- flachdichtend

Ausstattung

Flachdichtung AFM 34/2, Mehrkant

Modell 3331

Artikel 271 343



Eigenschaften

Außengewinde kegelig	R	1¼
Innengewinde zylindrisch	Rp	1¼
Z-Maß	Z	60 mm
Länge	L	81 mm
Schlüsselweite 1	SW1	38 mm
Schlüsselweite 2	SW2	52 mm
Schlüsselweite 3	SW3	50 mm
Gewicht	436,5 g	
Volumen	414,4 cm ³	
Werkstoff	Rotguss oder Siliziumbronze	