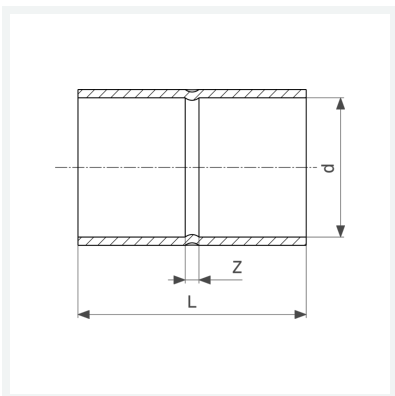


Datenblatt



Muffe
- Lötanschluss
Modell 95270

Artikel 105 433



Eigenschaften

Gütesicherung Cu	Cu	✓
Rohraußendurchmesser	d	42
Z-Maß	Z	2 mm
Länge	L	56 mm
Gewicht	85,3 g	
Volumen	248,64 cm ³	
Werkstoff	Kupfer	