



## Röhrengeruchverschluss

- für Spüle

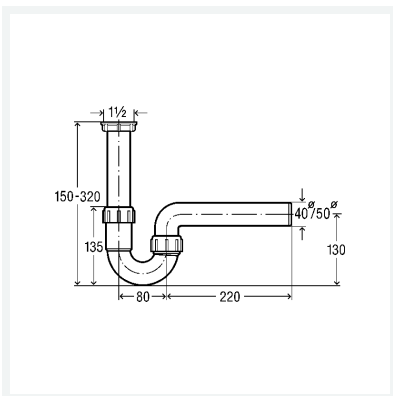
### Ausstattung

Ablauf waagrecht

güteüberwacht nach DIN EN 274

Modell 7985

Artikel 105 716



## Eigenschaften

Gewinde zylindrisch	G	1½
Durchmesser Nominal	DN	40
Gewicht	200 g	
Volumen	2680,594 cm <sup>3</sup>	
Werkstoff	Kunststoff	