

## MONTAGE- UND BEDIENUNGSANLEITUNG

---

burgbad GmbH, Grafenberg,  
Morsbacher Str. 15, D-91171 Greding  
T +49 (0) 84 63-901-0  
info@burgbad.com, www.burgbad.com

---

### **D** MONTAGEHINWEISE

---



Nachfolgend finden Sie wichtige Informationen zur Montage und für den Umgang mit Badmöbeln sowie Sicherheitshinweise. Lesen und beachten Sie diese unbedingt, bevor Sie die Möbel montieren. Für Schäden, die aufgrund von herunterfallenden Möbeln oder Möbelteilen (Türen, Glasböden, Spiegeltüren) durch Nichtbeachtung entstehen, können wir keinerlei Haftung übernehmen.



Das Montieren unserer Produkte darf nur von einem Sanitär-Fachhandwerker oder einer anderen fachkundigen Person durchgeführt werden. Elektroinstallationen dürfen nur vom Fachmann unter Berücksichtigung der DIN57100/VDE0100 Teil 701 durchgeführt werden. Steckverbindungen, Beleuchtung und Steckdosenanschluss müssen geprüft werden.



Sollten Sie Beschädigungen (wie z.B. Kratzer, Dellen oder ähnliches) an den Produkten feststellen, sind diese trotzdem zu montieren. Wenn ein Teil aufgrund von starker Beschädigung nicht montierbar ist, so sind sämtliche Montagevorbereitungen zu treffen sowie Montageschienen, Haken und Stockschrauben anzubringen. Unser Werkkundendienst nimmt keine Bohrungen vor.



Das Befestigungsmaterial (Schrauben, Dübel) ist für massive, ausreichend tragfähige Wände ausgelegt. Bei anderen Einbausituationen müssen entsprechende Spezialbefestigungen verwendet werden. Stockschrauben sind im Lieferumfang nicht enthalten!



Die Produkte müssen an allen vorgesehenen Montagepunkten befestigt werden. Die Montage Maße beziehen sich auf Oberkante fertiger Fußboden. Alle Maße in mm.  
Bei Trocken- und Leichtbauwänden ist auf eine tragfähige Unterkonstruktion zu achten.



Es darf kein Bohrstaub auf die Auszugsschienen gelangen! Deshalb dürfen Möbel erst nach dem Bohren aufgehängt werden, oder müssen vor dem Bohren wieder abgehängt werden. Bohrstaub ggfs. absaugen oder abschwemmen, niemals vom Waschtisch abwischen. Keine Werkzeuge, scharfkantige oder schwere Gegenstände auf dem Waschtisch ablegen.



Um Wassereindringen zu vermeiden sind Silikonfugen an der Waschtischhinterkante, seitlichen Möbelanschluss sowie zur Verbindung von Waschtisch und Waschtischunterbau anzubringen. Verwenden Sie ausschließlich neutral vernetztes (lösemittelfreies) Silikon.

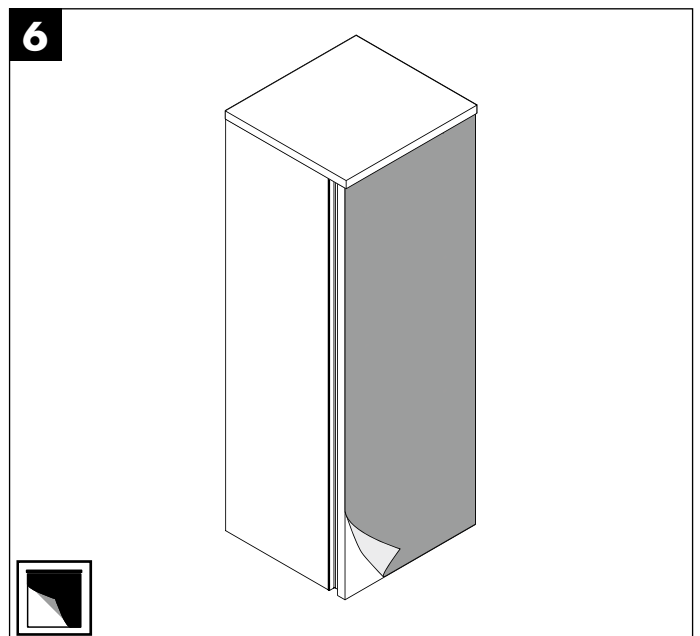
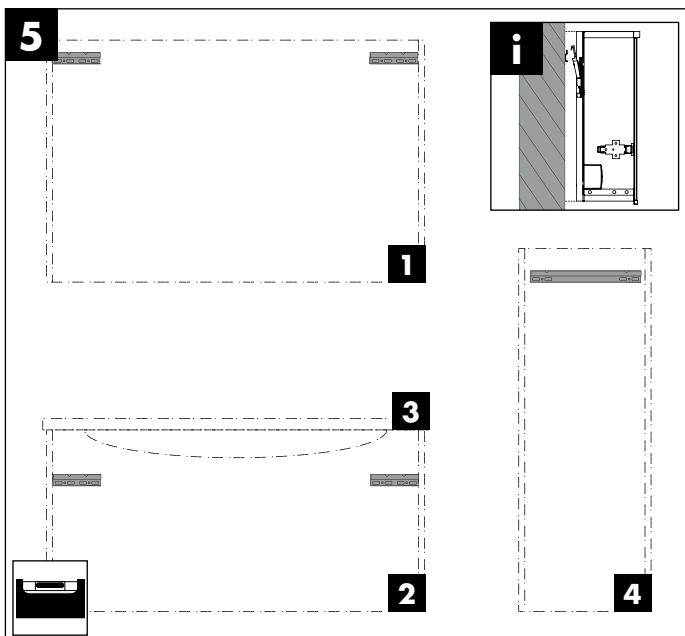
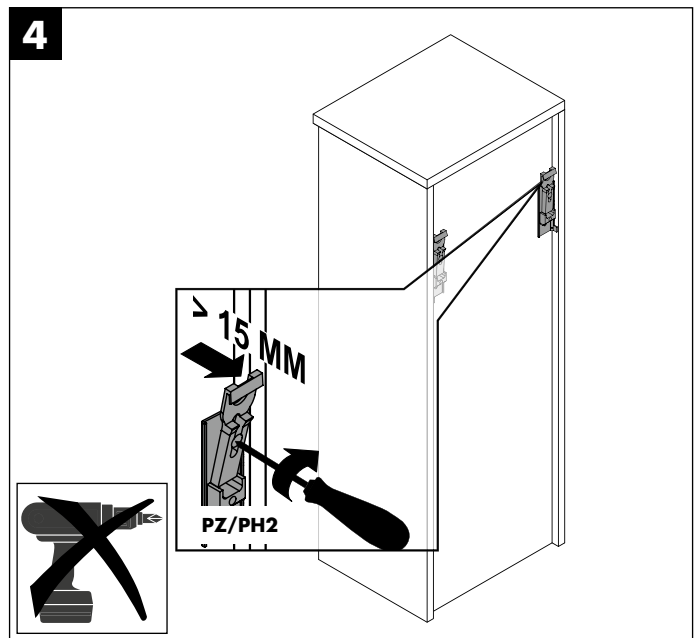
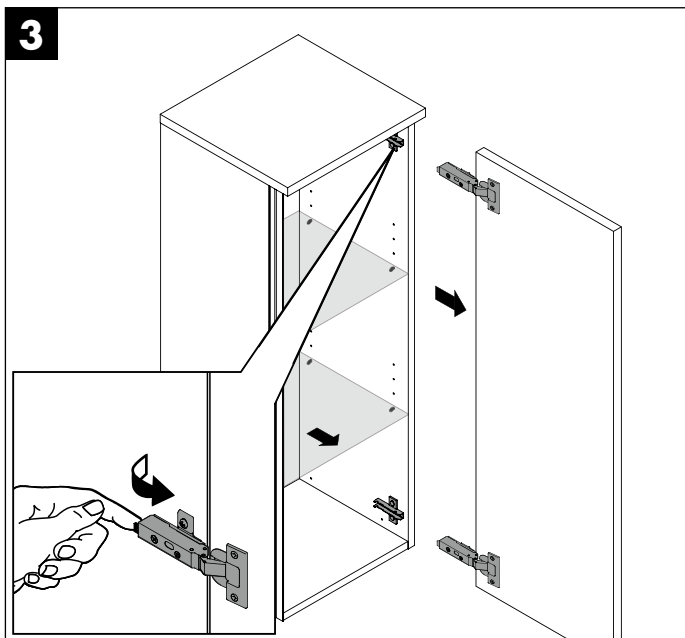
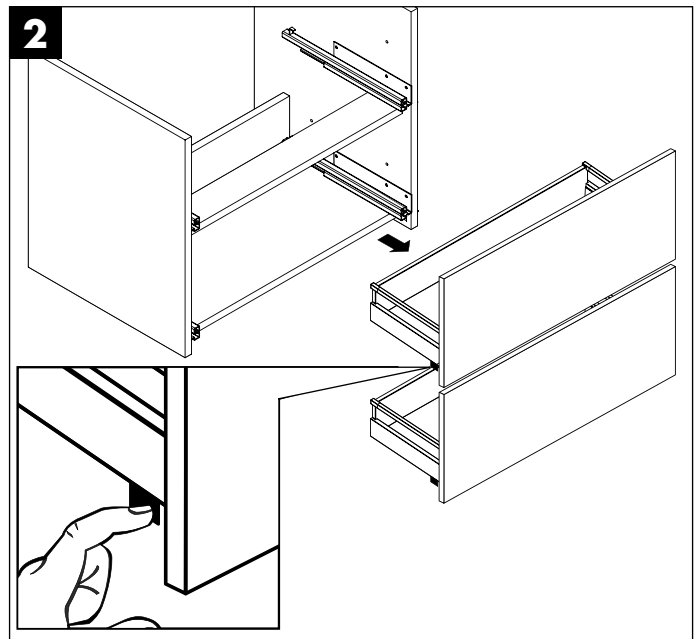
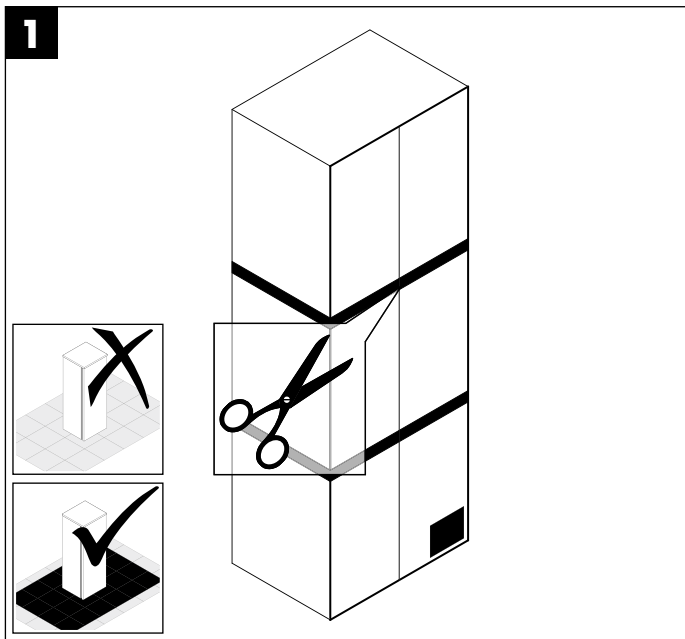


Hochglanzoberflächen härten nach dem Entfernen der Schutzfolie innerhalb von 3 Wochen vollständig aus. Bitte in diesem Zeitraum besonders vorsichtig behandeln und nicht reinigen oder abwischen (kein Mikrofasertuch). Schutzfolie erst nach der fertigen Montage der Möbelanlage entfernen.



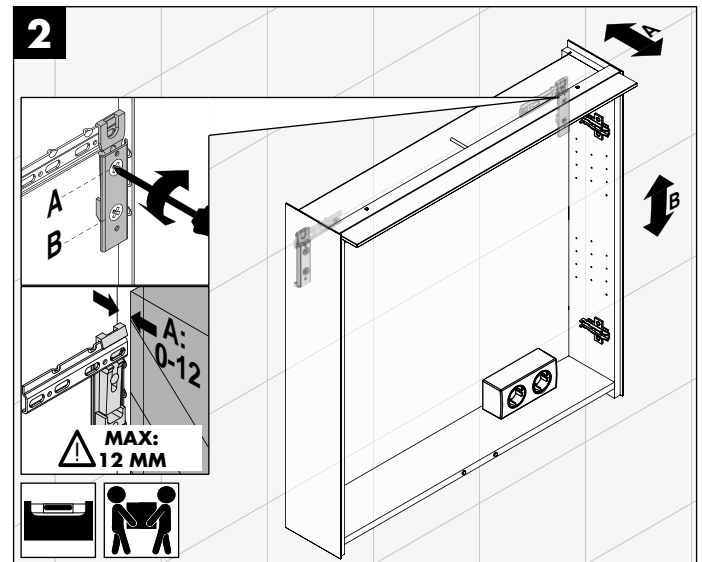
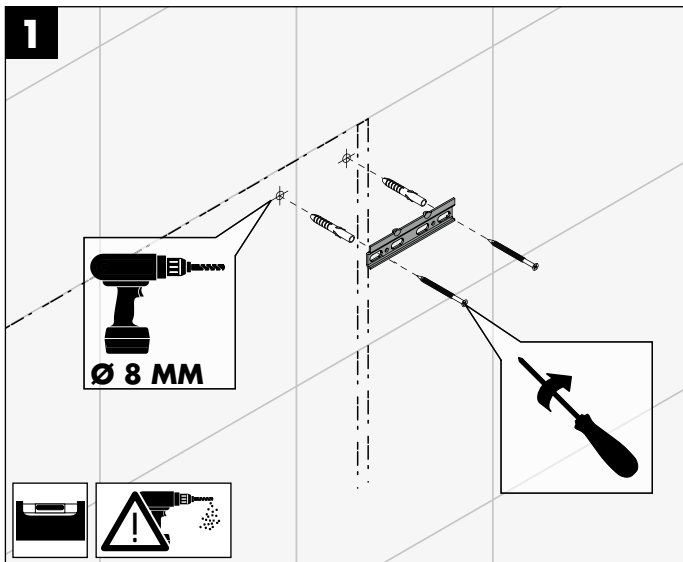
Türen und Schubladen müssen nach der Montage einjustiert werden. Das Nachjustieren gehört zu den üblichen Wartungsaufgaben je nach Nutzung und Beladung der Möbelteile und ist kein Beanstandungsgrund. Wasser- und Siphonanschluss auf Dichtigkeit prüfen. Möbel bitte vor Übergabe reinigen! Bohrstaub, Etiketten und Klebereste entfernen! Die Funktion, Handhabung und Pflege der Produkte muss dem Besitzer erklärt werden.

# MONTAGEVORBEREITUNG

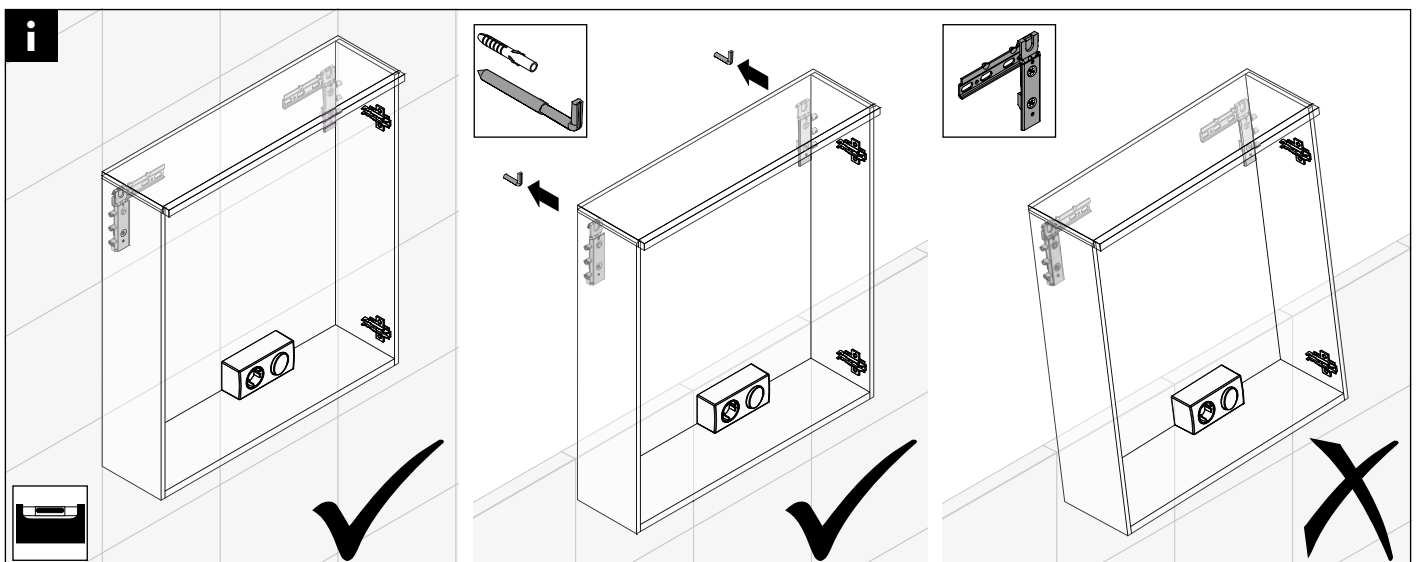




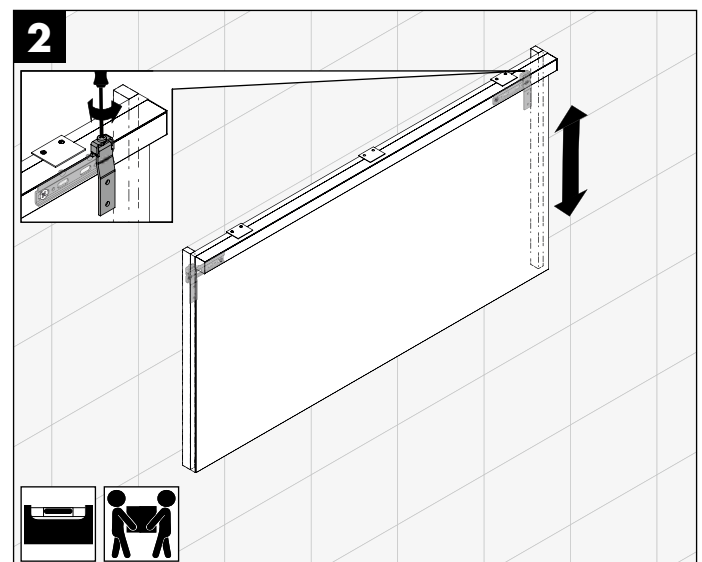
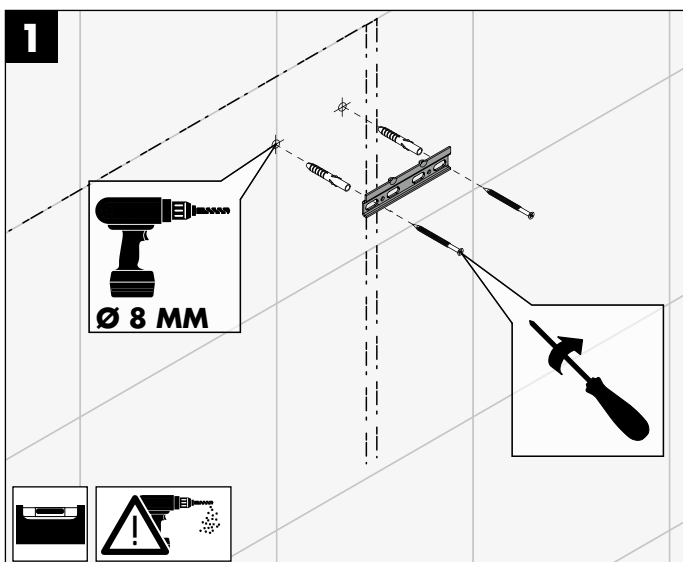
# SPIEGELCHRANK



## WICHTIGER MONTAGEHINWEIS

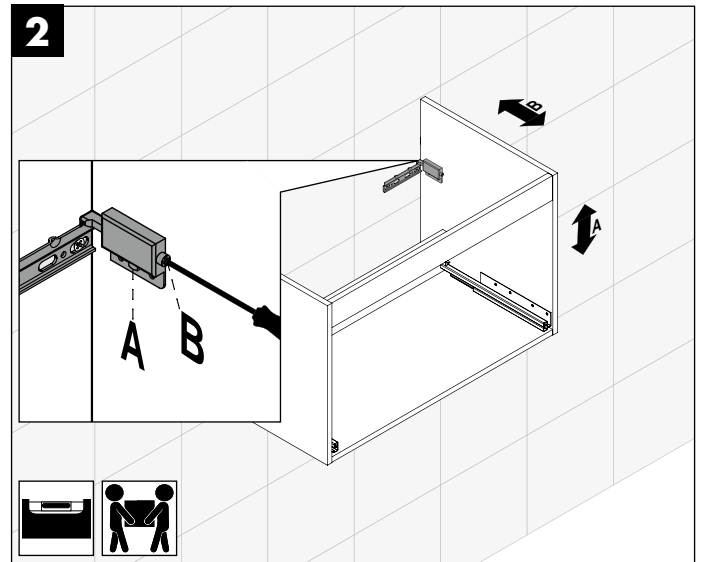
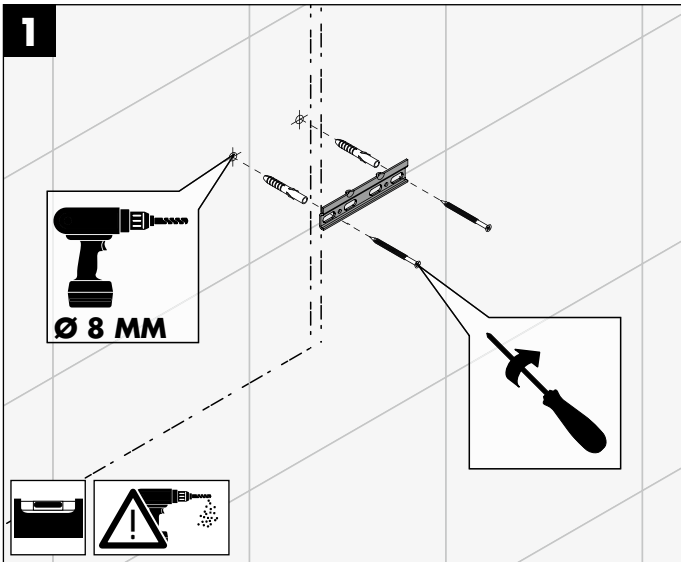


# SPIEGEL MIT BELEUCHTUNG

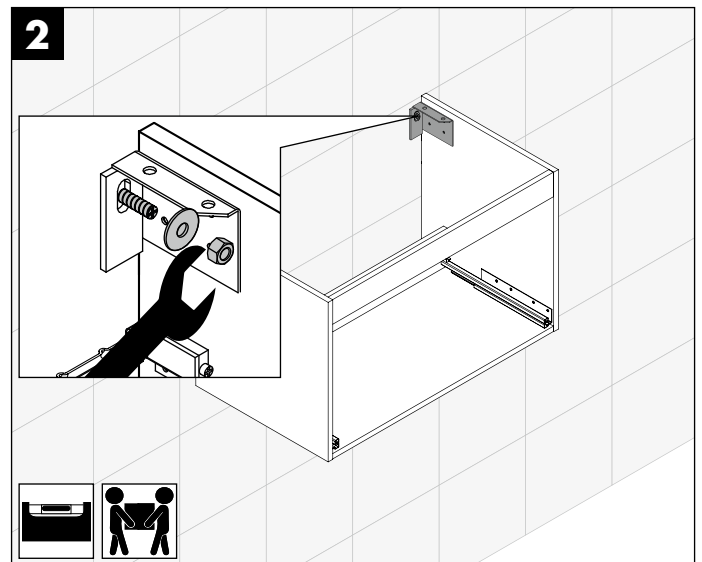
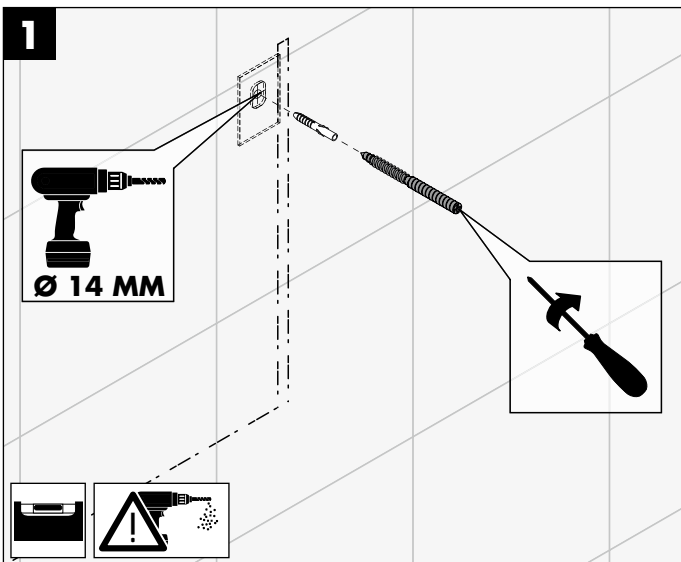




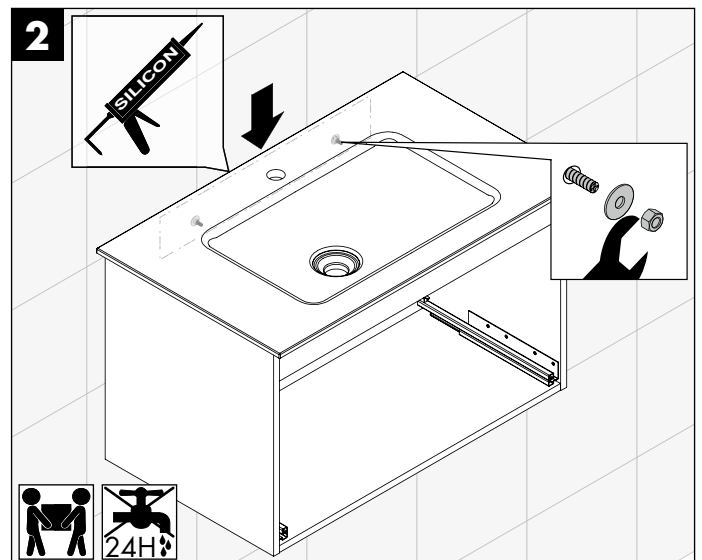
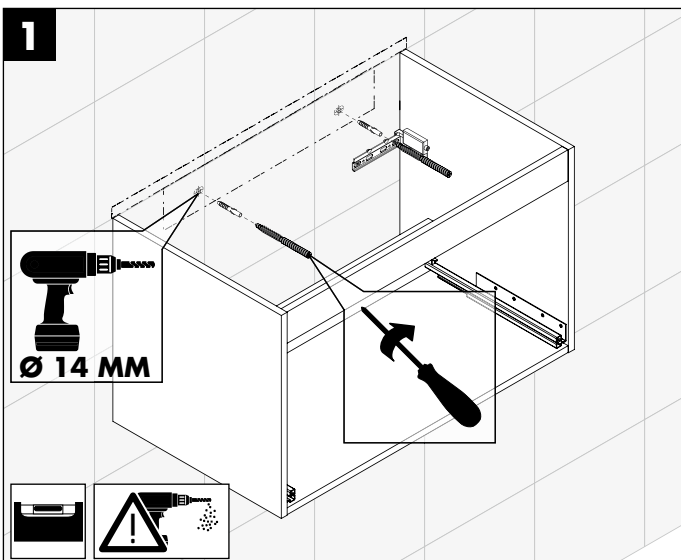
## WASCHTISCHUNTERSCHRANK I AUFHÄNGER



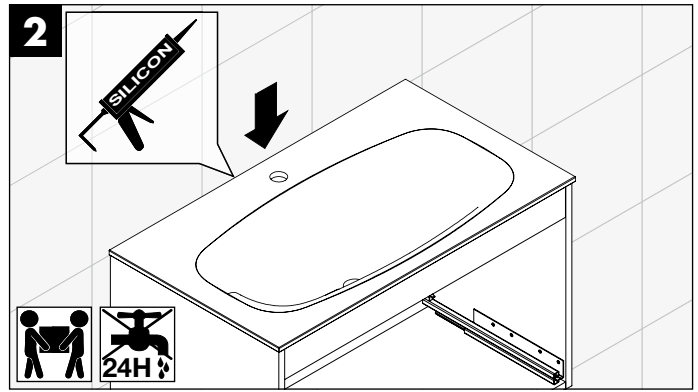
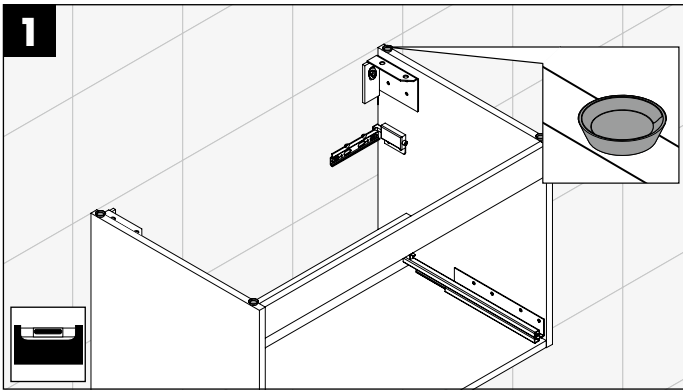
## WASCHTISCHUNTERSCHRANK I METALLKONSOLE



## MINERALGUSS-WASCHTISCHE



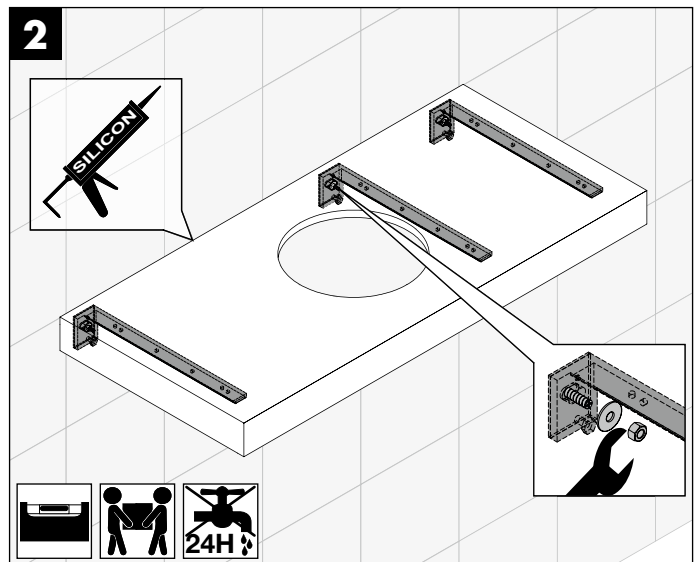
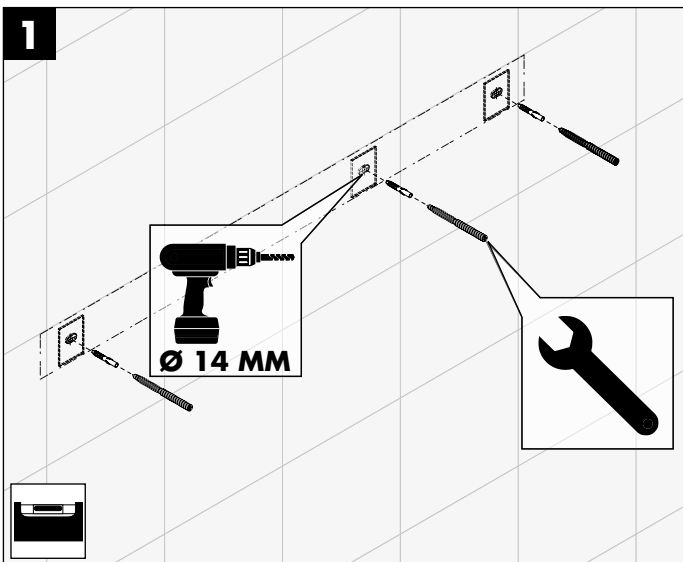
# GLAS-WASCHTISCH



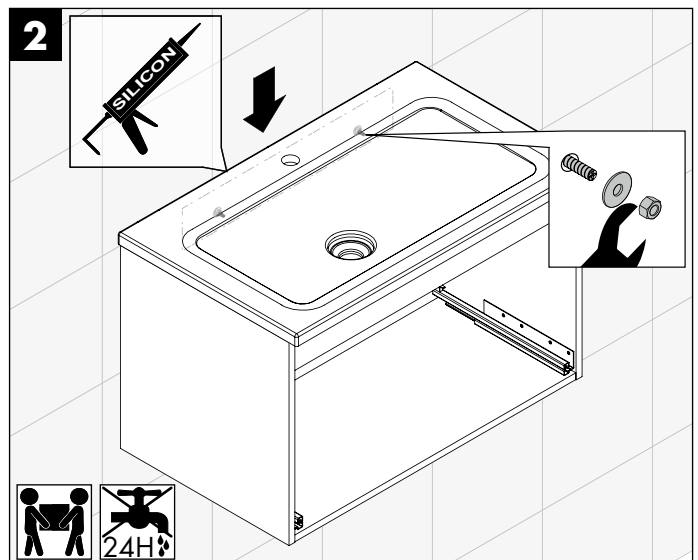
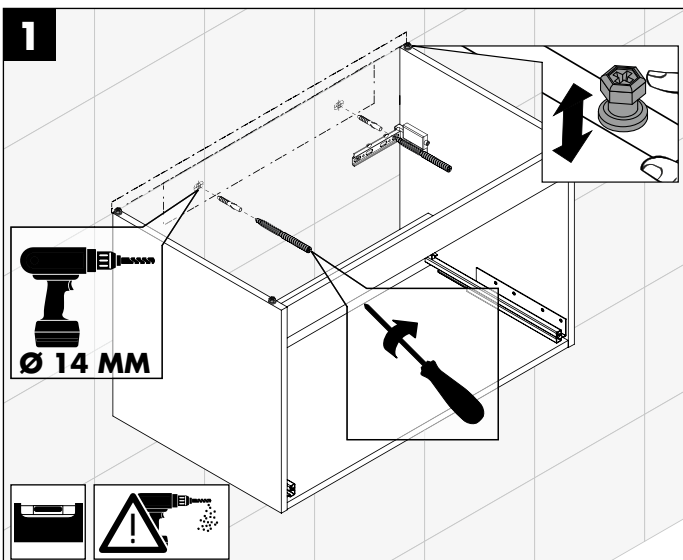
## WICHTIGER MONTAGEHINWEIS - GLASWASCHTISCH

Die Ablaufgarnitur und Armatur dürfen bei der Installation nicht zu fest angezogen werden – Achtung: Rissgefahr. Um Spannungsrisse zu vermeiden muss für das von oben eingesetzte Abflussventil eine dauerplastische Dichtungsmasse (Installationskit) zwischen Ventil und Glas verwendet werden. Bei Armaturen stets eine Gummidichtung zwischen Glas und die zu installierende Metallarmatur legen. Zum Abdichten verwenden Sie bitte nur ein **transparentes, neutral vernetzendes, lösungsmittelfreies Silikon**. Lösungsmittelhaltige Silikone können die Farbbeschichtung des Waschtisches beschädigen.

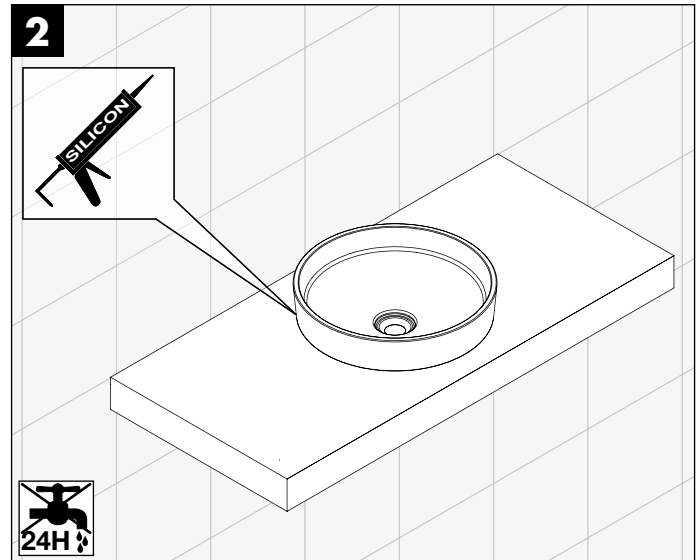
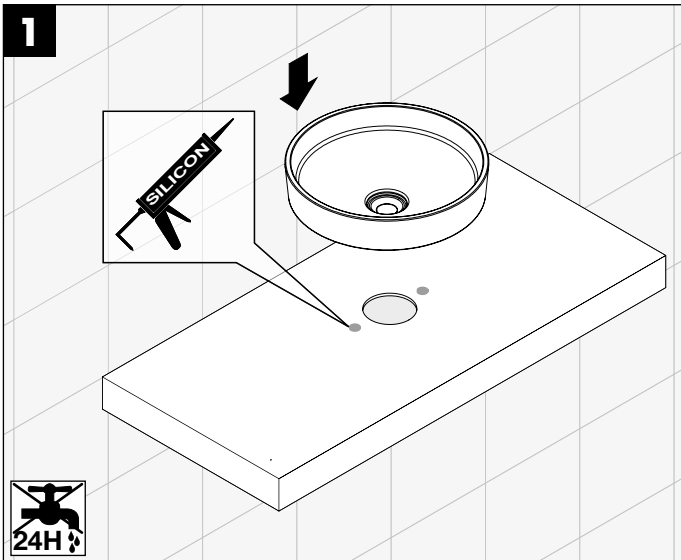
# KONSOLENPLATTEN



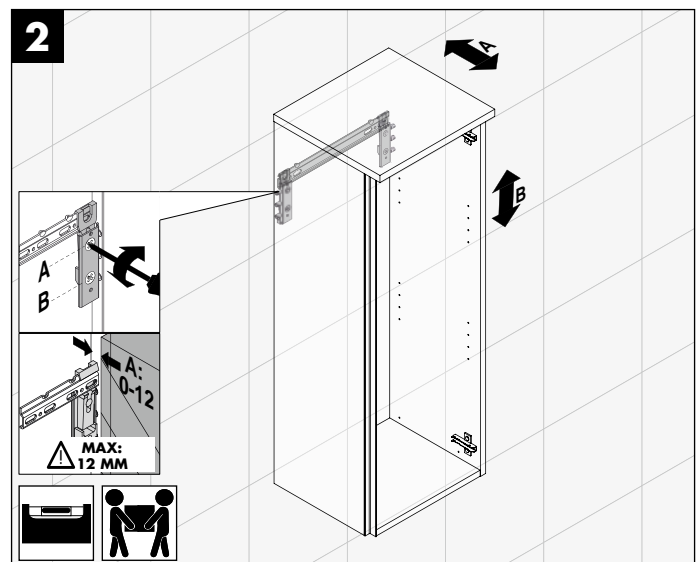
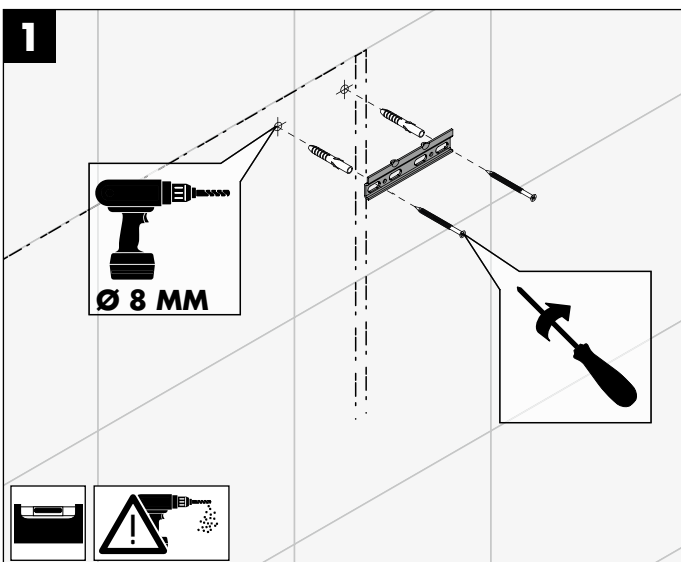
# KERAMIK-WASCHTISCHE



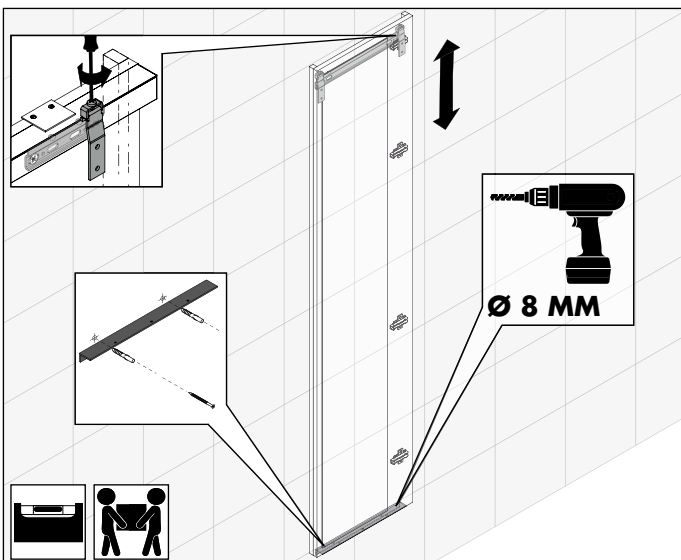
# AUFSETZWASCHTISCHE



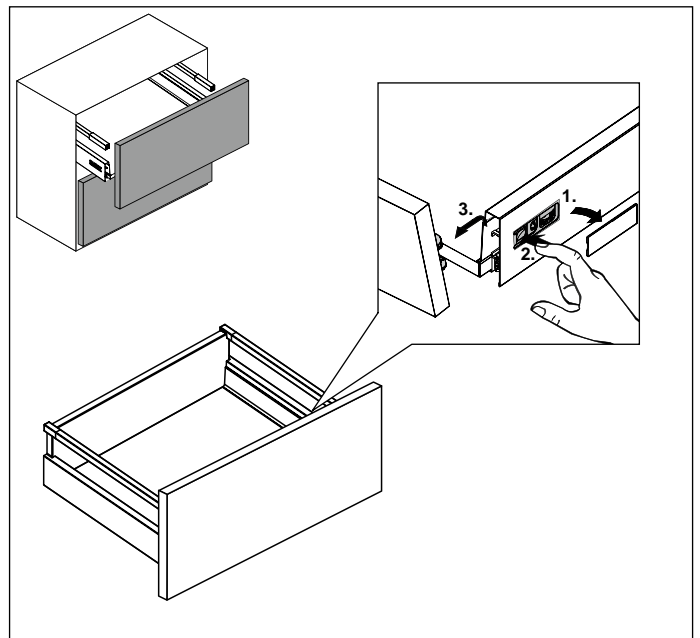
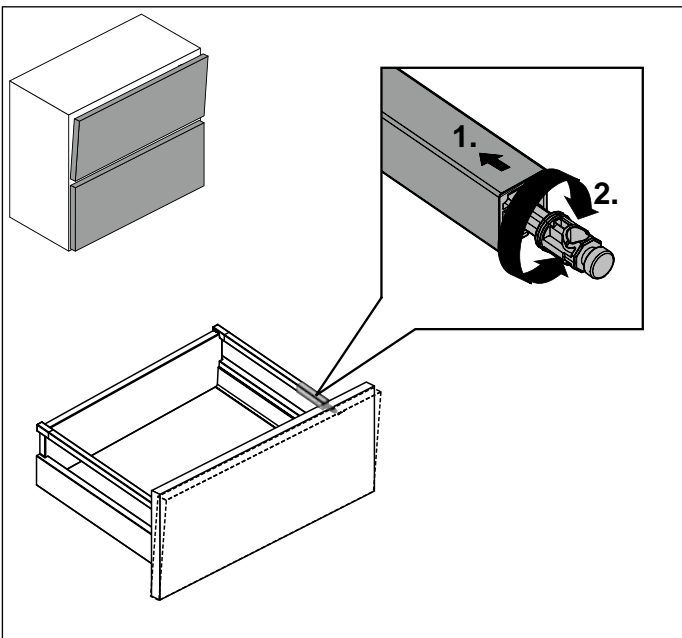
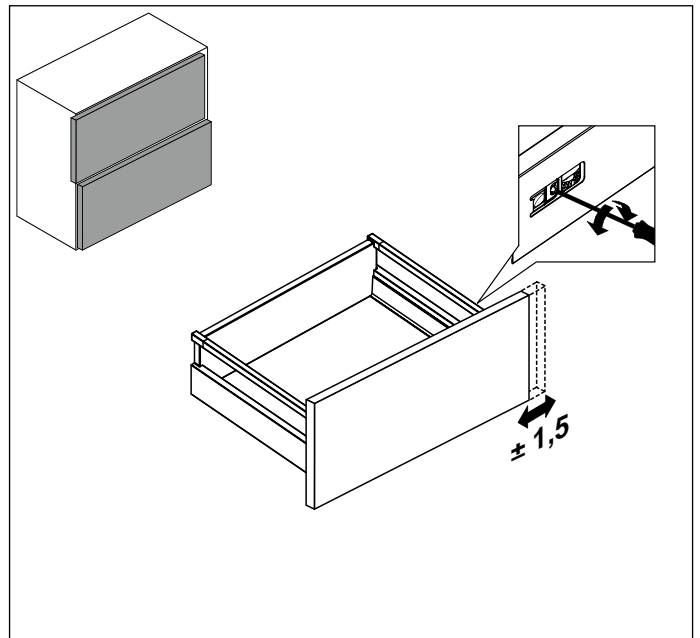
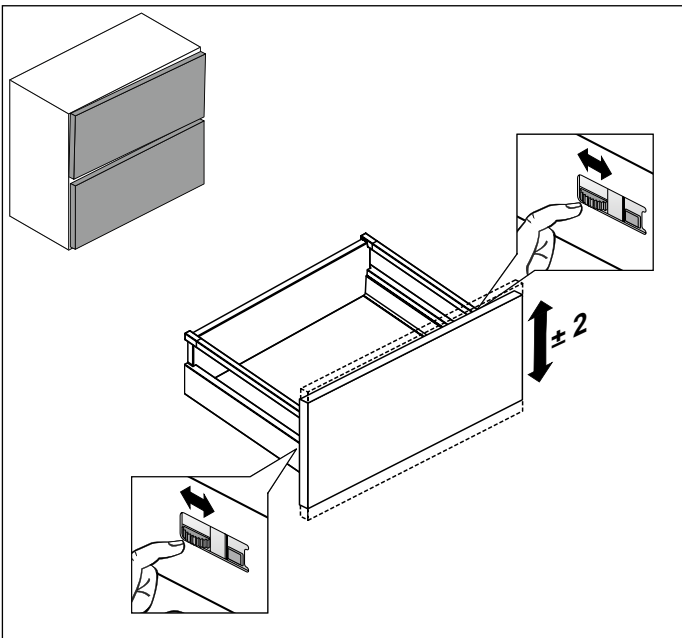
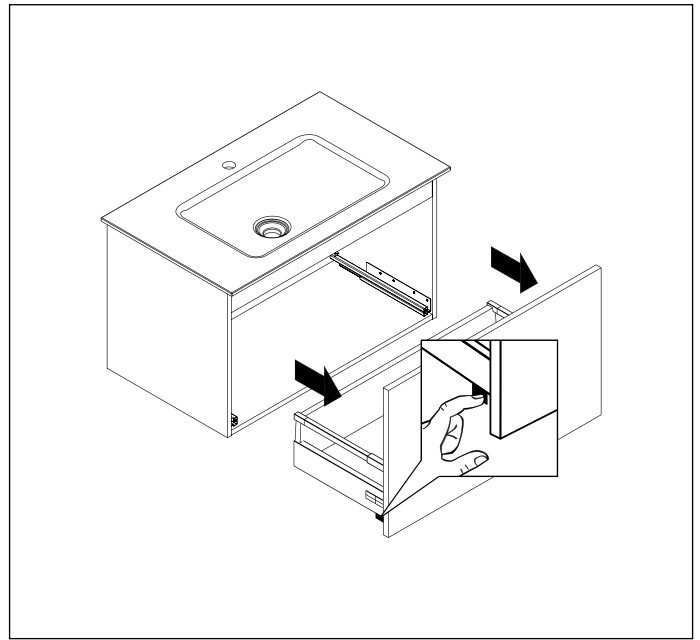
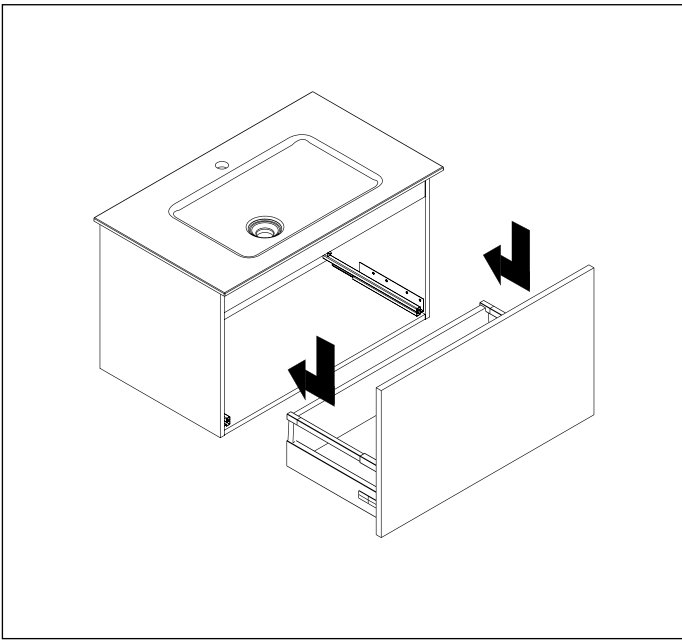
# SCHRÄNKE



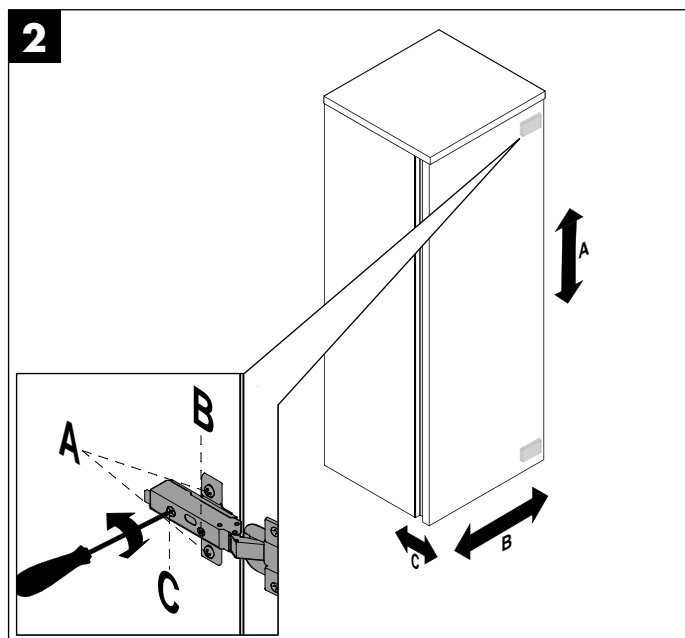
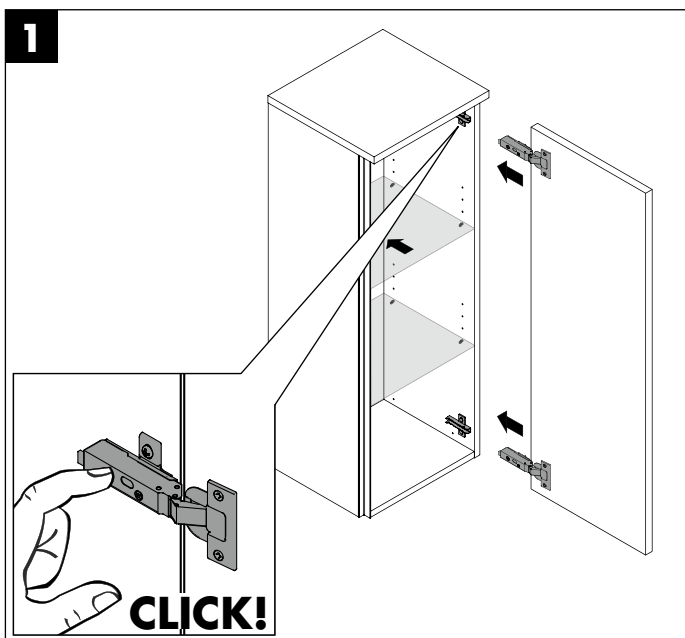
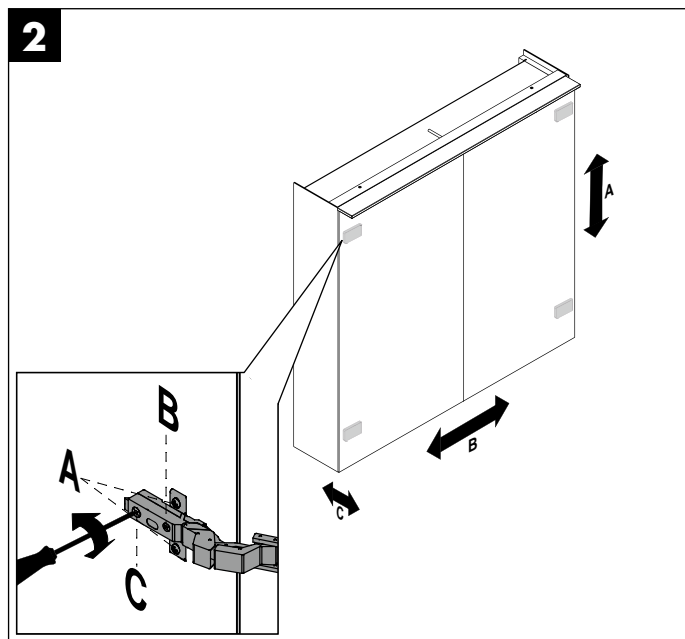
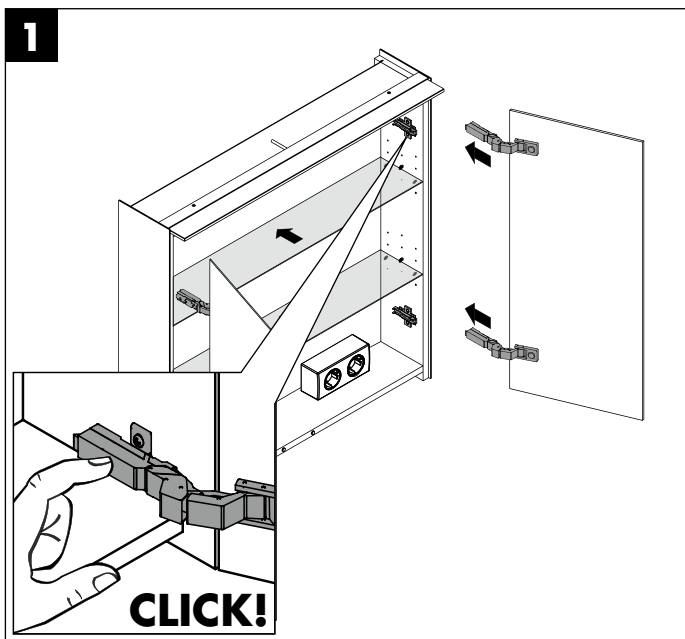
# GANZKÖRPERSPIEGEL SPCB040



# SCHUBLADEN | AUSZÜGE | JUSTIEREN



# TÜREN EINHÄNGEN I JUSTIEREN

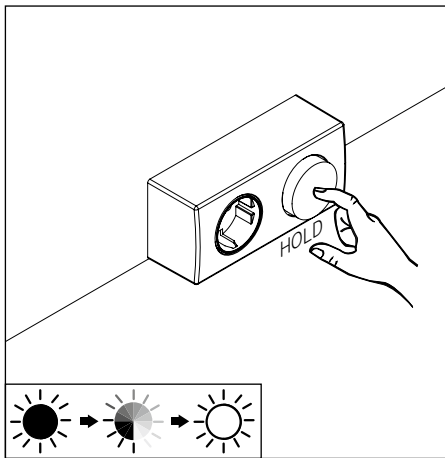
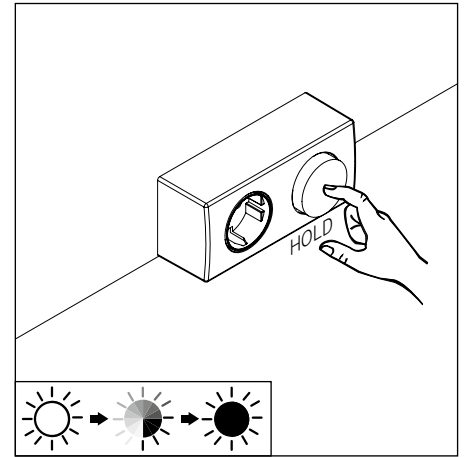
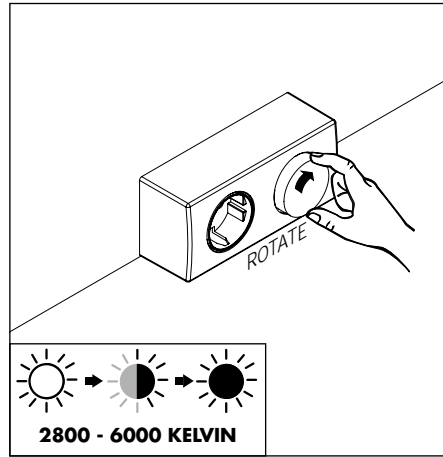
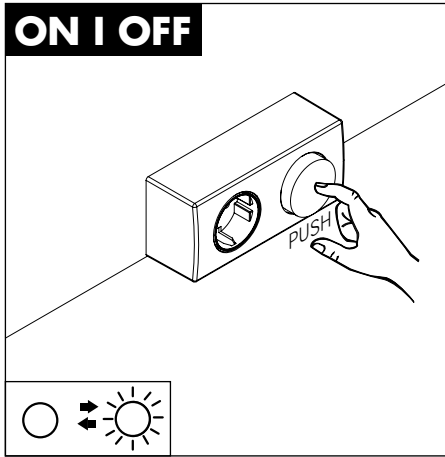


# DÄMPFERVERSTELLUNG

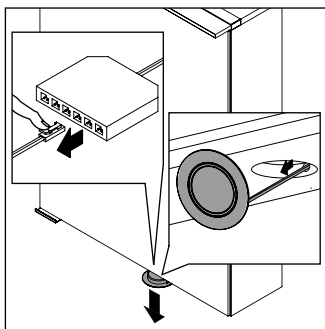




# ENERGIEBOX DREHSCHALTER/STECKDOSE I LICHTTEMPERATUR- STEUERUNG - DIMMFUNKTION



## AUSTAUSCH VON LEUCHTMITTELN

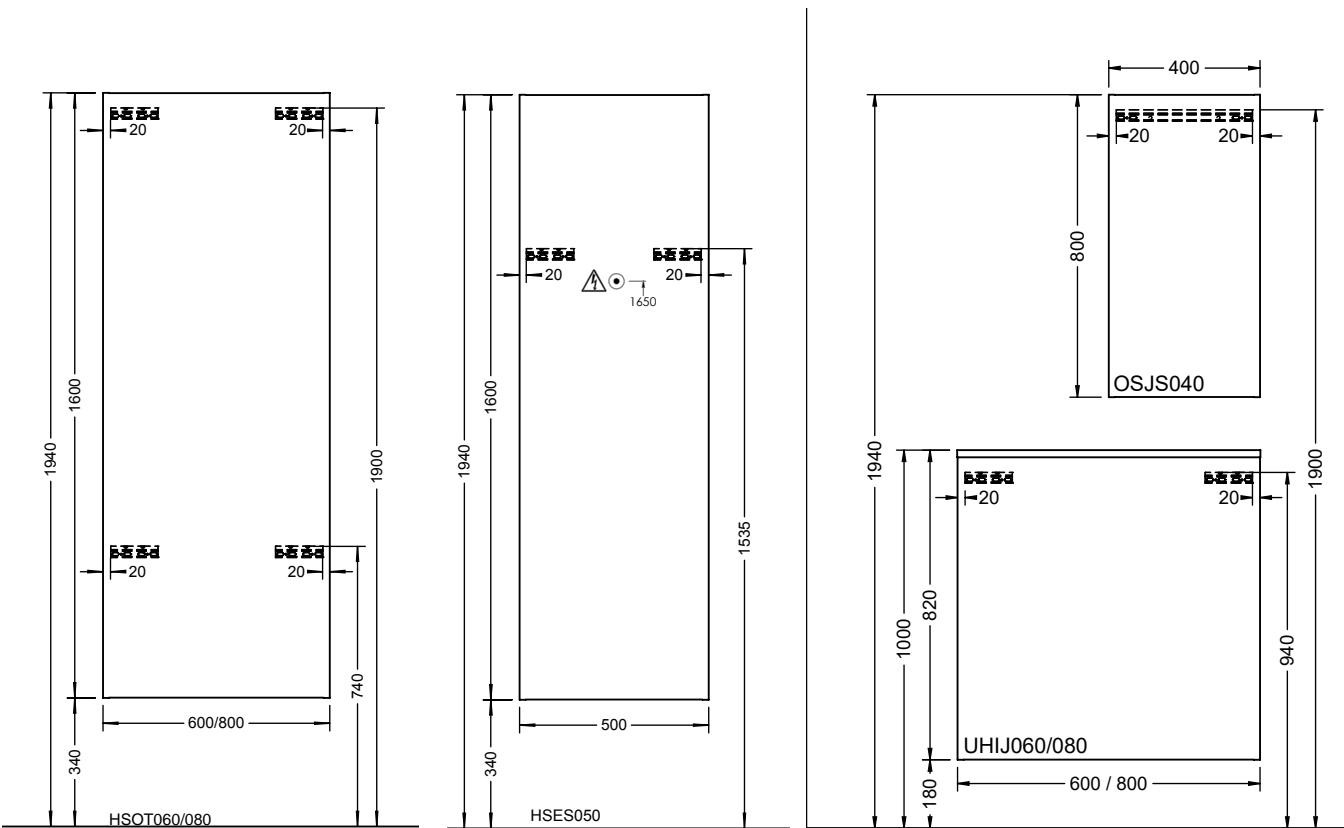
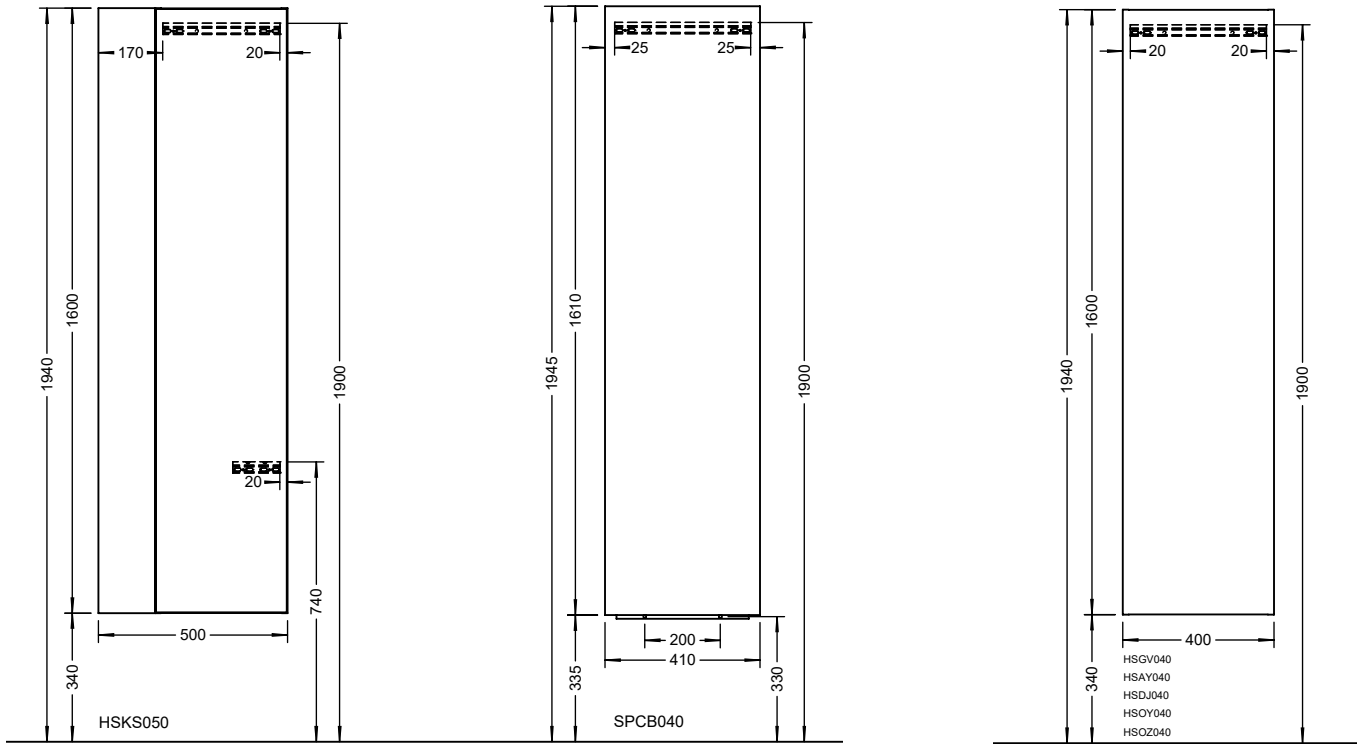


HSES  
SIL  
SPKT  
SPKV  
SPSJ  
SPSM  
WPDA

Diese Produkte enthalten eine Lichtquelle der Energieeffizienzklasse G

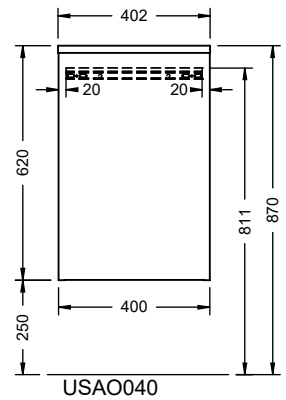
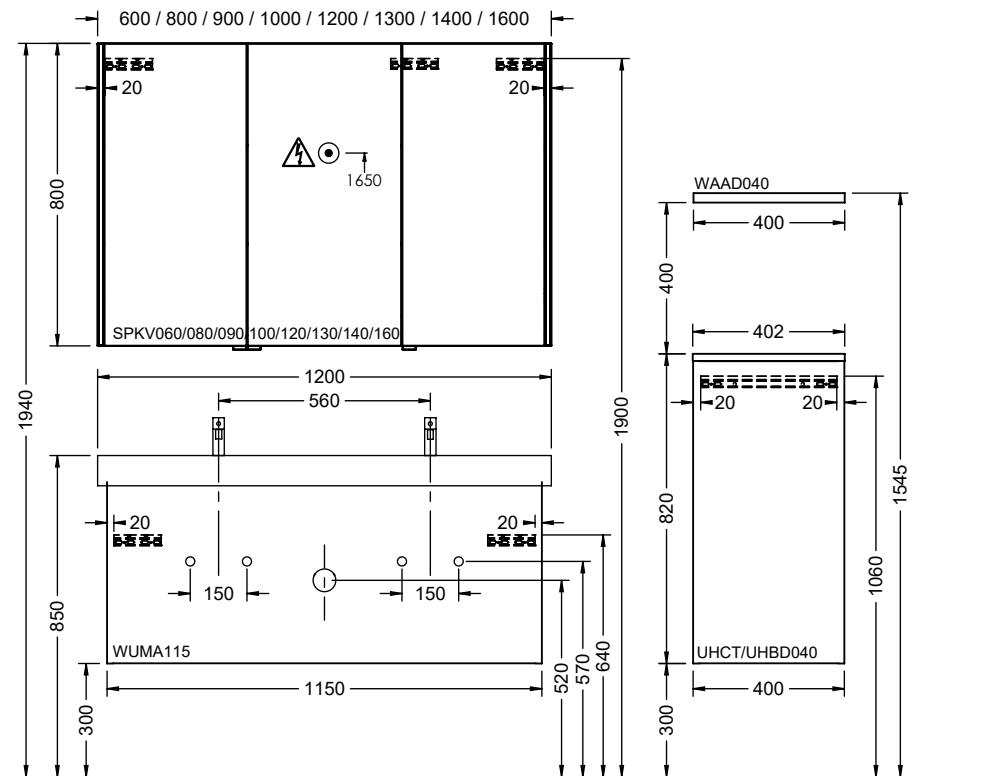
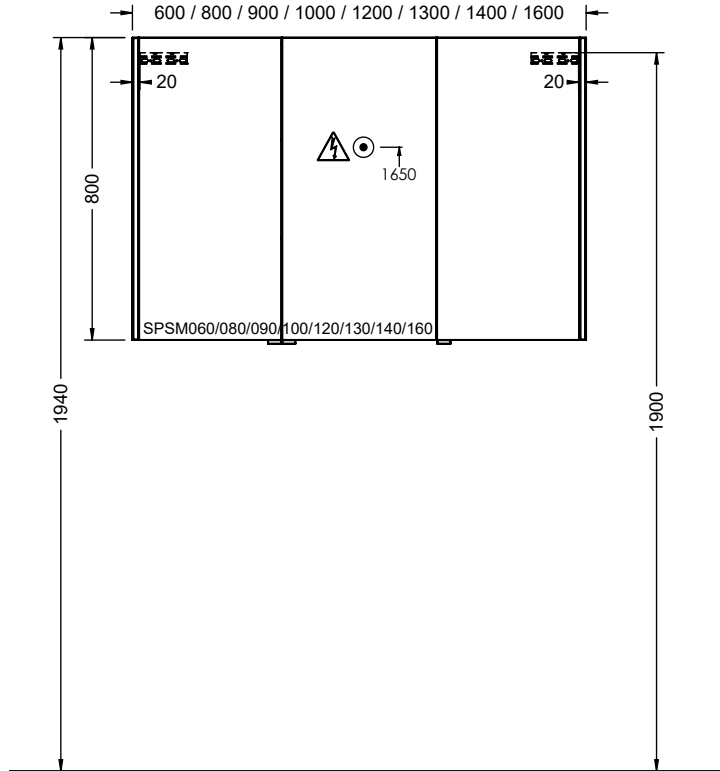
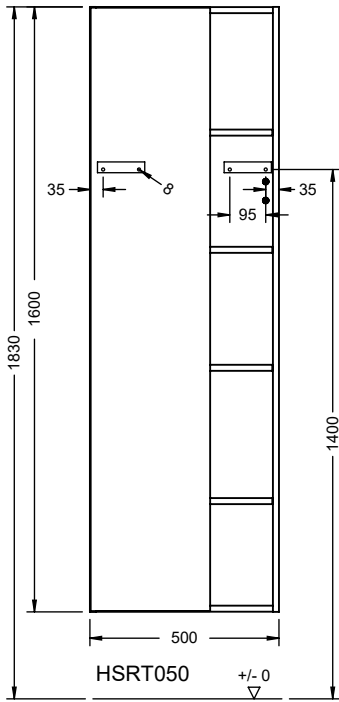


# MONTAGEMASSE



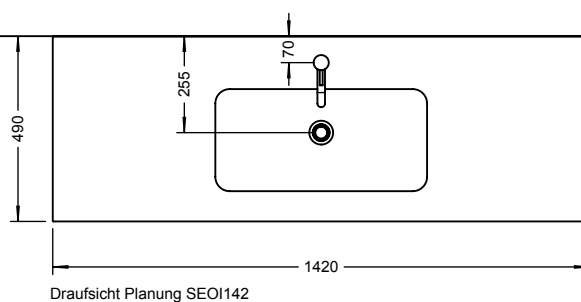
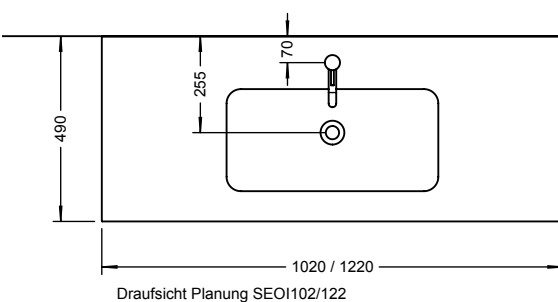
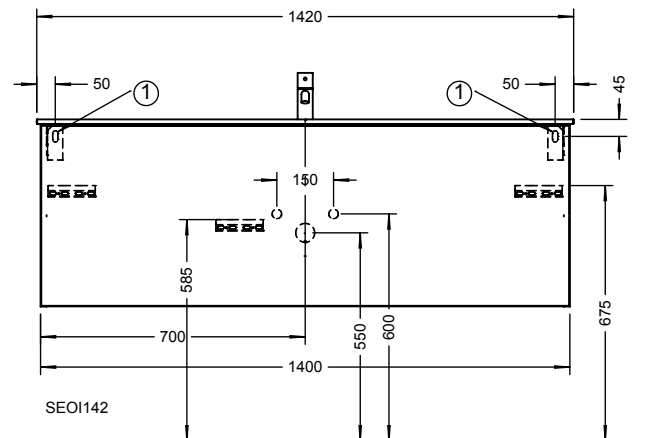
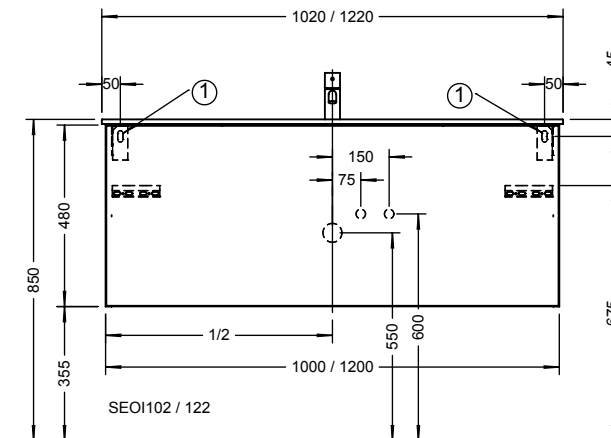
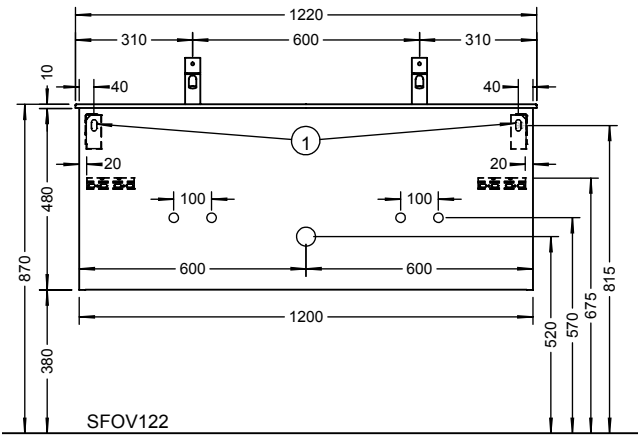
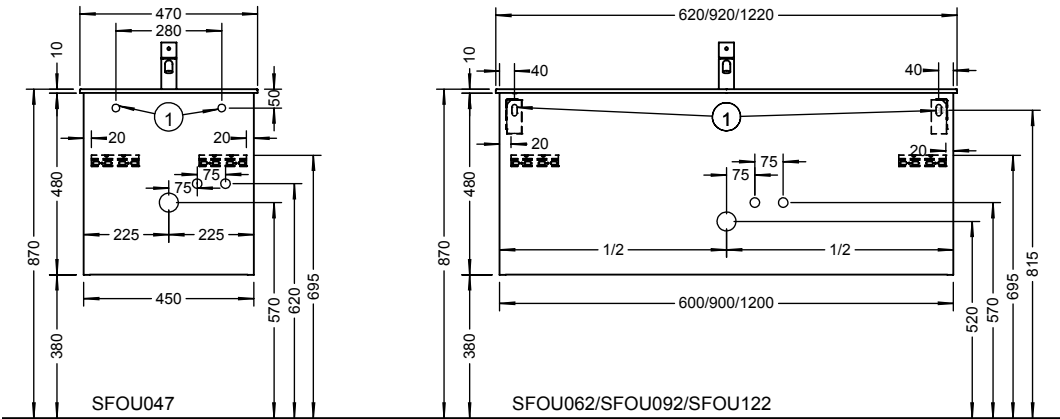


# MONTAGEMASSE



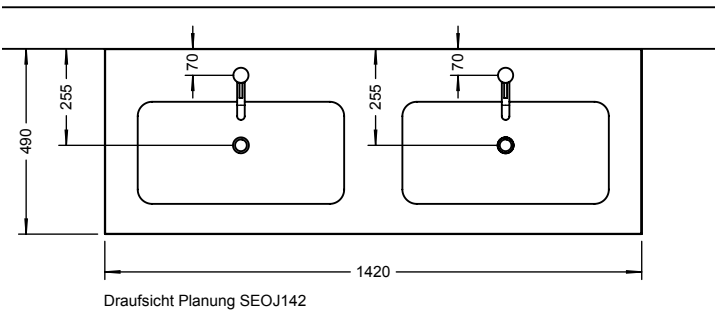
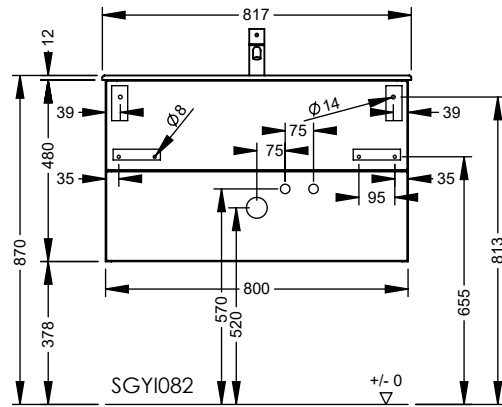
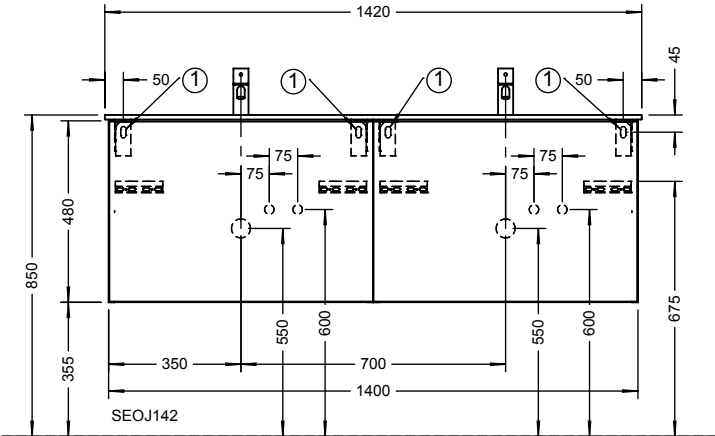


# MONTAGEMASSE

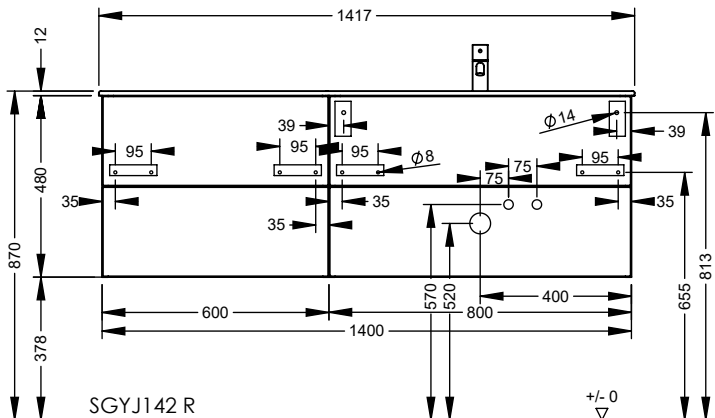
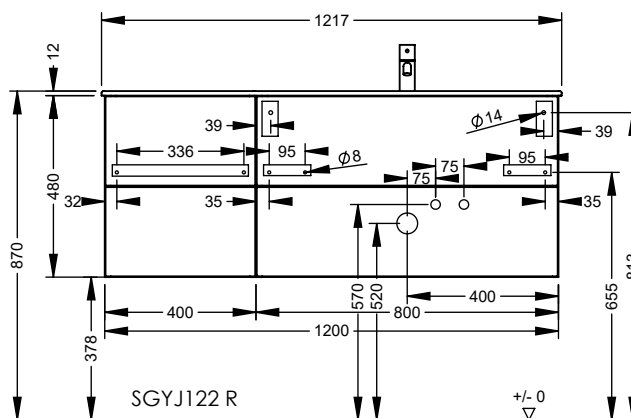
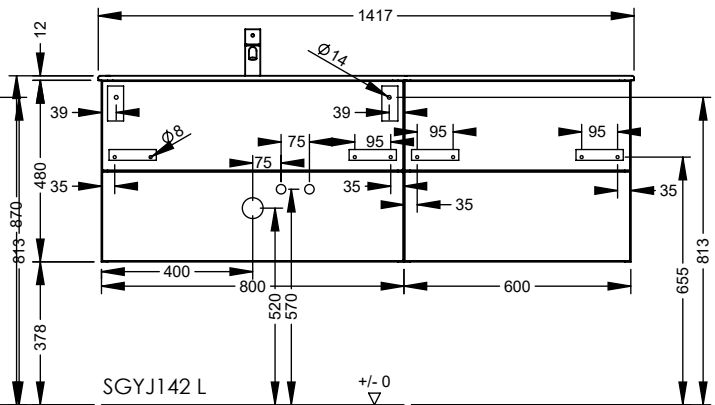
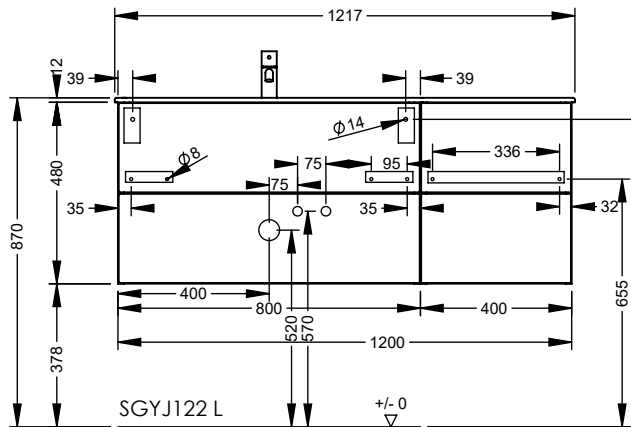
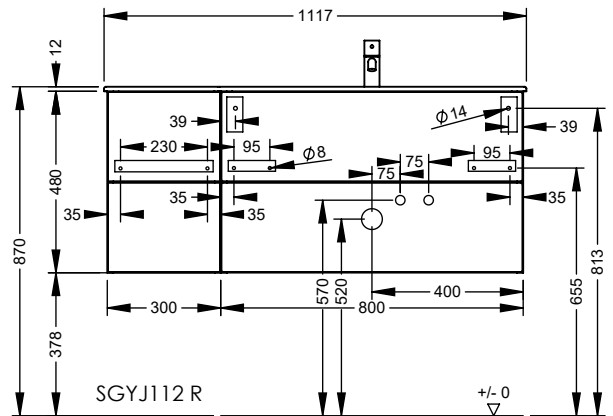




# MONTAGEMASSE

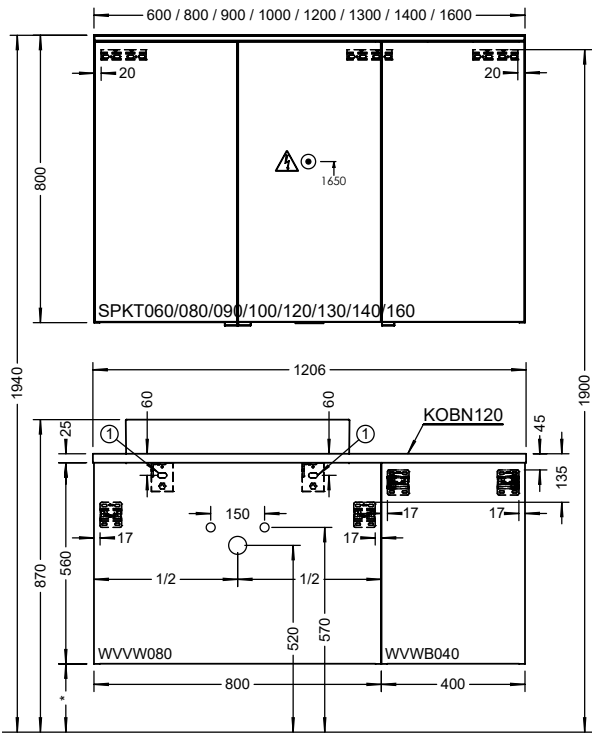


Draufsicht Planung SEOJ142

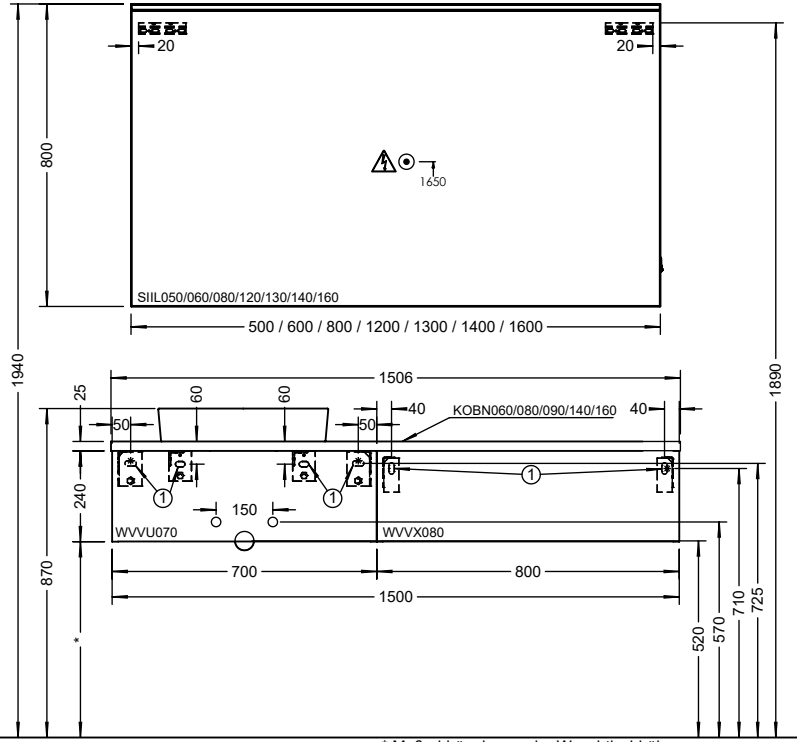




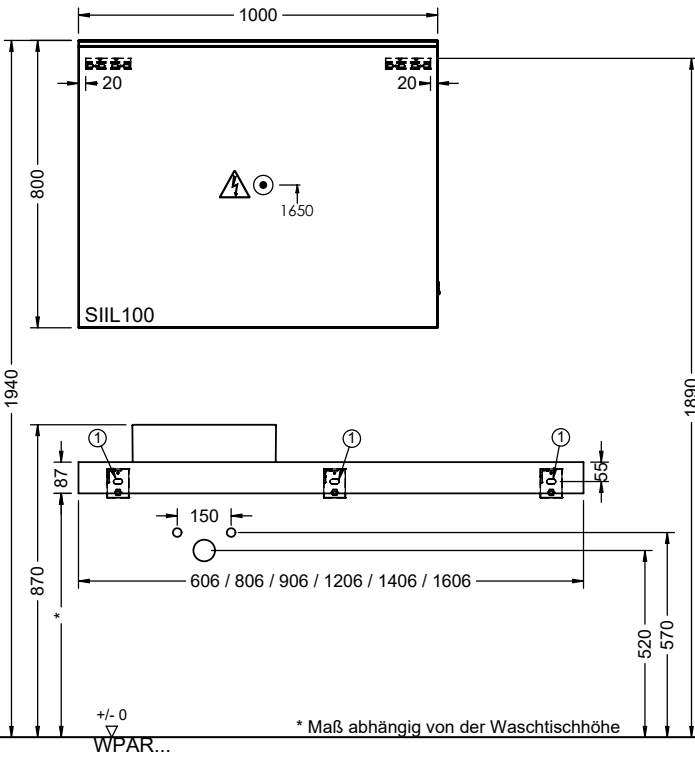
# MONTAGEMASSE



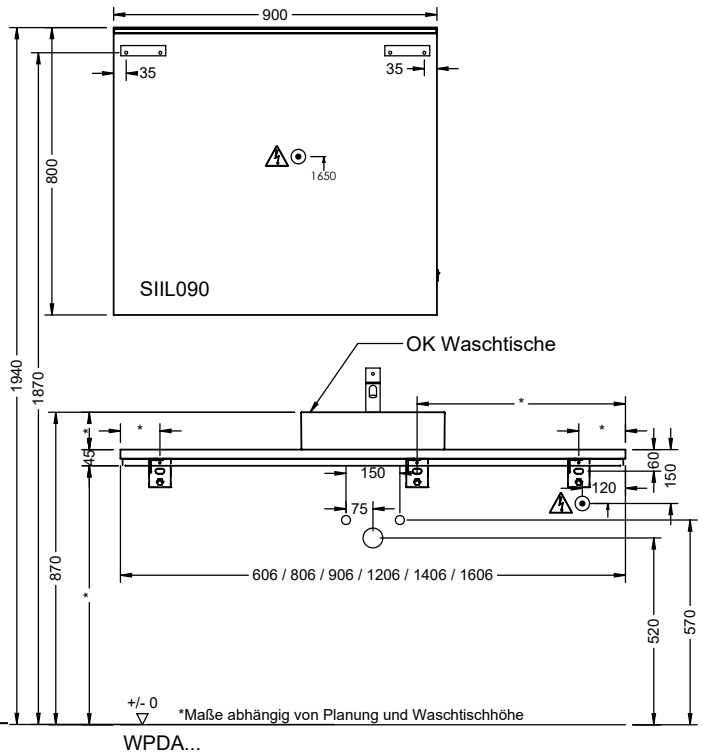
\* Maß abhängig von der Waschtischhöhe



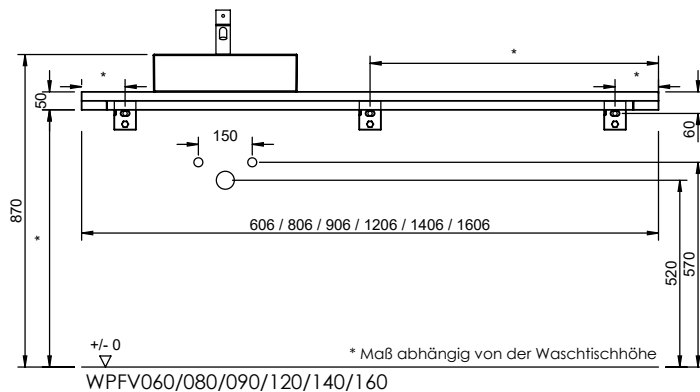
\* Maß abhängig von der Waschtischhöhe



\* Maß abhängig von der Waschtischhöhe



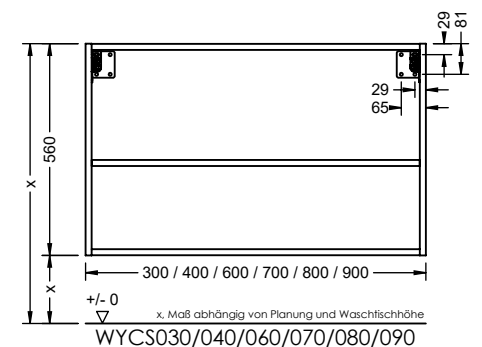
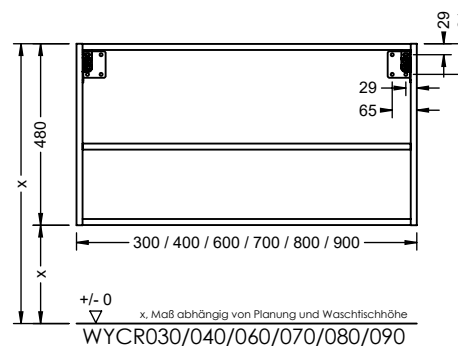
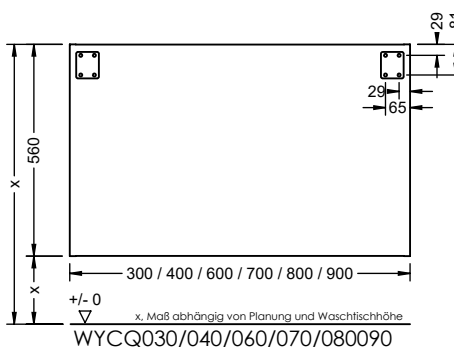
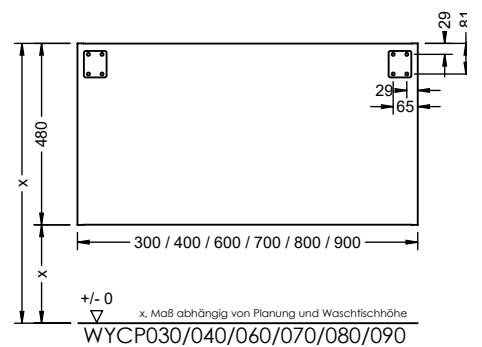
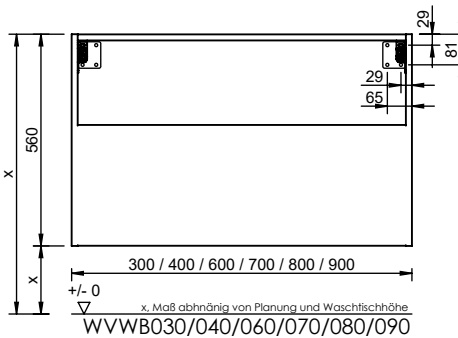
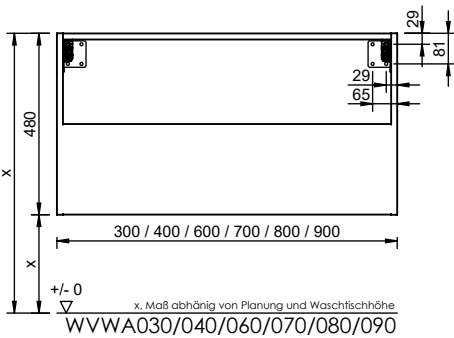
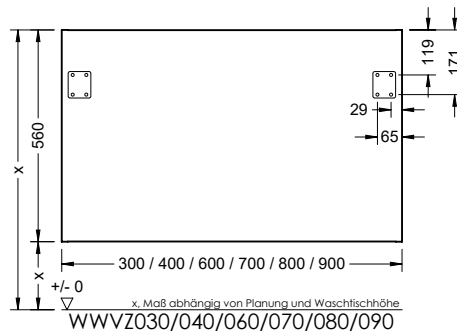
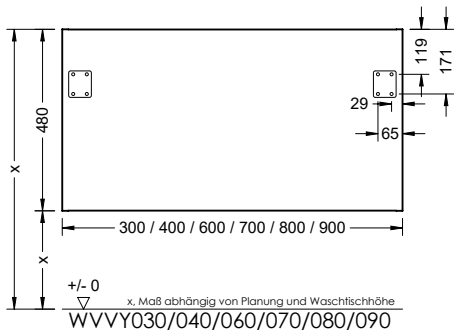
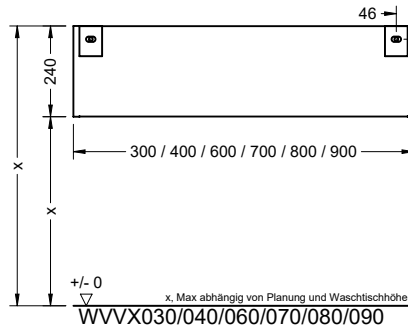
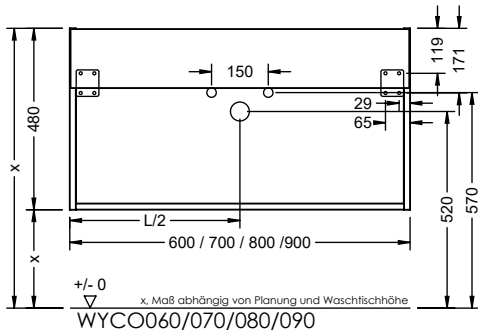
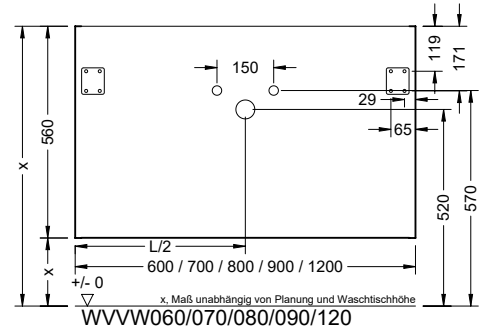
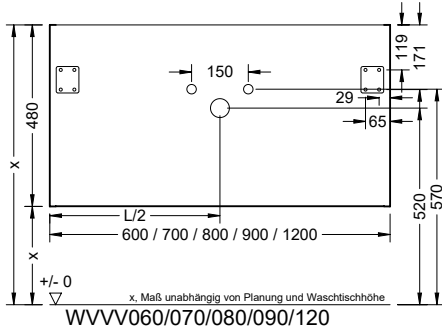
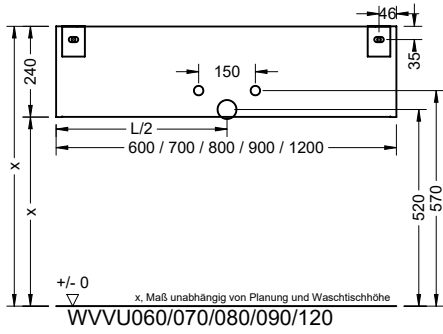
\* Maße abhängig von Planung und Waschtischhöhe



\* Maß abhängig von der Waschtischhöhe



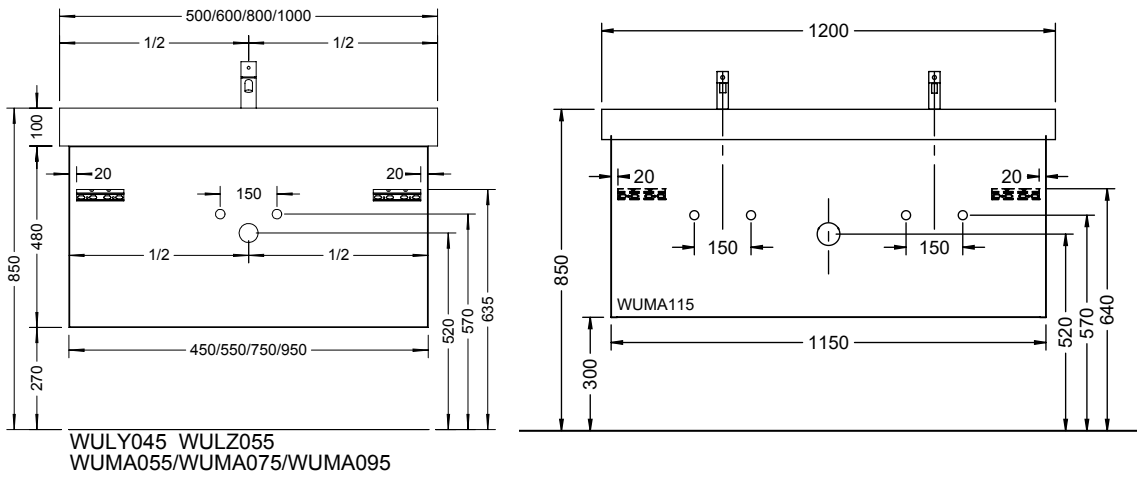
# MONTAGEMASSE



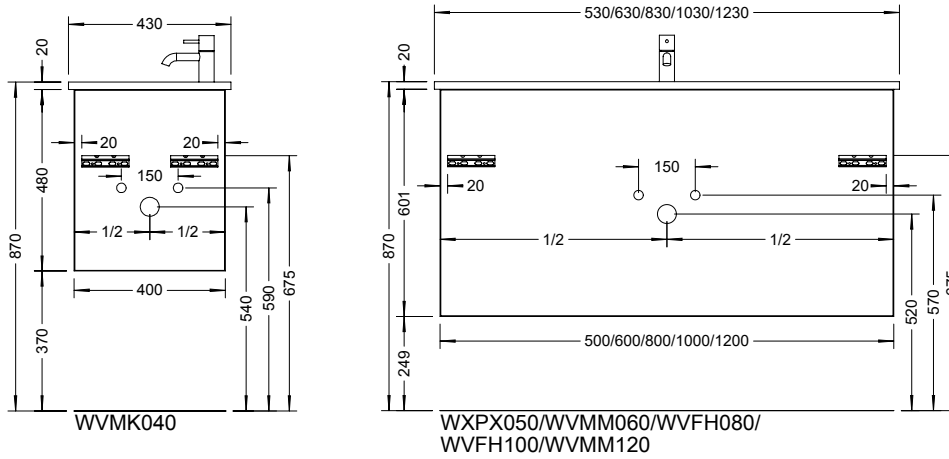


# MONTAGEMASSE

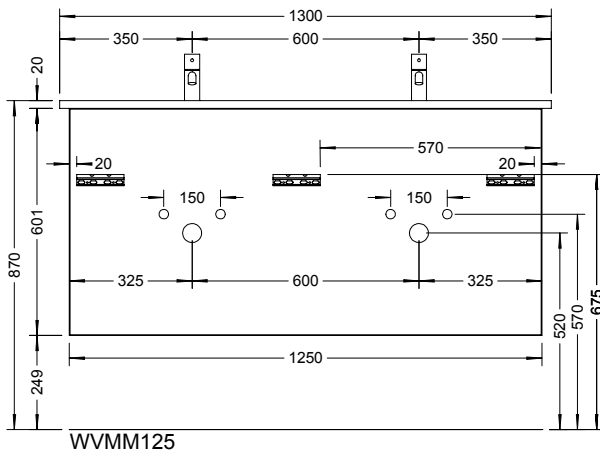
## FORMAT DESIGN



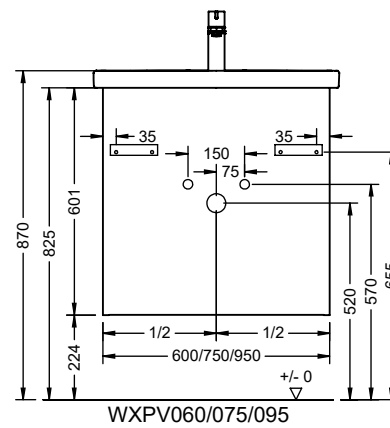
## ME BY STARCK



## ME BY STARCK



## D-NEO

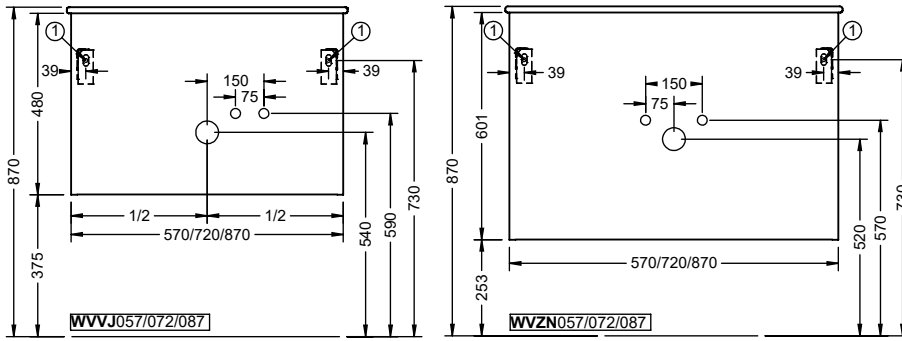




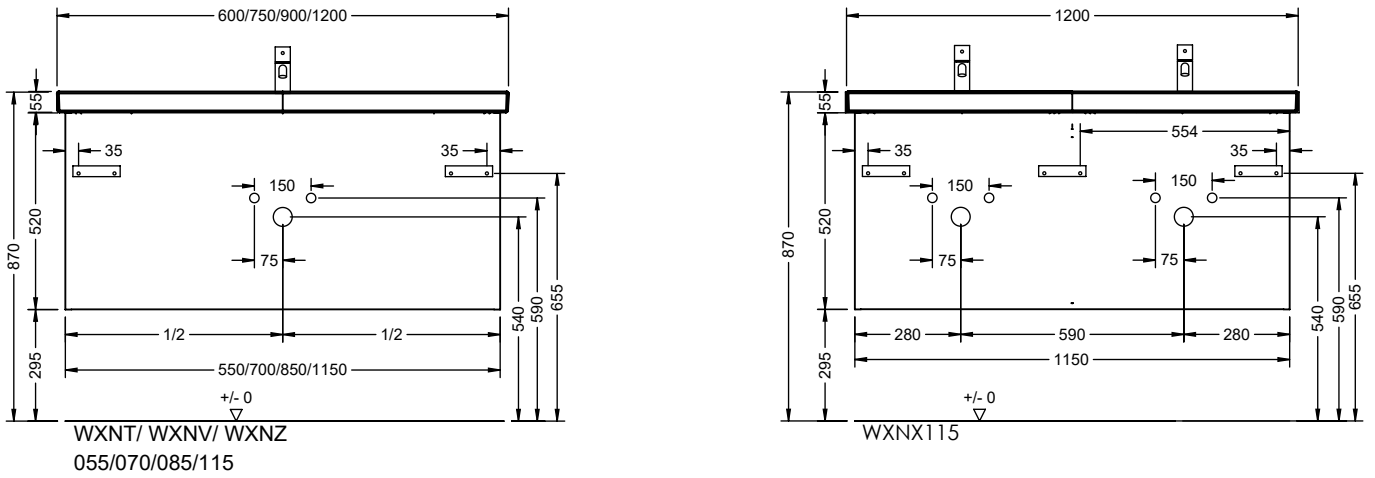


# MONTAGEMASSE

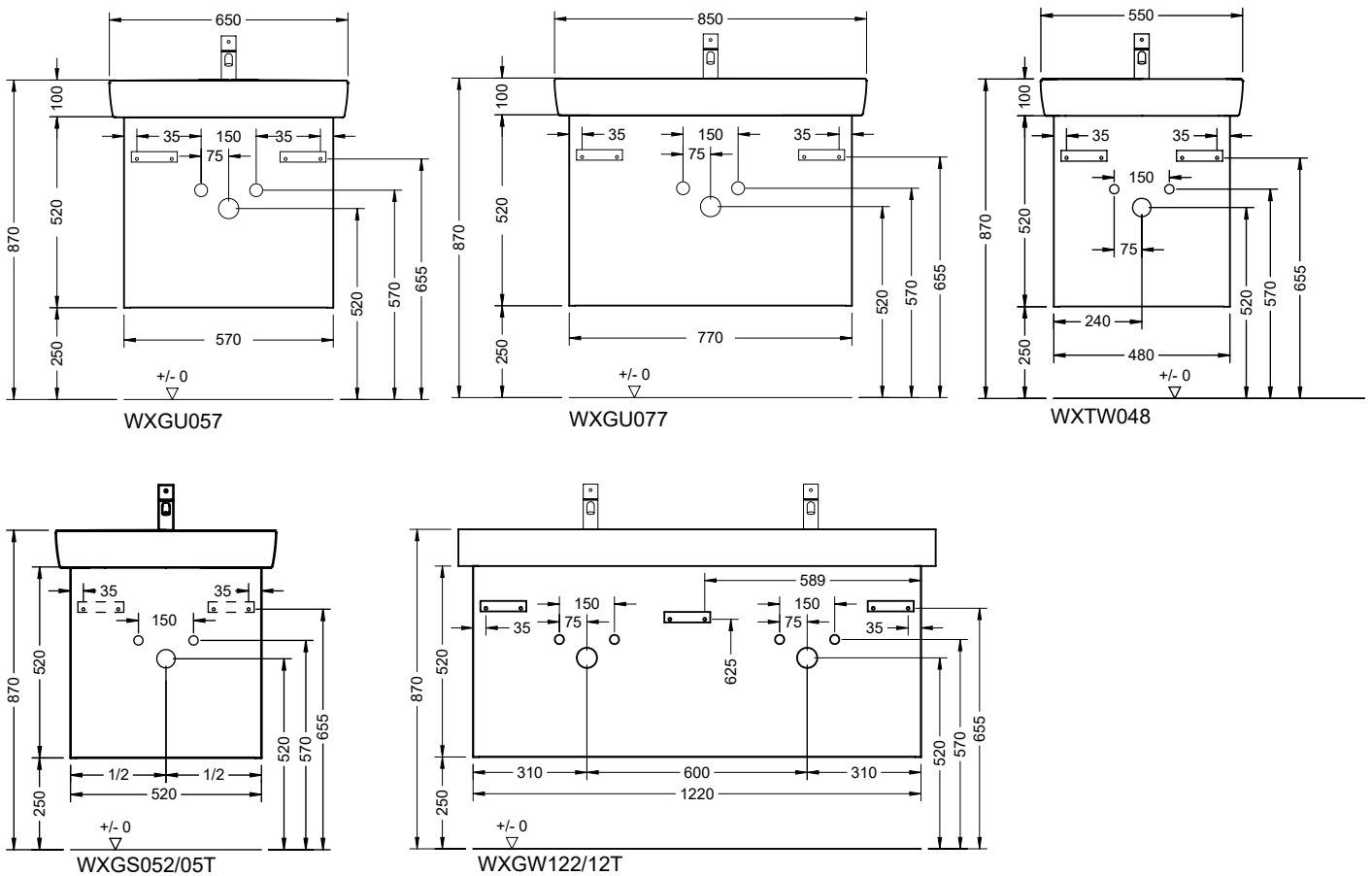
## GEBERIT ACANTO



## ICON LIGHT



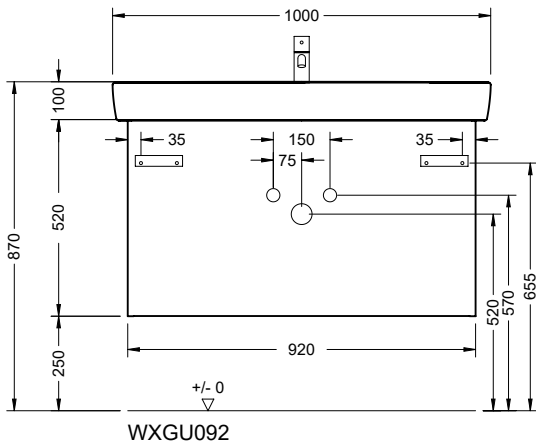
## RENOVA PLAN



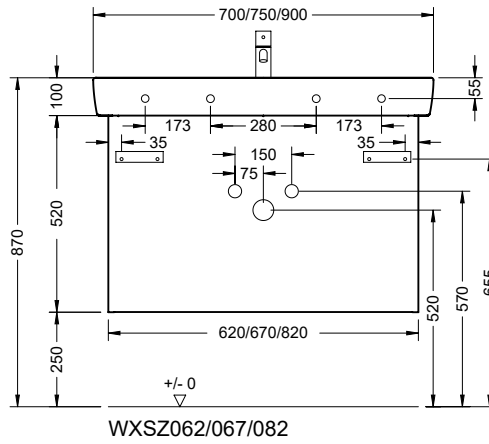


# MONTAGEMASSE

## RENOVA PLAN

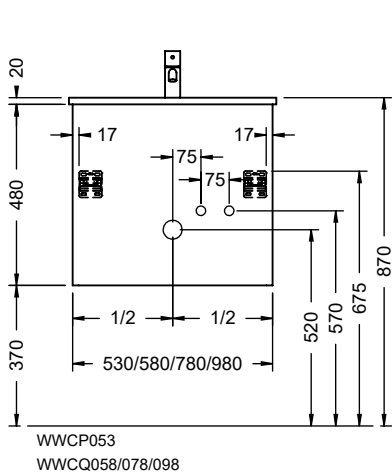


WXGU092

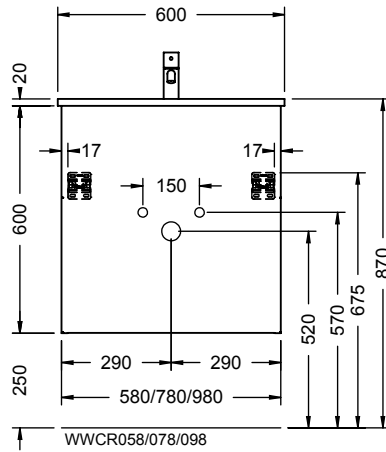


WXSZ062/067/082

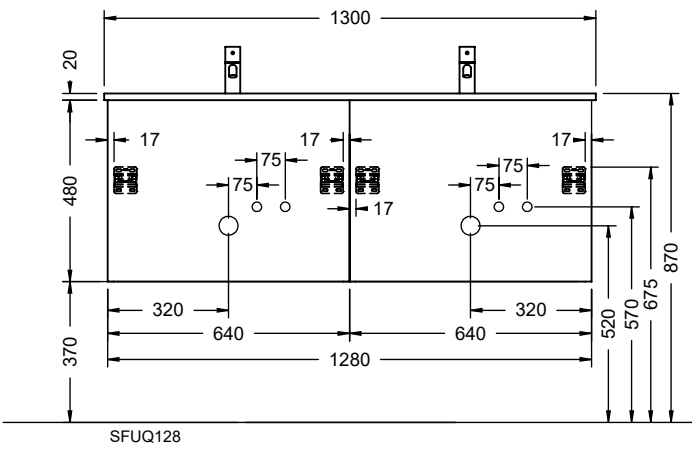
## GEBERIT RENOVA NR. 1 PLAN



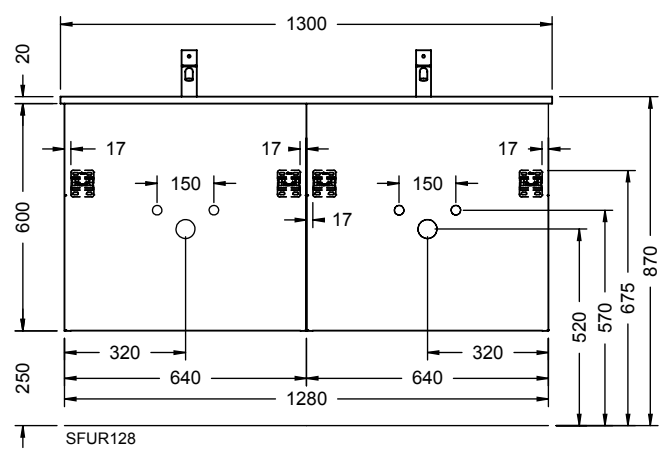
WWCP053  
WWCQ058/078/098



WWCRO58/078/098



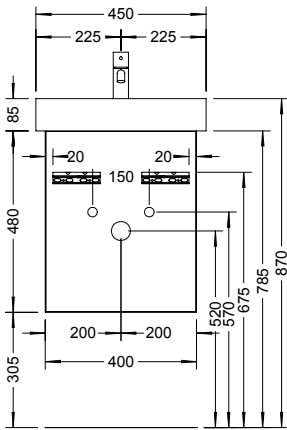
SFUQ128



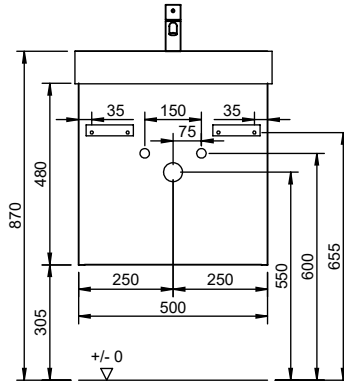
SFUR128



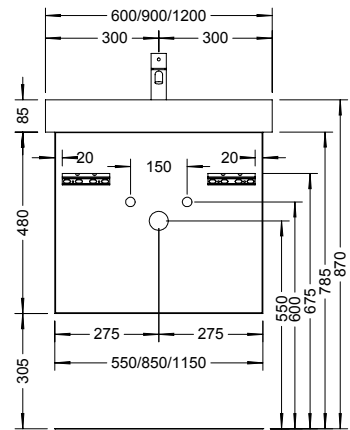
## GEBERIT WAKEUP



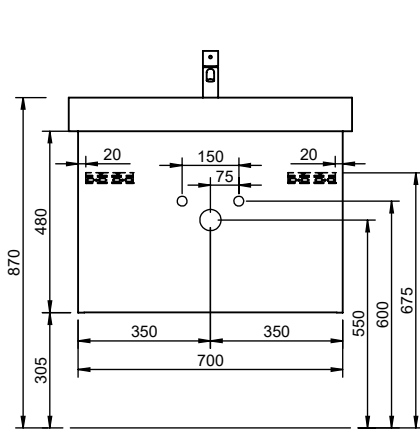
WVFY040



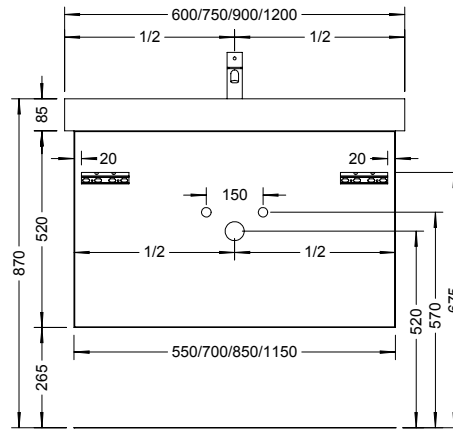
WVFZ050



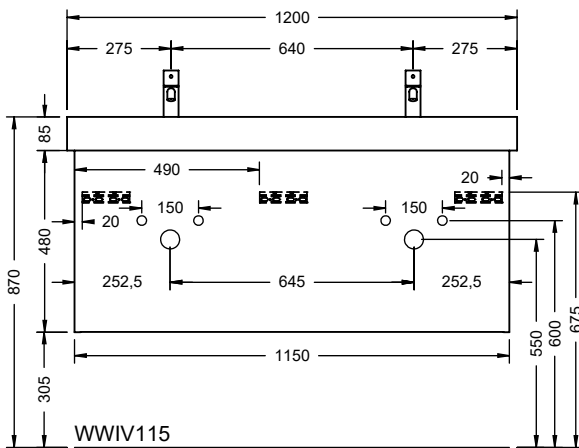
WVGA055/WVGA085/WVGA115



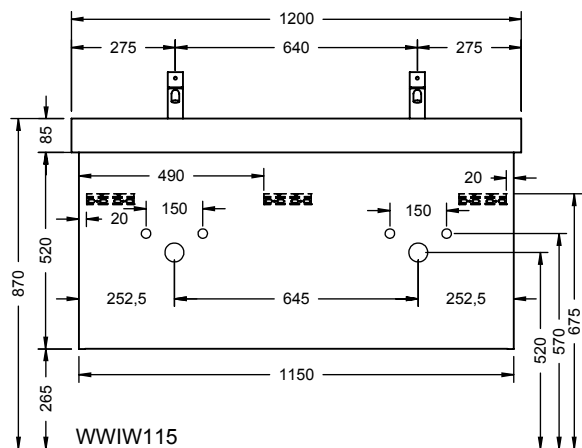
WVGA070



WVGB055/070/085/115



WWIV115

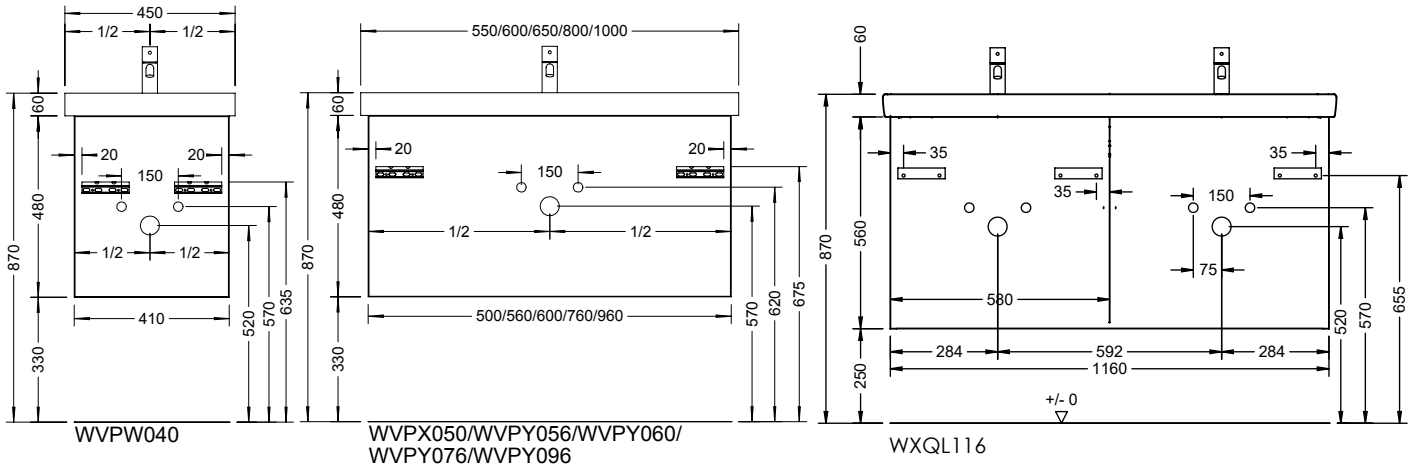


WWIW115

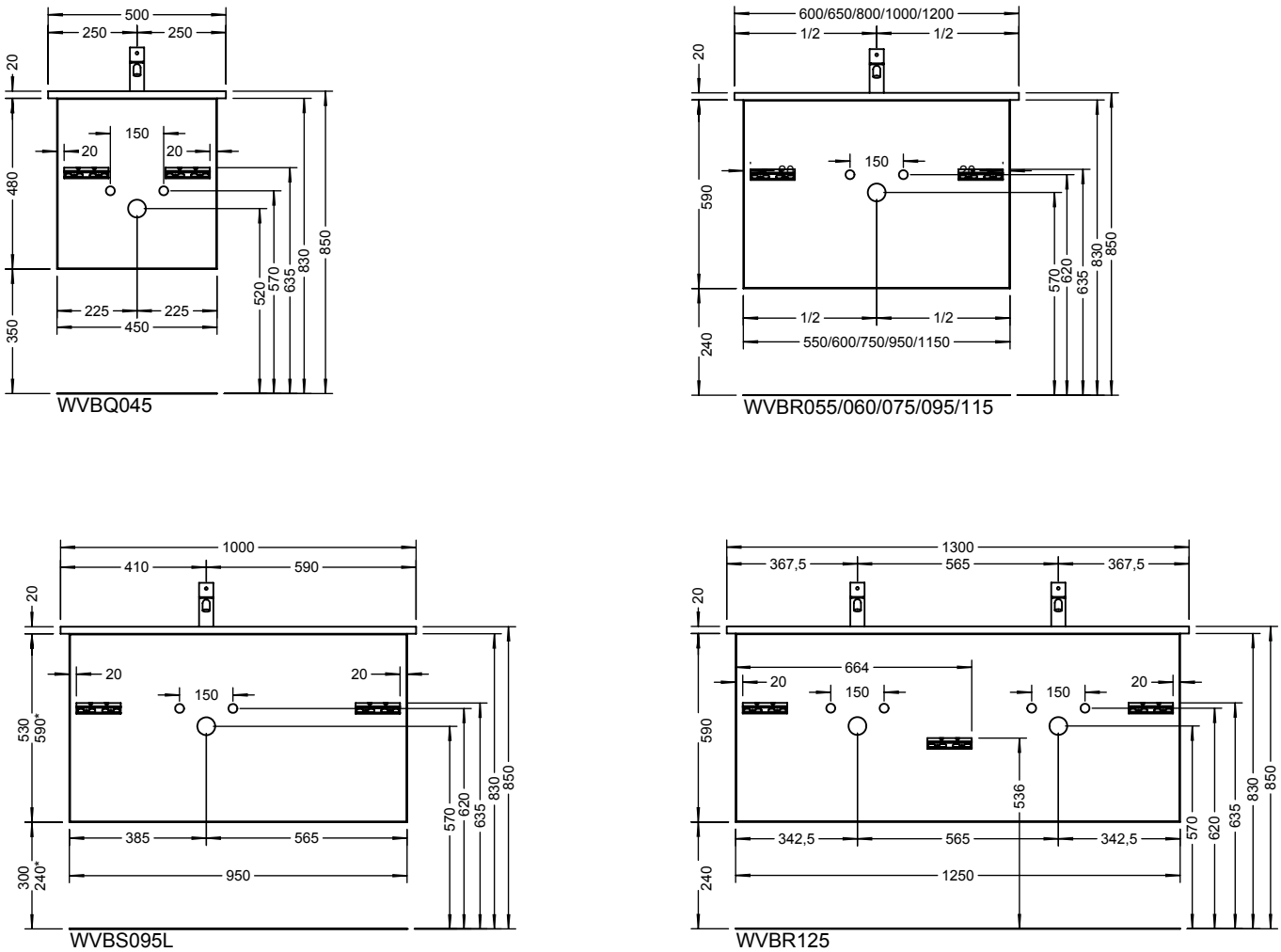


# MONTAGEMASSE

## V&B AVENTO



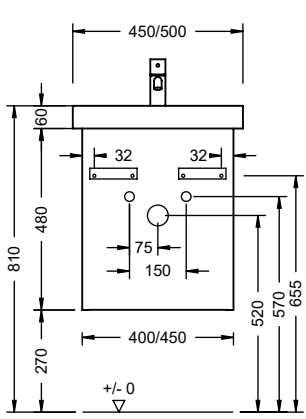
## V&B LEVITA



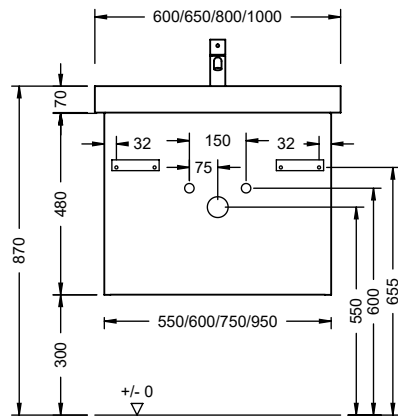


# MONTAGEMASSE

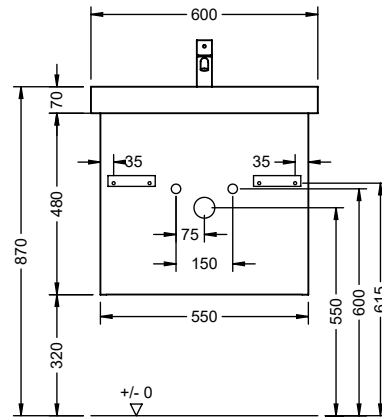
## SUBWAY 2.0



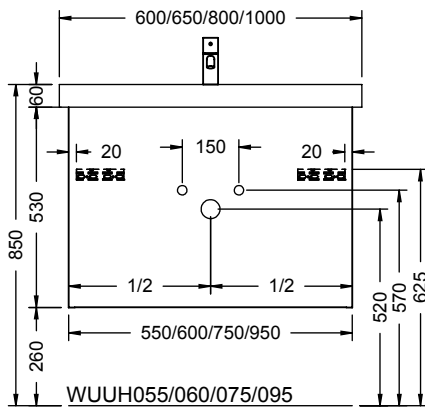
WWMP040\_045



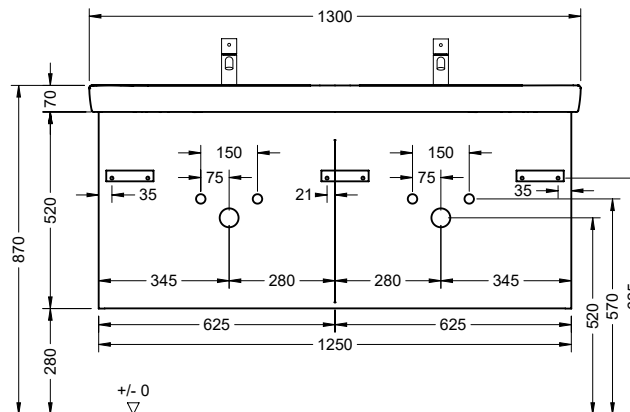
WWMN060 / 075 / 095



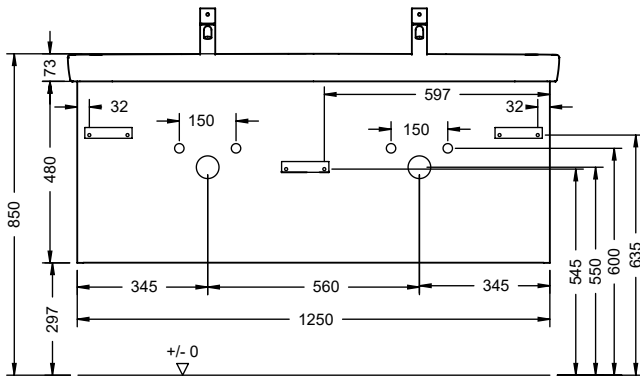
WWMQ055



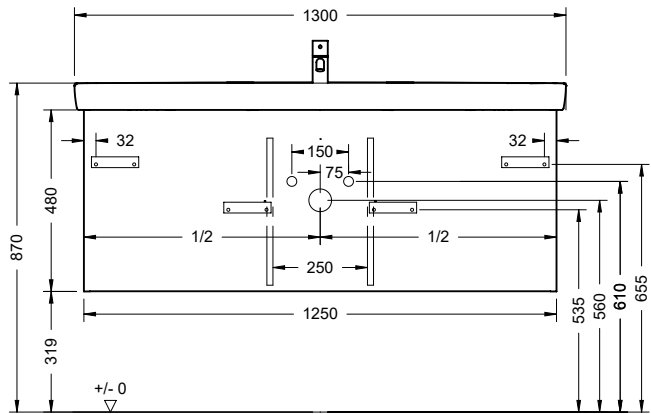
WUUH055/060/075/095



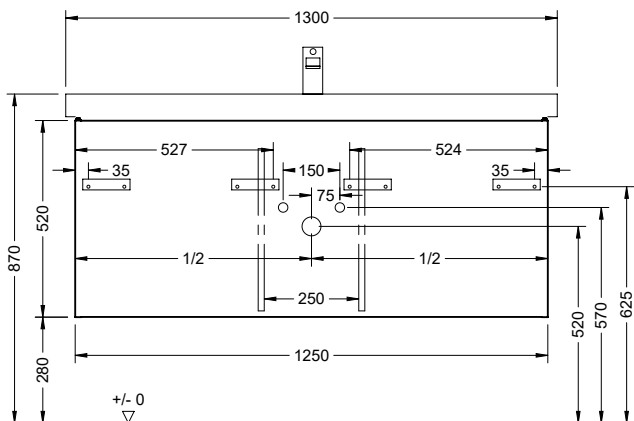
WUUH125



WWMN125



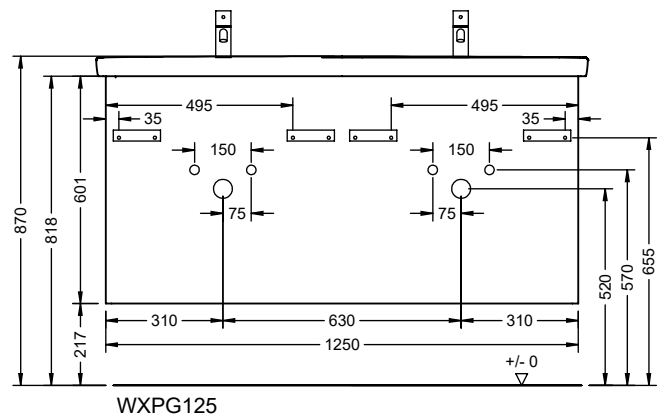
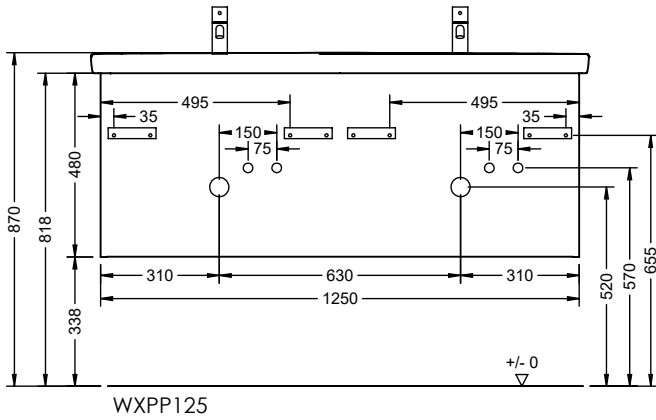
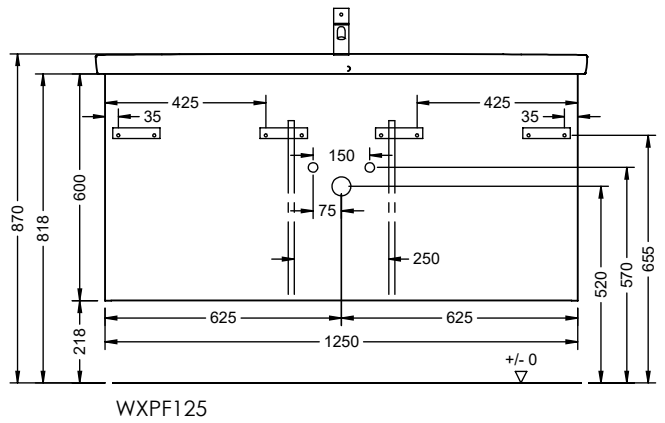
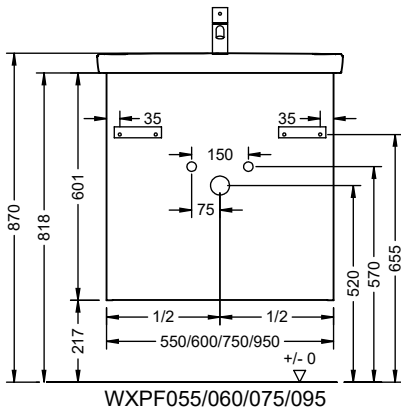
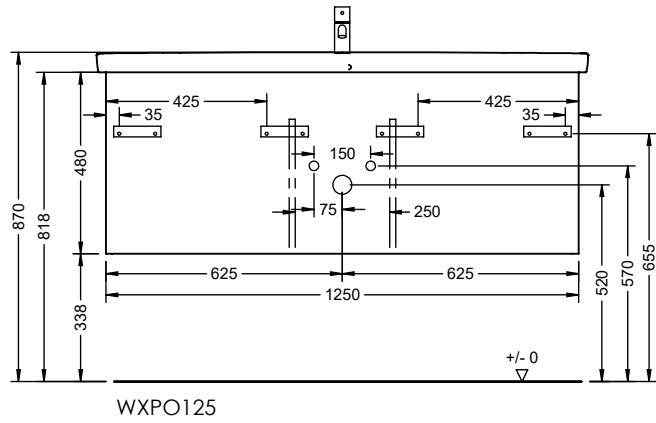
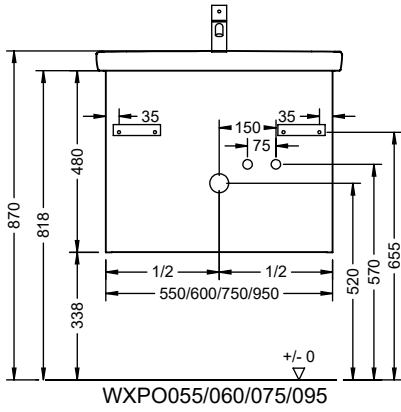
WWMO125



WUUI125



## SUBWAY 3.0



# DEMONTAGE UND ENTSORGUNG



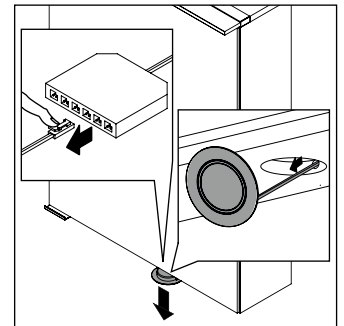
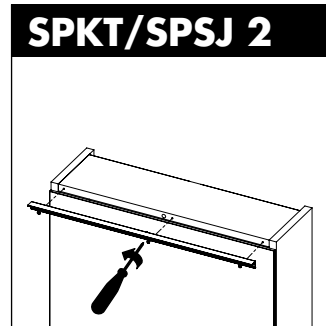
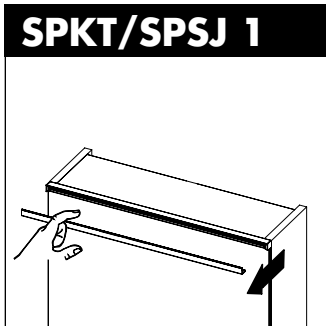
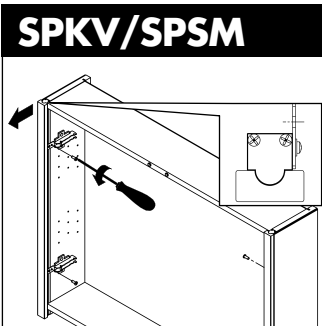
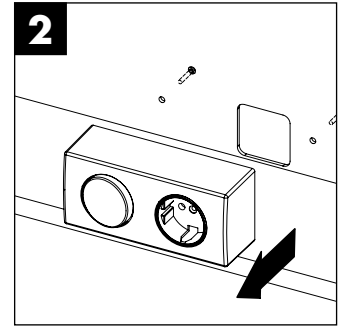
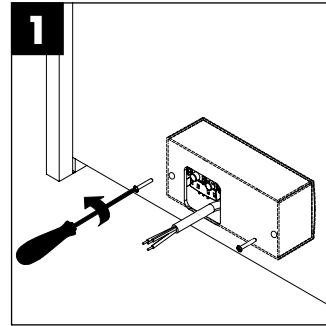
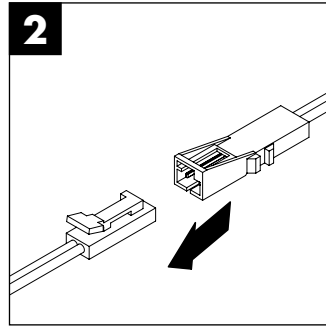
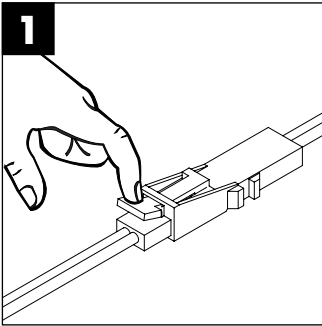
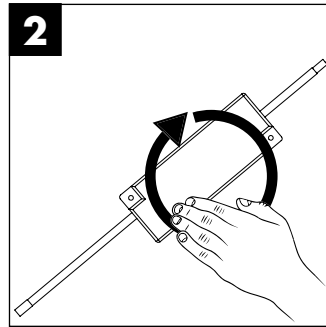
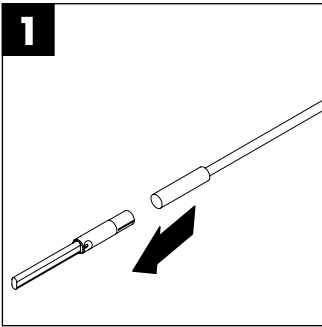
Elektrogeräte recyceln oder fachgerecht entsorgen.  
Elektrogeräte niemals über den Hausmüll entsorgen.  
Die vor Ort gültigen Vorschriften beachten.



Gefahr durch Stromschlag! Das Berühren von stromführenden Teilen kann zu schweren Verletzungen bis hin zum Tod führen. Die Außerbetriebnahme und Reparatur sind von einer Elektrofachkraft auszuführen.

## Vorgehensweise Außerbetriebnahme

1. Leitungen stromfrei schalten und gegen Wiedereinschalten sichern
2. Lösen der Kabelverbindungen
3. Lösen und Entfernen der Elektrokomponenten
4. Elektromaterialien, Glas und Möbelteile jeweils separat den örtlichen Vorschriften entsprechend entsorgen



Ihre alten Möbel können am Ende der Nutzung an der Recyclingstelle Ihrer Region entsorgt werden. Hier bitte die jeweils vor Ort gültigen Vorschriften beachten.

# PFLEGEHINWEISE

---

Die Badmöbel sind für eine lange Lebensdauer im Badezimmer konzipiert. Um langjährige Freude an unseren Qualitätsprodukten zu haben, bitten wir Sie folgende Hinweise zu berücksichtigen:

- 1. Die Installation einer Duschtrennung ist zwingend vorgeschrieben, wenn die Möbel direkt an Wanne/Duschbereich anschließen**
- 2. Nach dem Duschen/Baden ausreichend lüften (Fenster, Lüftung)**
- 3. Überströmendes Wasser vermeiden, bzw. sofort beseitigen**

## **Reinigung der Badmöbel, Spiegel und Glasflächen, Mineralguss und Keramik:**

Zur schonenden Reinigung von Holz-, Kunststoff-, Lack- und Keramikoberflächen empfehlen wir ein sauberes, weiches, feuchtes Tuch. (kein Mikrofasertuch!) Verschüttete Substanzen sollten sofort entfernt werden. Besonders hartnäckige Flecken (Fett, Kosmetik etc.) lassen sich ohne Rückstände mit 1%iger Seifenlauge oder Feinspülmittel entfernen. Anschließend Fläche trocken reiben. Es ist darauf zu achten, dass an den Rändern und Rückseiten keine Tropfenrückstände verbleiben. Grundsätzlich sind für die Pflege von Hochglanzoberflächen keine Scheuermittel und keine Pflegemittel, die alkoholhaltige Stoffe beinhalten, zu verwenden.



Hochglanzoberflächen härten nach dem Entfernen der Schutzfolie innerhalb von 3 Wochen vollständig aus. Bitte in diesem Zeitraum besonders vorsichtig behandeln und nicht reinigen oder abwischen.

Bei stärkerer Verschmutzung von Mineralguss, Keramik oder Glas verwenden Sie bitte einen milden Flüssigreiniger (ohne Alkohol und Scheuermilch), z.B. Essigreiniger von Frosch und warmes Wasser. Bitte achten Sie darauf, dass die Wassertemperatur 65°C nicht übersteigt. Vermeiden Sie, dass diese hochwertigen Materialien mit harten und kantigen Gegenständen in Berührung kommen. Keine heißen Gegenstände auf die Platten stellen! Um den Glanz der Mineralgussoberfläche zu erhalten, empfehlen wir von Zeit zu Zeit hochwertige Autopolitur aufzutragen und nachzupolieren, z.B. SONAX Xtreme Polish & Wax 2 Hybrid NPT.