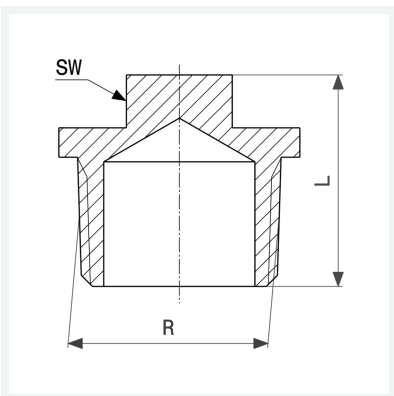




Stopfen
- R-Gewinde
Ausstattung
Vierkant, Außenrand
Modell 3290

Artikel 320 089



Eigenschaften

Außengewinde kegelig	R	$\frac{3}{4}$
Länge	L	26 mm
Schlüsselweite	SW	14 mm
Gewicht	58,195 g	
Volumen	49,728 cm ³	
Werkstoff	Rotguss oder Siliziumbronze	