



**Easytop-KRV-Schrägsitzventil
(Kombiniertes Freistromventil mit Rückflussverhinderer)
mit SC-Contur**

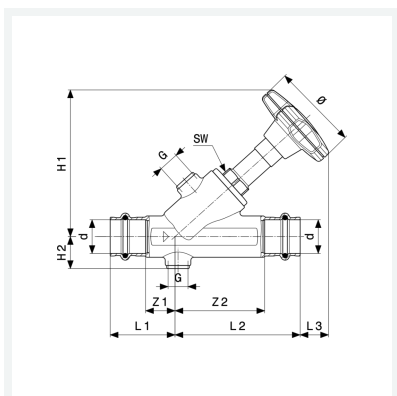
- Pressanschlüsse

Ausstattung

Ventilgehäuse und -oberteil Rotguss oder Siliziumbronze nach DIN EN 1982 und Metall-Bewertungsgrundlage (UBA), Ventilsitz und Ventiltellereinheit Edelstahl, Spindelübersetzung, Stellungsanzeige offen/geschlossen, Handrad ergonomisch und geschlossen mit Medienkennzeichnung grün/rot auswechselbar, Prüfanschluss, Entleerungsstopfen G $\frac{1}{4}$, Dichtelemente EPDM **mit DVGW-Prüfzeichen**

Modell 2238.5

Artikel 757 236



Eigenschaften

Betriebsdruck	BD	max. 1,6 MPa (PN 16)
Betriebstemperatur maximal	BT	90 °C
Rohraußendurchmesser	d	35
Durchmesser Nominal	DN	32
Z-Maß 1	Z1	25 mm
Z-Maß 2	Z2	80 mm
Länge 1	L1	50 mm
Länge 2	L2	105 mm
Länge 3	L3	33 mm
Höhe 1	H1	131 mm



Easytop-KRV-Schrägsitzventil
(Kombiniertes Freistromventil mit Rückflussverhinderer)
mit SC-Contur
Modell 2238.5
Artikel 757 236

Eigenschaften

Höhe 2	H2	28 mm
Durchmesser	Ø	73 mm
Gewinde zylindrisch	G	¼
Schlüsselweite	SW	27 mm
Gewicht	1168 g	
Volumen	2486,4 cm ³	