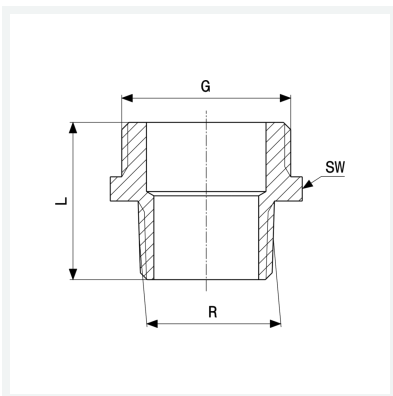




**Übergangsnippel**  
- R-Gewinde, G-Gewinde  
**Ausstattung**  
Gewinde aufgeraut, Mehrkant  
**Modell 3247**  
  
**Artikel 458 775**



## Eigenschaften

Außengewinde kegelig	R	1/8
Gewinde zylindrisch	G	1/4
Länge	L	20 mm
Schlüsselweite	SW	14 mm
Gewicht	12 g	
Volumen	24,86 cm <sup>3</sup>	
Werkstoff	Rotguss oder Siliziumbronze	