



## Geopress-Übergangsstück mit SC-Contur

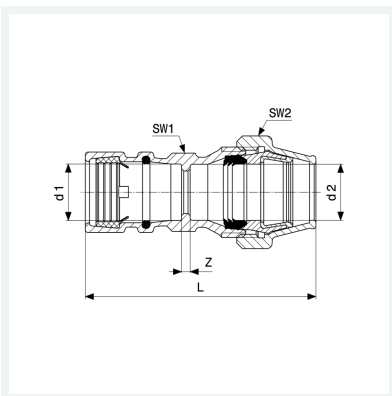
- für PE-Rohr auf PVC-Rohr
- Pressanschluss, Verschraubung

### Ausstattung

Dichtelemente EPDM, Mehrkant

**Modell 9613.2TW**

**Artikel 767 679**



## Eigenschaften

Rohraußendurchmesser 1	d1	32
Rohraußendurchmesser 2	d2	32
Z-Maß	Z	4 mm
Länge	L	114 mm
Schlüsselweite 1	SW1	42 mm
Schlüsselweite 2	SW2	55 mm
Gewicht	554 g	
Volumen	621,6 cm <sup>3</sup>	
Werkstoff	Rotguss	