



Gaszähleranschlussverschraubung

- für Zweistutzengaszähler
- Eingang: R-Gewinde, Ausgang: G-Gewinde

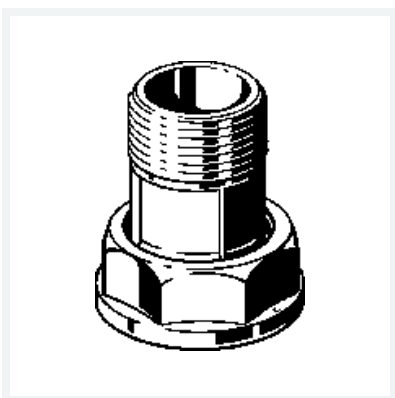
Ausstattung

Exzenterverschraubung mit 2,5 mm Versatz, 2 Plombierbohrungen, Flachdichtung, Mehrkant

mit **DIN-DVGW-Prüfzeichen**

Modell G2331

Artikel 532 543



Eigenschaften

Umgebungstemp.	Umgebungstemperatur	max. 70 °C
Höher thermisch belastbar	HTB	650 °C/30 min C1
Betriebsdruck	BD	max. 0,5 MPa (MOP 5)
Außengewinde kegelig	R	1
Ausführung	gelb verzinkt	
Gewicht	210 g	
Volumen	196,875 cm ³	
Werkstoff	Temperguss	