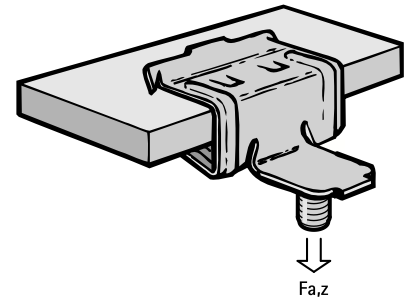


Britclips® FCHR M6 x 11

für Flansch 5 - 16 mm

(J 05 30)

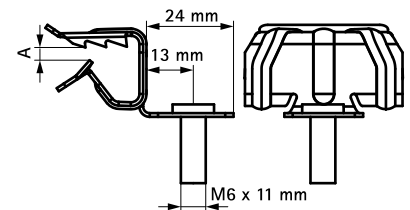


Vorteile und Eigenschaften

- zur Befestigung an Stahlträgern ohne Schweißen oder Bohren
- Material: Federstahl (Typ C67S nach EN10132)
- mit Gewindestift M6 x 11 mm zur Befestigung von Schellen, Verteilerkästen, usw.
- Oberflächenbeschichtung: Delta-Tone 9000 (480 Stunden)

Art.Nr.	Code	A (mm)	F _{a,z} (N)	VPE 1	VPE 2	Gew / 1 Einh (g)
50521616	FCHR14 M6x11	8 - 14	200	100	400	17.00

Nur zum Gebrauch bei statischen Belastungen.



Kombination mit
76 starQuick® Schellen (grau)