



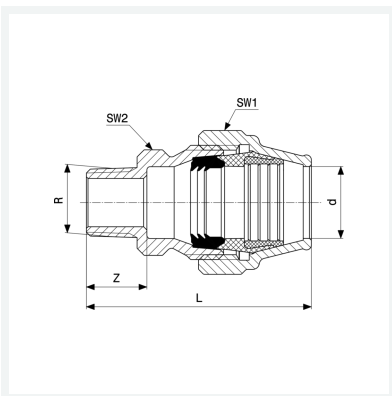
Maxiplex-Übergangsstück
- Verschraubung, R-Gewinde

Ausstattung

Mehrkant

Modell 9011

Artikel 277 604



Eigenschaften

Rohraußendurchmesser	d	50
Außengewinde kegelig	R	1¼
Länge	L	59 mm
Z-Maß	Z	26 mm
Schlüsselweite 1	SW1	100 mm
Schlüsselweite 2	SW2	77 mm
Gewicht	790 g	
Volumen	828,8 cm ³	
Werkstoff	Rotguss	