



Geopress K-Übergangskupplung mit SC-Contur

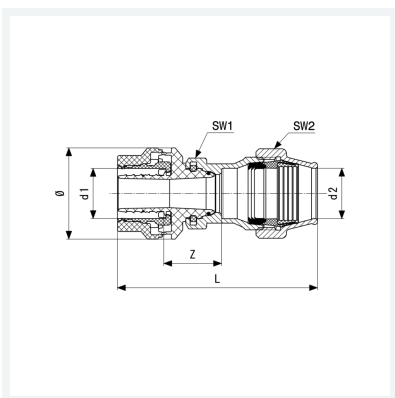
- für PE-Rohr auf nicht maßhaltiges PE-Altrohr, Wasseranwendung
- Verschraubung Siliziumbronze
- Pressanschluss

Ausstattung

O-Ring EPDM, Mehrkant

Modell 9713.4TW

Artikel 822 224



Eigenschaften

| | | |
|------------------------|------------------------|--------|
| Rohraußendurchmesser 1 | d1 | 40 |
| Rohraußendurchmesser 2 | d2 | 40 |
| Z-Maß | Z | 40 mm |
| Länge | L | 147 mm |
| Schlüsselweite 1 | SW1 | 57 mm |
| Schlüsselweite 2 | SW2 | 67 mm |
| Durchmesser | Ø | 70 mm |
| Gewicht | 920 g | |
| Volumen | 1243,2 cm ³ | |
| Werkstoff | Kunststoff | |