

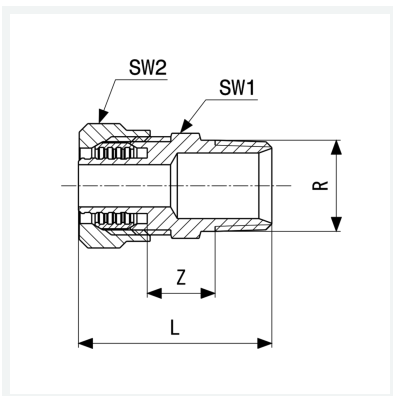


Klemmringverschraubung

- für Fonterra-Flächentemperierung, Fonterra-Rohr
- R-Gewinde, Klemmanschluss

Modell 1021

Artikel 640 972



Eigenschaften

Für d x s	25x2,3	
Außengewinde kegelig	R	$\frac{3}{4}$
Z-Maß	Z	20 mm
Länge	L	53 mm
Schlüsselweite 1	SW1	34 mm
Schlüsselweite 2	SW2	37 mm
Gewicht	199,82 g	
Volumen	124,32 cm ³	
Werkstoff	Messing vernickelt	