



Ablauf

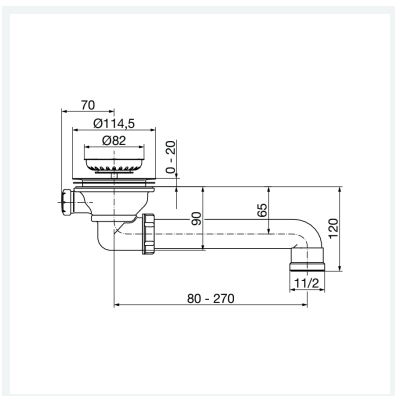
- ohne: Bowdenzugmechanik

Ausstattung

Überlaufanschluss, Korbchen Edelstahl herausnehmbar, Ablaufbogen 90°, Ventiloberteil Edelstahl

Modell 7139.15

Artikel 578 886



Eigenschaften

Gewinde zylindrisch	G	1½
Durchmesser	Ø	114,5
Für Spüle mit Ablaufloch-Ø 90	S90	✓
Gewicht	370 g	
Volumen	3108 cm³	
Werkstoff	Kunststoff, Edelstahl	