



## Prestabo XL-Bogen 90° mit SC-Contur

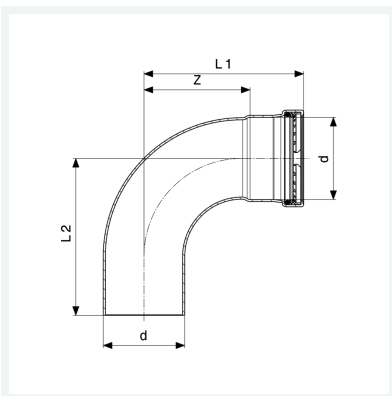
- Einsteckende, Pressanschluss

### Ausstattung

Dichtelement EPDM, Schneidring, Trennring

**Modell 1116.1XL**

**Artikel 597 641**



## Eigenschaften

VdS-Zulassung	VdS	✓
Rohraußendurchmesser	d	64,0
Z-Maß	Z	84 mm
Länge 1	L1	127 mm
Länge 2	L2	126 mm
Gewicht	738 g	
Volumen	2072 cm <sup>3</sup>	
Werkstoff	Stahl unlegiert, verzinkt	