

# Übersicht

Saniquick UFT100 - TP28V11/2 W



DIN EN 12050-2

### Betriebsdaten

Förderstrom	0 l/s
Förderhöhe	0 m
Wellenleistung P2	
Pumpenwirkungsgrad	%
NPSH - Wert der Pumpe	
Anlagenart	Einzelbetrieb
Pumpenanzahl	1
Medium	Wasser, rein

### Pumpe

Pumpenbezeichnung	Saniquick UFT100 - TP28V11/2 W
Lauftrad	Freistromrad
Lauftrad Ø	95 mm
Lauftraddurchgang	28 mm
Druckstutzen	G 1 1/4 AG
Saugstutzen	

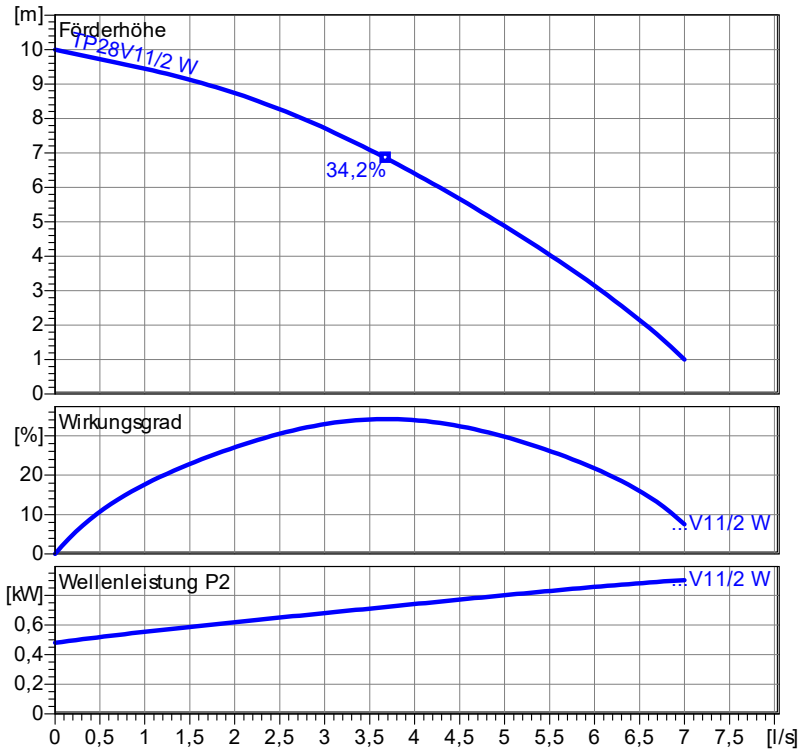
### Motordaten

Nennspannung	230 V
Frequenz	50 Hz
Nennleistung P2	0,90 kW
Nennzahl	2900 1/min
Polzahl	2
Wirkungsgrad	82 %
Nennstrom	5,6 A
Schutzart	IP 68

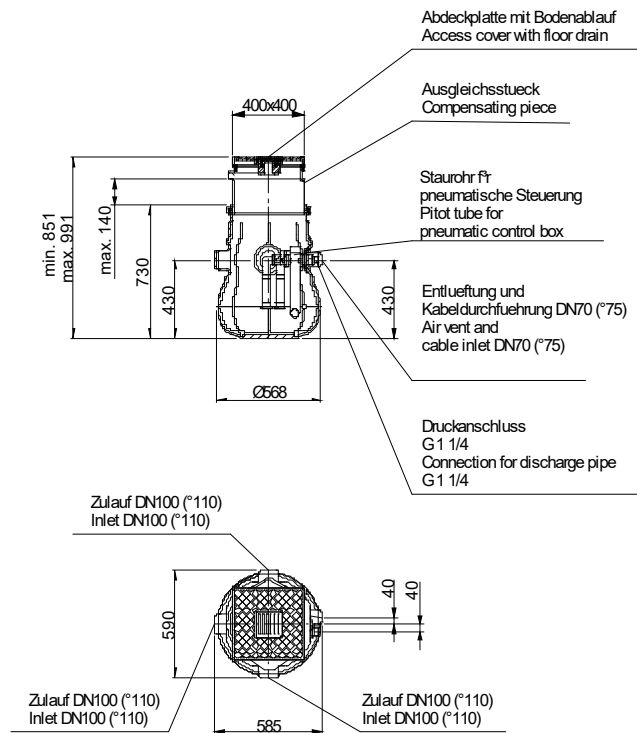
### Werkstoffe

Sammelbehälter	PE
Einbaugarnitur	Kunststoff PP-GF
Motorgehäuse	Grauguß EN-GJL-250
Pumpengehäuse	Grauguß EN-GJL-250
Lauftrad	Grauguß EN-GJL-250
Motorwelle	Edelstahl 1.4104
Mechan. Verbindungsteile	Edelstahl
O-Ringe	NBR
Wellendichtung (motorseitig)	NBR
Gleitringdichtung (mediumseitig)	SiC / SiC
Unterlager	Einreihiges Schrägkugellager
Oberlager	Rillenkugellager

Testnom: ISO9906 Sect. 4.4.2



Baumaße  
Maße in mm, Buchstaben siehe Tabelle



2.0.1 - 20.01.2020 (Build 147)

Projekt:	Projektnr.:	Erstellt durch:	Seite: 1	Datum: 25.01.2024
----------	-------------	-----------------	----------	-------------------

# Kennlinien

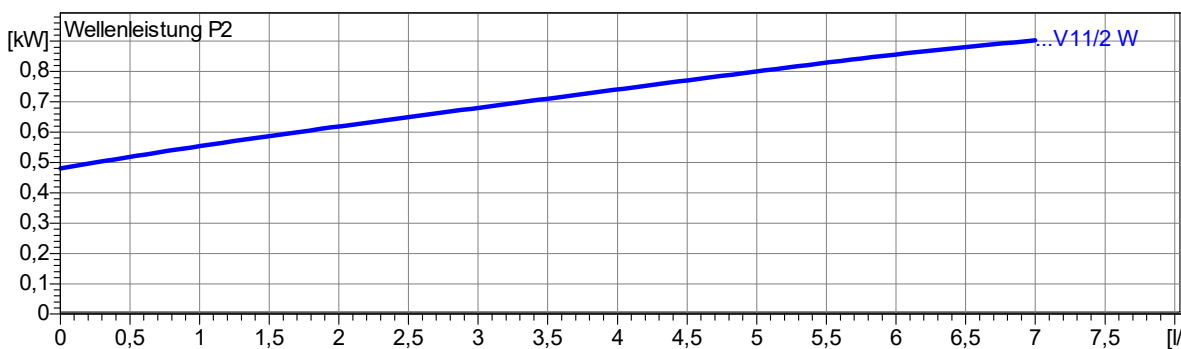
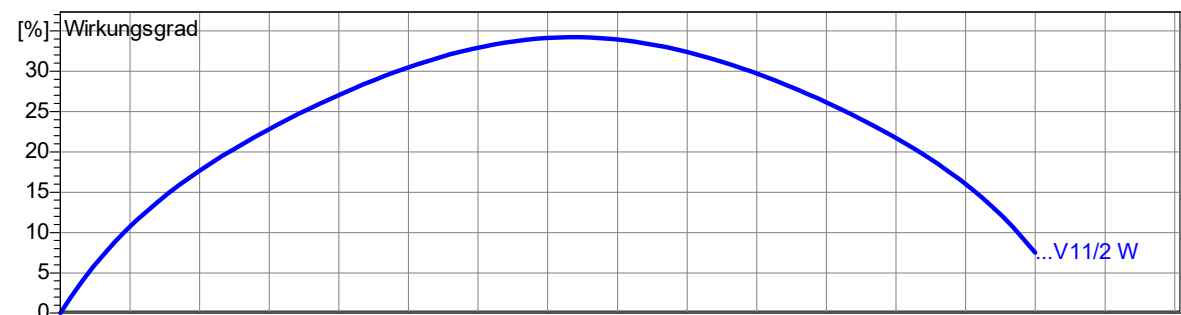
Saniquick UFT100 - TP28V11/2 W



Laufrad					
Laufradtyp: Freistromrad	Laufraddurchgang Ø: 28 mm	Max. Ø: 95 mm	Min. Ø: 95 mm	Gew. Ø: 95 mm	
Betriebsdaten					
Drehzahl: <b>2900 1/min</b>	Frequenz: <b>50 Hz</b>	Betriebspunkt: <b>Q = 0 l/s</b>	<b>H = 0 m</b>	Wellenleistung P2:	Druckstutzen: <b>G 1 1/4 AG</b>

Leistungsdaten bezogen auf:  
Wasser, rein [100%]; 293K; 998,3kg/m³; 1,005mm²/s

Testnom: ISO9906 Sect. 4.4.2



2.0.1 - 20.01.2020 (Build 147)

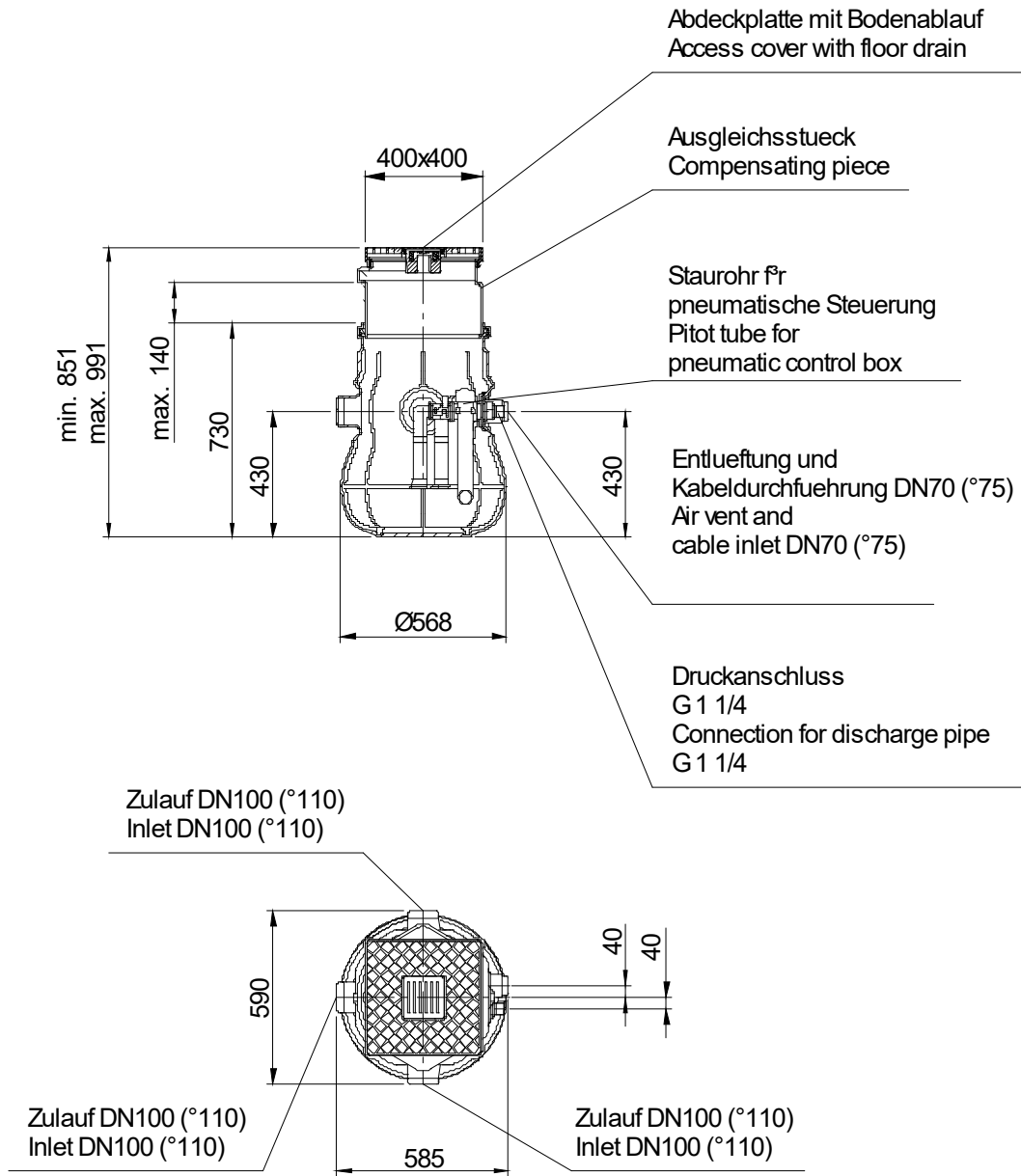
Projekt:	Projektnr.:	Erstellt durch:	Seite: <b>2</b>	Datum: <b>25.01.2024</b>
----------	-------------	-----------------	--------------------	-----------------------------

# Abmessungen

Saniquick UFT100 - TP28V11/2 W

Baumaße

Maße in mm, Buchstaben siehe Tabelle



2.0.1 - 20.01.2020 (Build 147)

Projekt:	Projektnr.:	Erstellt durch:	Seite: 3	Datum: 25.01.2024
----------	-------------	-----------------	-------------	----------------------


# Technische Daten

Saniquick UFT100 - TP28V11/2 W



Betriebsdaten				
Förderstrom	0 l/s	l/s	Förderhöhe	0 m
Wellenleistung P2		kW	Geodätische Höhe	0 m
Pumpenwirkungsgrad		%	NPSH - Wert der Pumpe	m
Anlagenart	Einzelbetrieb		Pumpenanzahl	1
Medium	Wasser, rein		Betriebstemperatur	293 K
Dichte	998,3	kg/m <sup>3</sup>	Kinematische Viskosität	1,005 mm <sup>2</sup> /s

Pumpe				
Pumpenbezeichnung	Saniquick UFT100 - TP28V11/2 W		Drehzahl	2900 1/min
Saugstutzen			Förderhöhe Max.	10,0 m
Druckstutzen	G 1 1/4 AG		Förderhöhe Min.	1,0 m
Lauftradtyp	Freistromrad		Förderstrom Max.	7,0 l/s
Lafraddurchgang	28	mm	Max. Pumpenwirkungsgrad	34,2 %
Lauftrad Ø	95	mm	Max. erforderl. Wellenleistung P2	0,90 kW

Motor				
Motorbauart	Tauchmotor		Isolationsklasse	F
Motorbezeichnung	AM 1,1/2 W		Schutzart	IP 68
Frequenz	50	Hz	Temperaturklasse	
Nennleistung P1	1,10	kW		
Nennleistung P2	0,90	kW	Explosionsschutz	
Nennzahl	2900	1/min	Wirkungsgrad 100%	82,0 %
Nennspannung	230	V 1~	bei % Nennleistung 75%	%
Nennstrom	5,6	A	50%	%
Anlaufstrom, Direkt startend	33,6	A	100%	0,90
Anlaufstrom, Stern-Dreieck	1	A	cos phi 75%	
Startart	Direkt		bei % Nennleistung 50%	
Lastkabel	3G1 (WA 4G1,5)		Steuerkabel	
Lastkabeltyp	H07RN-F		Steuerkabeltyp	
Kabellänge	10 m		Service Faktor	1,15
Wellenabdichtung	Wellendichtring (motorseitig)		NBR	
	Gleitringdichtung (mediumseitig)		SiC / SiC	
Lagerung	Unterlager		Einreihiges Schrägkugellager	
	Oberlager		Rillenkugellager	
Bemerkung	Start- / Betriebskondensator: - µF / 25µF		 Bauart geprüft und überwacht www.tuv.com ID 111124198	DIN EN 12050-2

Werkstoffe / Gewicht			
Sammelbehälter	PE	Motorwelle	Edelstahl 1.4104
Einbaugarnitur	Kunststoff PP-GF	Mechan. Verbindungsteile	Edelstahl
Motorgehäuse	Grauguß EN-GJL-250	O-Ringe	NBR
Pumpengehäuse	Grauguß EN-GJL-250		
Lauftrad	Grauguß EN-GJL-250		
Gewicht Aggregat	64 kg		

Projekt:	Projektnr.:	Erstellt durch:	Seite: 4	Datum: 25.01.2024
----------	-------------	-----------------	-------------	----------------------

2.0.1 - 20.01.2020 (Build 147)