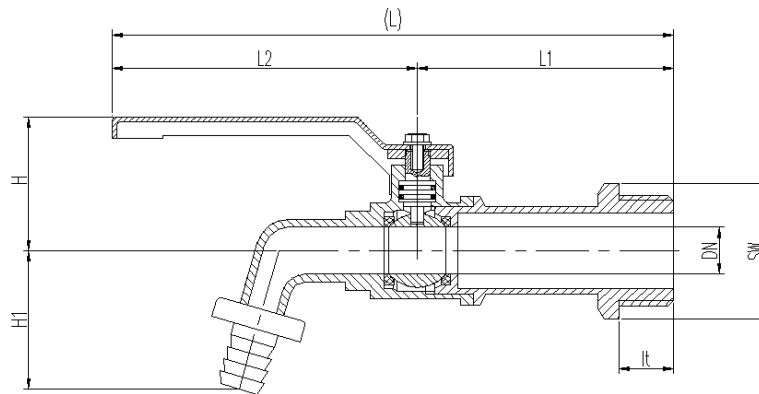


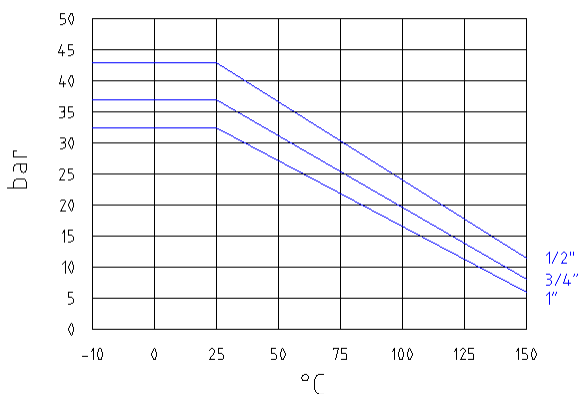
Produktdatenblatt

Artikel: 00 6730 1520 001 - 1/2"
00 6730 2020 001 - 3/4"
00 6730 2520 001 - 1"

Artikelbezeichnung: Kugel-Auslaufhahn, leichte Ausführung mit Schlauchverschraubung, Hebelgriff rot



Druck-Temperatur-Diagramm



Technische Daten

Medien:
Temperatur:
Betriebsdruck:
Werkstoffe:

Wasser sowie andere neutrale Flüssigkeiten
max. 120°C
max. 10 bar (PN 10)
Gehäuse: Messing, vernickelt
Kugel: Messing, hartverchromt
Kugeldichtung: PTFE
O-Ring: NBR
Griff: Stahl, lackiert

Abmessungen:

dim.	DN	SW	H	H1	(L)	L1	L2	lt
1/2"	10	24	36	43	129	52	77	13
3/4"	15	28	40	47,5	139	62	77	13
1"	15	36	40	60	155	70	85	15

Stand: Juli 2012

Technische Änderungen vorbehalten