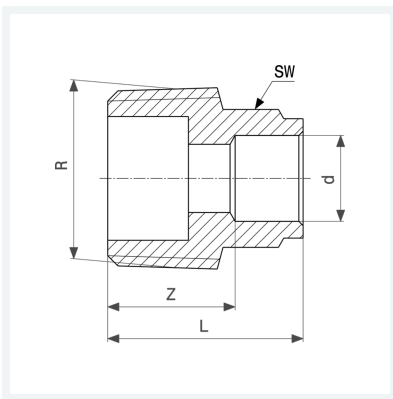




Übergangsstück
- Lötanschluss, R-Gewinde
Ausstattung
Mehrkant
Modell 94243G

Artikel 145 002



Eigenschaften

Rohraußendurchmesser	d	8
Außengewinde kegelig	R	$\frac{3}{8}$
Z-Maß	Z	12 mm
Länge	L	20 mm
Schlüsselweite	SW	12 mm
Gewicht	15 g	
Volumen	24,864 cm ³	
Werkstoff	Rotguss	