



## Geopress K-Reduzierkupplung mit SC-Contur

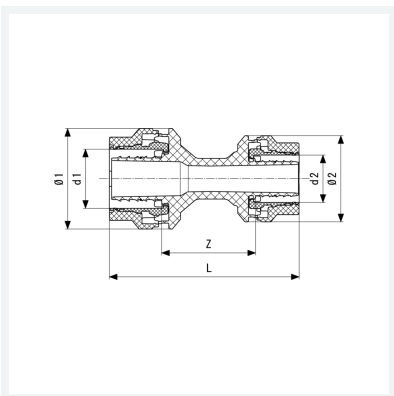
- Pressanschlüsse

### Ausstattung

O-Ring EPDM

Modell 9715.2TW

Artikel 822 514



## Eigenschaften

Rohraußendurchmesser 1	d1	63
Rohraußendurchmesser 2	d2	32
Z-Maß	Z	79 mm
Länge	L	155 mm
Durchmesser 1	Ø1	97 mm
Durchmesser 2	Ø2	60 mm
Gewicht	438 g	
Volumen	2486,4 cm <sup>3</sup>	
Werkstoff	Kunststoff	