

AXOR Citterio M

Einhebel-Waschtischmischer 100 mit Zugstangen-Ablaufgarnitur

Oberfläche: **Edelstahl Optic** Artikelnummer: **34010800**



Merkmale

- besteht aus: Einhebel-Waschtischmischer, Ablaufgarnitur
- ComfortZone 100
- Ausladung: 128 mm
- Auslaufhöhe: 100 mm
- Griffvariante: Hebelgriff
- Strahlart: Normalstrahl
- maximale Durchflussmenge bei 3 bar: 5 l/min
- Keramikmischsystem
- Temperaturbegrenzung einstellbar
- für Durchlauferhitzer geeignet
- Zugstangen-Ablaufgarnitur G 1¼
- Anschlussart: G ¾ Anschlusschläuche
- Anschlussgröße: DN15
- EU-Taxonomie: max. 6 l/min - wesentlicher Beitrag (SC) möglich

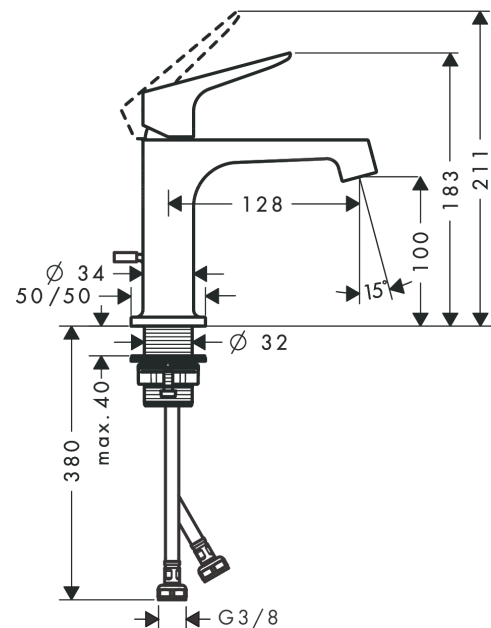
Technologie



Produktabbildung



Maßzeichnung



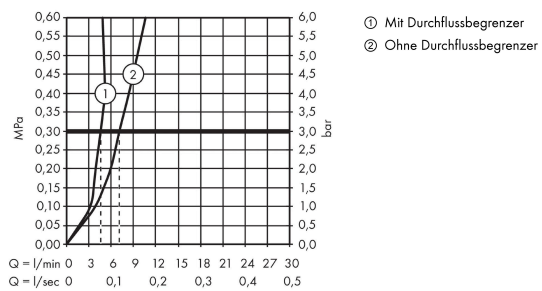
AXOR Citterio M

Einhebel-Waschtismischer 100 mit Zugstangen-Ablaufgarnitur

Oberfläche: **Edelstahl Optic** Artikelnummer: **34010800**



Durchflussdiagramm

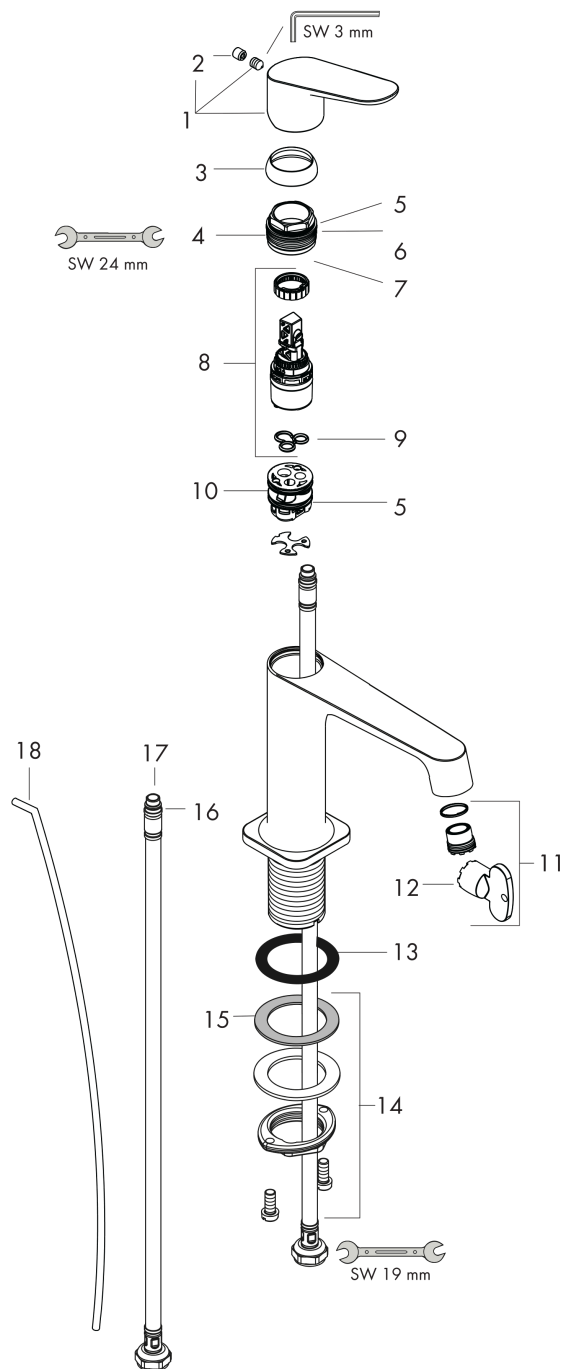


AXOR Citterio M
Einhebel-Waschtischmischer 100 mit Zugstangen-Ablaufgarnitur
 Oberfläche: **Edelstahl Optic** Artikelnummer: **34010800**



Explosionszeichnung

Baujahr: >11/16



AXOR Citterio M
Einhebel-Waschtischmischer 100 mit Zugstangen-Ablaufgarnitur
 Oberfläche: **Edelstahl Optic** Artikelnummer: **34010800**



Ersatzteilliste

Baujahr: >11/16

Pos.		Artikelnummer	PG	VE
1	Griff	34093800	62	1
2	Griffstopfen	96762000	1	1
3	Kappe	98863800	11	1
4	Mutter	98864000	9	1
5	O-Ring 22x2	98185000	1	1
6	O-Ring 27x1,5	92527000	4	1
7	O-Ring 25x1,5	98146000	1	1
8	Kartusche kpl.	97685000	11	1
9	Dichtung	98865000	8	1
10	Adapter für Kartusche	98866000	8	1
11	O-Ring 23x2	98398000	1	1
12	Strahlregler laminar M16,5x1 (5 l/min)	95382000	9	1
13	Montageschlüssel	98987000	3	1
14	Schaftbefestigung kpl. (Ø 32)	13961000	7	1
15	Gleitring	97548000	1	1
16	Flachdichtung	98749000	2	1
17	Anschlusschlauch 450 mm M8x0,75 G3/8	97206000	8	1
18	O-Ring 7x1,5	98422000	1	1
19	Zugstange	96923800	98	1
a	Ablaufventil	94139800	16	1
b	Hebelstange 340mm(Kugel-Ø12mm)	96324000	7	1
c	Schaftverlängerung 35 mm	13898000	12	1