

**Tauchmotorpumpen
für chemisch belastetes Schmutzwasser.
Freier Durchgang 10 mm.**

CH413

Einsatz

Pumpen zum Fördern von verschmutztem Wasser, das mit Chemikalien wie z.B. Laugen oder Salzen belastet ist. Die Ausführung aller Gehäuseteile aus dickwandigem Grauguss sowie aller Dichtungen aus Viton erlaubt den Einsatz für Entwässerungsaufgaben in Medien zwischen pH-Wert 5 und 14. Anwendungsgebiete sind z.B. Wäschereien, Waschanlagen, Lebensmittelindustrie und weitere industrielle oder gewerbliche Bereiche.

DIN EN 12050-2: Bauart geprüft und überwacht.

Aufstellung: Stationär oder transportabel.

Fördermedium: Klar- oder Schmutzwasser, pH-Wert 5 – 14.

Max. Temperatur des Fördermediums: 40°C, kurzzeitig bis 60°C.

Betriebsart: Motor untergetaucht: Dauerbetrieb (S1). Motor aufgetaucht oder Mediumtemperatur 41- 60 °C: Aussetzbetrieb (S3 30%)

Bauart

Vollüberflutbare Tauchmotorpumpe bestehend aus:

Pumpe: Einstufig mit horizontalem Druckanschluss.

Lauftrad: Offenes Mehrschaufelrad, freier Durchgang 10 mm.

Motor: Voll überflutbarer, druckwasserdichter Motor, ölgefüllt. Isolationsklasse H. Schutzart IP 68. Wechselstromausführung mit Thermofühler zur Temperaturüberwachung in der Wicklung. Vom Motor getrennter elektrischer Anschlussraum.

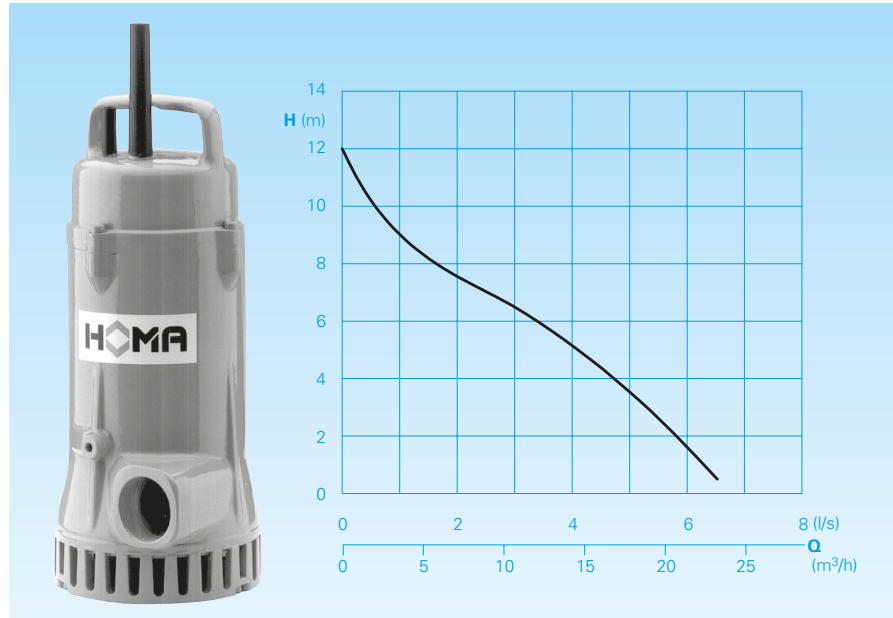
Anschlusskabel W: H07RN8-F 4G1,5

Anschlusskabel D: H07RN-F 4G1,5 mit Polyolefin Schutzschlauch.

Welle/Lagerung: Stark dimensionierte Chromstahl-Welle, dauergeschmierte Wälzlager.

Dichtung: Drehrichtungsunabhängige Kombination von Gleitringdichtung und Radialdichtung.

Förderleistungen



Pumpentyp	Motorleistung		Spannung 50 Hz (V)	Nennstrom (A)	Gewicht (kg)
	P ₁ (kW)	P ₂ (kW)			
CH413 W(L)	1,1	0,7	230/1Ph	4,7	20,0
CH413 D(L)	1,2	0,8	400/3Ph	2,2	20,0

Drehzahl: 2900 U/min
Druckanschluss: R1 1/2

Ausführung L: Ohne Schaltgerät, mit loselem Kabelende

Werkstoffe

Pumpengehäuse, Lauftrad, Motorgehäuse	Grauguss EN-GJL-250
Motorwelle	Edelstahl
Gleitringdichtung	Sic/Sic
Elastomere	Viton
Mechanische Verbindungsteile	Edelstahl

Lieferumfang

Pumpe mit 10 m Anschlusskabel

Ausführung W (230V/1Ph):

Mit Schaltgerät W1, Motorschutz, EIN-AUS-Schalter und Netzstecker.

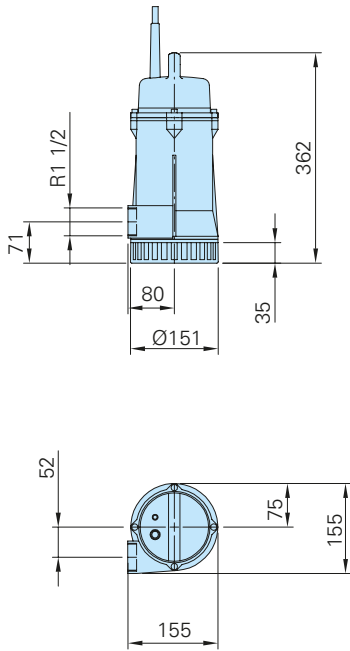
Ausführung D (400V/3Ph):

Mit Schaltgerät D32, Motorschutz, EIN-AUS-Schalter und CEE-Drehrichtungswendestecker.

Ausführung L:

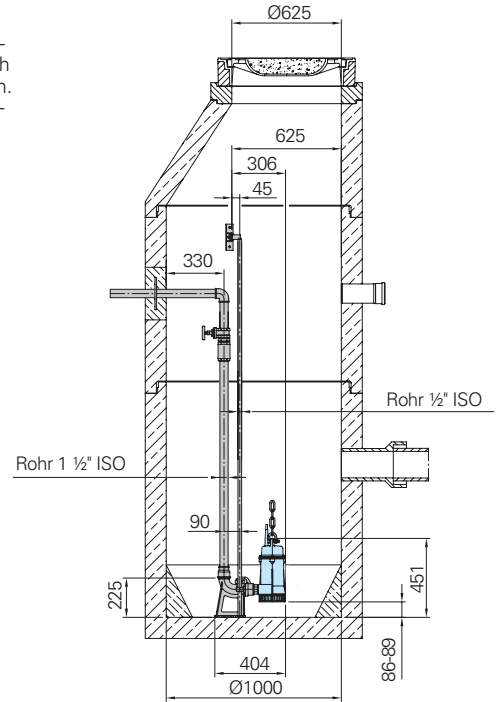
Mit loselem Kabelende. Mögliche Schaltgeräte als Zubehör lieferbar. Der zum Betrieb notwendige Kondensator ist in der Pumpe eingebaut.

CH413

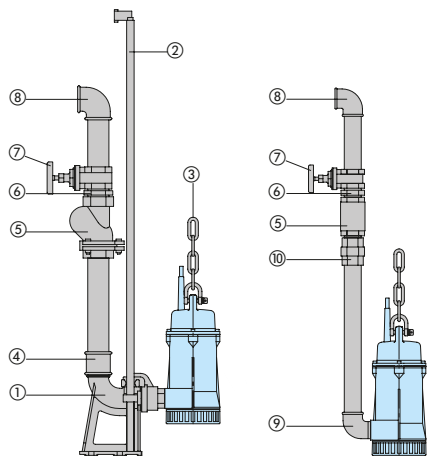


Schachtinstallation mit automatischem Kupplungssystem.

Die Pumpe wird für die Wartung oder zum Auswechseln ohne Begehen des Schachtes einfach an der soliden Zweirohr-Führung heraufgezogen. Wird sie wieder abgelassen, kuppelt sie selbsttätig an die Druckleitung. Diese Aufstellung ist für Ein- und Mehr-Pumpenstationen möglich. Vorteile: geringer Platzbedarf, besonders servicefreundlich und wirtschaftlich.



Zubehör



Bezeichnung	Größe	Art.-Nr.
① Automatisches Kupplungssystem GG mit Gegenflansch, Fußkrümmer mit Gewinde und Führungsrohrkonsole KK50/R1 1/2"	R2"/R1 1/2"	8604000
○ Kupplungssystem komplett oder teilweise in Edelstahl	alle	auf Anfrage
○ Schrauben-Kits zur Befestigung von Kupplungssystemen		auf Anfrage
○ Zwischenkonsole zur Führungsrohrverlängerung Ø 1/2"	für KK50	7320271

Bezeichnung	Größe	Art.-Nr.
② Führungsrohre für Kupplungssysteme (Stahl verzinkt, sowie Edelstahl A2/A4) in entsprechenden Größen und Längen		auf Anfrage
③ Pumpenkettensets, geprüft. Mit Schäkkel, Ein- bzw. Zwei-Strang, verschiedene Längen und Tragfähigkeiten		auf Anfrage
④ Doppelmuffe, verzinkt	R 2" IG R 2" IG x R 1 1/2" IG	2109102 2102210
⑤ Kugel-Rückflussverhinderer GG	R 1 1/2" IG R 2" IG	2212902 2212903
⑥ Doppelnippel, verzinkt	R 1 1/2" AG R 2" AG	2009020 2009018
⑦ Absperrschieber, MS	R 1 1/2" IG R 2" IG	2216015 2216020
⑧ 90° Winkel, verzinkt	R 1 1/2" IG R 2" IG	2113605 2113606

T-Stück zur Vereinigung der Druckleitung bei Doppel-Pumpstation	R 1 1/2" IG R 2" IG	2114302 2114306
⑨ 90° Winkel, verzinkt	R 1 1/2" IG/AG R 2" IG/AG	2111505 2111506
⑩ Übergangverschraubung, verzinkt	R 1 1/2" AG/IG	2114305
○ STA-Schlauchverschraubung, Messing	R 1 1/2" AG	2001513
STORZ-Festkupplung	C-G 1 1/2" AG	2010003

Bezeichnung	Größe	Art.-Nr.
○ PVC-Schlauch, je m	1 1/2" Ø 38 mm	2621500
Kunststoff-Spiralschlauch, je m	Ø 50 mm	2632050
STORZ-Schlauchkupplung	C-38 Ø C-52 Ø	2013002 2013003
Schlauchschelle	1 1/2" 2"	2304854 2306009
Synthetik-Druckschlauch, innen gummiert, mit Kupplungen C-52 mm Ø	10 m 15 m 20 m 30 m	2611310 2611315 2611320 2611330
○ Pumpensteuerungen und Schaltgeräte für mobilen und stationären Einsatz, Niveauerfassungs- und Überwachungseinrichtungen		siehe HOMA-Zubehör



Änderungen im Sinne der technischen Weiterentwicklung vorbehalten!