

## AXOR ShowerSelect Thermostat HighFlow Unterputz rund

Oberfläche: **Polished Red Gold** Artikelnummer: **36721300**



### Merkmale

- Thermostatkartusche
- maximale Durchflussmenge bei 3 bar: 59 l/min
- Durchflussmenge oberer Abgang: 42 l/min
- Durchflussmenge unterer Abgang: 42 l/min
- Sicherheitssperre bei 40 °C
- Temperaturbegrenzung einstellbar
- Anschlussart: Grundkörper
- Geräuschgruppe: I
- Durchflussklasse: C, B
- DVGW NW-6509BQ0587
- P-IX 29611/II

### Technologie



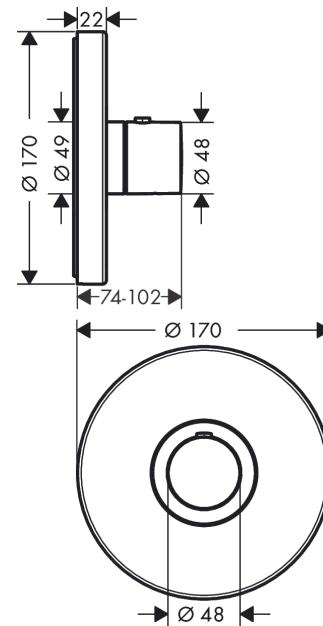
### Zertifikate / Nachhaltigkeit



### Produktabbildung



### Maßzeichnung



**AXOR ShowerSelect**  
**Thermostat HighFlow Unterputz rund**  
 Oberfläche: **Polished Red Gold** Artikelnummer: **36721300**



## Durchflussdiagramm

